

22
(พิมพ์ครั้งที่ 4)

ULTIMHEAT®



ฮีตเตอร์แบบจุ่ม

ผลิตภัณฑ์สำหรับมืออาชีพ Gigathermic®

โซลูชันสำหรับมืออาชีพ ผลิตภัณฑ์รุ่นต่าง ๆ ที่เพิ่มมากขึ้น ลงตัว และสอดคล้องกับความต้องการ
แคตตาล็อกทางเทคนิคสำหรับแผนกวิจัยและพัฒนา
ผลิตภัณฑ์











พิมพ์ฉบับวันที่ 28/03/2023



ติดต่อเรา

เว็บไซต์: www.ultimheat.com

บทสรุป

ส่วนที่ 1	บทสรุป			P1-P4
ส่วนที่ 2	ข้อมูลแนะนำทางเทคนิค			P1-P10
ส่วนที่ 3	แหล่งอ้างอิง			P1-P4
ฮีตเตอร์แบบแท่ง				P1-P6
ส่วนที่ 4		9T10	ฮีตเตอร์แบบแท่ง เส้นผ่านศูนย์กลาง 10 มม. พร้อมเทอร์โมสแตทในตัว เกลียว M14 × 1.5	P3-P4
		9T16	ฮีตเตอร์แบบแท่ง เส้นผ่านศูนย์กลาง 16 มม. พร้อมเกลียว BSPP ขนาด 1 นิ้วสำหรับเครื่องทำความร้อนแบบน้ำมัน พร้อมสายไฟออกหรือกล่องเชื่อมต่อ 48 มม. × 48 มม. × 50 มม.	P5-P6
ฮีตเตอร์แบบจุ่มไม่มีกล่องเชื่อมต่อ				P1-P18
ส่วนที่ 5		9RBU1	ฮีตเตอร์แบบจุ่ม อุปกรณ์ทำความร้อนแบบปืนขวเดียว เชื่อมต่อจากทองเหลืองขุบ เกลียว BSPP ทรงกระบอกขนาด 1 นิ้ว, 1.25 นิ้ว, 1.5 นิ้ว, M45×2	P3-P4
		9RBU2	ฮีตเตอร์แบบจุ่ม อุปกรณ์ทำความร้อนแบบปืนสองขา เชื่อมต่อจากทองเหลืองขุบ เกลียว BSPP ทรงกระบอกขนาด 1.25 นิ้ว, 1.5 นิ้ว, M45×2	P5-P6
		9RBU3	ฮีตเตอร์แบบจุ่ม อุปกรณ์ทำความร้อนแบบปืน 3 ขา เชื่อมต่อจากทองเหลืองขุบ เกลียว BSPP ทรงกระบอกขนาด 1.25 นิ้ว, 1.5 นิ้ว, M45×2	P7-P8
		9RSU1	ฮีตเตอร์แบบจุ่มทำจากเหล็กสแตนเลส อุปกรณ์ทำความร้อนแบบปืนขวเดียว ผ่านการเชื่อมทิก เชื่อมต่อจากเหล็กสแตนเลส (ไม่บัดกรีแข็ง) พร้อมเกลียว BSPP ทรงกระบอกขนาด 1.5 นิ้ว, M45×2	P9-P10
		9RSU2	ฮีตเตอร์แบบจุ่มทำจากเหล็กสแตนเลส อุปกรณ์ทำความร้อนแบบปืนสองขา ผ่านการเชื่อมทิก เชื่อมต่อจากเหล็กสแตนเลส (ไม่บัดกรีแข็ง) พร้อมเกลียว BSPP ทรงกระบอกขนาด 1.5 นิ้ว, M45×2	P11-P12
		9RSU3	ฮีตเตอร์แบบจุ่มทำจากเหล็กสแตนเลส อุปกรณ์ทำความร้อนแบบปืน 3 ขา ผ่านการเชื่อมทิก เชื่อมต่อจากเหล็กสแตนเลส (ไม่บัดกรีแข็ง) พร้อมเกลียว BSPP ทรงกระบอกขนาด 1.5 นิ้ว, M45×2	P13-P14
		9RBW3	ฮีตเตอร์แบบจุ่มขนาดเส้นพิเศษ อุปกรณ์ทำความร้อนแบบขด 3 ขา เชื่อมต่อจากทองเหลืองขุบ มีเกลียวขนาด 2.5 นิ้ว และ M77×2	P15-P16
		9RSW3	ฮีตเตอร์แบบจุ่มทำจากเหล็กสแตนเลสทั้งตัว อุปกรณ์ทำความร้อนแบบปืน 3 ขา ผ่านการเชื่อมทิก เชื่อมต่อจากเหล็กสแตนเลส (ไม่บัดกรีแข็ง) พร้อมเกลียว BSPP ทรงกระบอกขนาด 2.5 นิ้ว และ M77×2	P17-P18

เนื่องจากผลิตภัณฑ์ของเราได้รับการพัฒนาตามเทคนิคคอมพิวเตอร์อย่างสม่ำเสมอ ภาพเขียนแบบ คำอธิบายและคุณสมบัติที่ปรากฏอยู่ในหน้าอาจมีการเปลี่ยนแปลงโดยไม่แจ้งให้ทราบล่วงหน้า



บทสรุป

ฮีตเตอร์แบบจุ่มพร้อมกล่องเชื่อมต่อพลาสติก				P1-P20
ส่วนที่ 6		9ST1	ฮีตเตอร์แบบจุ่มพร้อมฝาครอบขนาดเล็ก ข้อต่อ BSPP 1 นิ้ว ขนาด 48 มม. × 48 มม. × 50 มม.	P3
		9ST2	ฮีตเตอร์แบบจุ่มพร้อมฝาครอบแบบกลม ขนาดเส้นผ่านศูนย์กลาง 56 × 66 มม. ข้อต่อขนาด 1.25 นิ้ว, 1.5 นิ้ว, M45×2	P4-P5
		9ST6	ฮีตเตอร์แบบจุ่มพร้อมฝาครอบพลาสติกขนาดเส้นผ่านศูนย์กลาง 100 มม. × 100 มม. ข้อต่อขนาด 1.25 ถึง 2 นิ้ว มีหรือไม่มีเทอร์โมสตัด	P6-P7
		9STC	ฮีตเตอร์แบบจุ่มสำหรับเครื่องทำน้ำร้อนแบบหม้อต้ม พร้อมฝาครอบพลาสติก ขนาด 105 มม. × 88 มม. × 58.5 มม. ข้อต่อขนาด 1.25 นิ้ว, 1.5 นิ้ว, M45×2 พร้อมเทอร์โมสตัดควบคุมและลิมิตเตอร์รีเซ็ตด้วยมือ	P8-P9
		9STM	ฮีตเตอร์แบบจุ่มพร้อมฝาครอบพลาสติกขนาด 130 มม. × 130 มม. × 190 มม. ข้อต่อขนาดตั้งแต่ 1.5 นิ้ว ถึง M77×2 พร้อมเทอร์โมสตัดควบคุม มีหรือไม่มีลิมิตเตอร์รีเซ็ตด้วยมือ กำลังไฟสูงสุด 21 กิโลวัตต์ พร้อมรีเลย์กำลังในตัว อุปกรณ์ทำความร้อนขนาดเส้นผ่านศูนย์กลาง 10 และ 12 มม.	P10-P12
		9SWM	ฮีตเตอร์แบบจุ่มขนาดสั้นพิเศษพร้อมฝาครอบพลาสติกขนาด 130 มม. × 130 มม. × 190 มม. ข้อต่อขนาด M77×2 หรือ 2.5 นิ้ว พร้อมเทอร์โมสตัดควบคุม มีหรือไม่มีเทอร์โมสตัดรีเซ็ตด้วยมือ กำลังไฟสูงสุด 9 กิโลวัตต์ พร้อมรีเลย์กำลังในตัว อุปกรณ์ทำความร้อนแบบขดขนาดเส้นผ่านศูนย์กลาง 8 มม.	P13-P15
		9STQ	ฮีตเตอร์แบบจุ่มพร้อมฝาครอบพลาสติกขนาด 182 มม. × 130 มม. × 132 มม. ข้อต่อขนาด 1.5 นิ้ว และ M45×2 พร้อมระบบควบคุมอุณหภูมิ PID แบบอิเล็กทรอนิกส์ มีหรือไม่มีเทอร์โมสตัด SSR เย็นในตัว	P16-P17
		9STB	ฮีตเตอร์แบบจุ่มพร้อมฝาครอบพลาสติกขนาด 182 มม. × 130 มม. × 120 มม. ข้อต่อขนาด 1.5 นิ้ว และ M45×2 พร้อมเทอร์โมสตัดเชิงกลหรือตัวควบคุมอุณหภูมิแบบอิเล็กทรอนิกส์ มีหรือไม่มีลิมิตเตอร์รีเซ็ตด้วยมือ	P18-P20







เนื่องจากผลิตภัณฑ์ของเราได้รับการพัฒนาตามเทคโนโลยีที่ล้ำหน้าและมีการเปลี่ยนแปลงโดยไม่แจ้งให้ทราบล่วงหน้า



บทสรุป


ฮีตเตอร์แบบจุ่มพร้อมกล่องเชื่อมต่ออลูมิเนียม

P1-P18

ส่วนที่ 7		9ST3	ฮีตเตอร์แบบจุ่มพร้อมฝาครอบอลูมิเนียมขนาด 78 มม. × 66 มม. × 50 มม. ข้อต่อขนาด 1.25 นิ้ว, 1.5 นิ้ว, M45×2	P3-P4
		9ST4	ฮีตเตอร์แบบจุ่มพร้อมฝาครอบอลูมิเนียมขนาด 78 มม. × 78 มม. × 74 มม. ข้อต่อขนาด 1.25 นิ้ว, 1.5 นิ้ว, M45×2 มีหรือไม่มีเทอร์โมสตัท	P5-P6
		9ST5	ฮีตเตอร์แบบจุ่มพร้อมฝาครอบอลูมิเนียมขนาด 105 มม. × 105 มม. × 96 มม. ข้อต่อขนาด 1.25 นิ้ว ถึง 1.5 นิ้ว และ M77×2 มีหรือไม่มีเทอร์โมสตัท	P7-P8
		9STP	ฮีตเตอร์แบบจุ่มพร้อมฝาครอบอลูมิเนียม-พลาสติกหรืออลูมิเนียมทั้งตัวขนาด 182 มม. × 130 มม. × 144 มม. ข้อต่อขนาดตั้งแต่ 2 นิ้ว ถึง M77×2 พร้อมเทอร์โมสตัทเชิงกล มีหรือไม่มีลิมิตเตอร์รีเซ็ตด้วยมือ กำลังไฟสูงสุด 21 กิโลวัตต์ พร้อมรีเลย์กำลังในตัว อุปกรณ์ทำความร้อนขนาดเส้นผ่านศูนย์กลาง 10 และ 12 มม.	P9-P11
		9STN	ฮีตเตอร์แบบจุ่มพร้อมฝาครอบอลูมิเนียม-พลาสติกหรืออลูมิเนียมทั้งตัวขนาด 182 มม. × 130 มม. × 224 มม. พร้อมออฟเซต 80 มม. ข้อต่อขนาดตั้งแต่ 2 นิ้ว ถึง M77×2 พร้อมเทอร์โมสตัทเชิงกล มีหรือไม่มีลิมิตเตอร์รีเซ็ตด้วยมือ กำลังไฟสูงสุด 21 กิโลวัตต์ พร้อมรีเลย์กำลังในตัว อุปกรณ์ทำความร้อนขนาดเส้นผ่านศูนย์กลาง 10 และ 12 มม.	P12-P14
		9SWN	ฮีตเตอร์แบบจุ่มขนาดสั้นพิเศษพร้อมฝาครอบอลูมิเนียม-พลาสติกหรืออลูมิเนียมทั้งตัวขนาด 182 มม. × 130 มม. × 224 มม. พร้อมออฟเซต 80 มม. ข้อต่อขนาด 2.5 นิ้ว และ M77×2 พร้อมเทอร์โมสตัทเชิงกล มีหรือไม่มีลิมิตเตอร์รีเซ็ตด้วยมือ กำลังไฟสูงสุด 9 กิโลวัตต์ พร้อมรีเลย์กำลังในตัว อุปกรณ์ทำความร้อนแบบขดขนาดเส้นผ่านศูนย์กลาง 8 มม.	P15-P17

ฮีตเตอร์แบบจุ่มทำจากเหล็กสแตนเลสทั้งตัว

P1-P4

ส่วนที่ 8		9STJ	ฮีตเตอร์แบบจุ่มทำจากเหล็กสแตนเลสทั้งตัว ไม่บัดกรีเชิงฝาครอบเหล็กสแตนเลสขนาด 105 มม. × 105 มม. × 100 มม. ข้อต่อเหล็กสแตนเลสขนาด 1.5 นิ้ว มีหรือไม่มีเทอร์โมสตัท	P3-P4
-----------	---	------	--	-------

เนื่องจากผลิตภัณฑ์ของเราได้รับการพัฒนาตามเทคโนโลยีล่าสุด เราขอแนะนำให้คุณตรวจสอบข้อกำหนดการใช้งานและคู่มือการใช้งานก่อนการใช้งาน และอาจมีการเปลี่ยนแปลงโดยไม่แจ้งให้ทราบล่วงหน้า

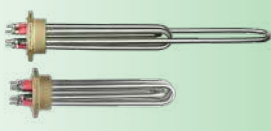




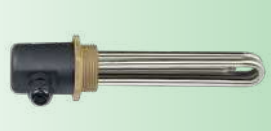



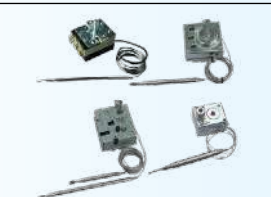


ติดต่อเรา

เว็บไซต์: www.ultimheat.com

Cat22-4-1-3

บทสรุป

ฮีตเตอร์แบบจุ่มใช้พลังงานหมุนเวียนกำลังต่ำ				P1-P18
ส่วนที่ 9		9SFN200 และ 9SFN500	ฮีตเตอร์แบบจุ่มขนาด 1.5 นิ้วและ M45×2 ใช้พลังงานหมุนเวียน แหล่งจ่ายไฟขนาด 12 และ 24 โวลต์พร้อมอุปกรณ์ทำความร้อนเสริมขนาด 230 โวลต์ ไม่มีกล่องเชื่อมต่อ	P3-P4
		9SFN202 และ 9SFN502	ฮีตเตอร์แบบจุ่มขนาด 1.5 นิ้วและ M45×2 ใช้พลังงานหมุนเวียน แหล่งจ่ายไฟขนาด 12 และ 24 โวลต์พร้อมอุปกรณ์ทำความร้อนเสริมขนาด 230 โวลต์ มีกล่องเชื่อมต่อ	P5-P6
		9SFN400	ฮีตเตอร์แบบจุ่มขนาด 1.25 นิ้ว ใช้พลังงานหมุนเวียน แหล่งจ่ายไฟขนาด 12 และ 24 โวลต์พร้อมอุปกรณ์ทำความร้อนเสริมขนาด 230 โวลต์ ไม่มีกล่องเชื่อมต่อ	P7-P8
		9SFN402	ฮีตเตอร์แบบจุ่มขนาด 1.25 นิ้ว ใช้พลังงานหมุนเวียน แหล่งจ่ายไฟขนาด 12 และ 24 โวลต์พร้อมอุปกรณ์ทำความร้อนเสริมขนาด 230 โวลต์ มีกล่องเชื่อมต่อ	P9-P10
		9SFT200 และ 9SFT500	ฮีตเตอร์แบบจุ่มขนาด 1.5 นิ้วและ M45×2 ใช้พลังงานหมุนเวียน แหล่งจ่ายไฟขนาด 12 และ 24 โวลต์ ไม่มีกล่องเชื่อมต่อ	P11-P12
		9SFT202 และ 9SFT502	ฮีตเตอร์แบบจุ่มขนาด 1.5 นิ้วและ M45×2 ใช้พลังงานหมุนเวียน แหล่งจ่ายไฟขนาด 12 และ 24 โวลต์ มีกล่องเชื่อมต่อ	P13-P14
		9SFT400	ฮีตเตอร์แบบจุ่มขนาด 1.25 นิ้ว ใช้พลังงานหมุนเวียน แหล่งจ่ายไฟขนาด 12 และ 24 โวลต์ ไม่มีกล่องเชื่อมต่อ	P15-P16
		9SFT402	ฮีตเตอร์แบบจุ่มขนาด 1.25 นิ้ว ใช้พลังงานหมุนเวียน แหล่งจ่ายไฟขนาด 12 และ 24 โวลต์ มีกล่องเชื่อมต่อ	P17-P18
อุปกรณ์เสริม				P1-P10
ส่วนที่ 10		น็อต ปะเก็น ข้อต่อสวามเชื่อมขนาดตั้งแต่ 1 นิ้ว ถึง M77×2 และบล็อกเชื่อมต่อ	P3-P4	
		เทอร์โมสแตทควบคุม เทอร์โมสแตทรีเซ็ตด้วยมือ TCO	P5-P10	

เนื่องจากผลิตภัณฑ์ของเราได้รับการพัฒนาตามเทคโนโลยีที่ล้ำหน้าและมีความปลอดภัยสูง เราขอแนะนำให้ผู้ใช้งานปฏิบัติตามคู่มือการใช้งานอย่างเคร่งครัด และอย่าลืมตรวจสอบสถานะของผลิตภัณฑ์เป็นประจำทุกวัน



ส่วนที่ 2

อุปกรณ์ทำความร้อนแบบมีปลอก หุ้มสำหรับทำความร้อนของเหลว ข้อมูลแนะนำทางเทคนิค





ข้อมูลแนะนำทางเทคนิค

1- การเลือกวัสดุของปลอกหุ้มที่เหมาะสม

มีวัสดุแบบต่าง ๆ มากมายสำหรับทำปลอกหุ้มฮีตเตอร์แบบจุ่ม ปัจจัยที่สำคัญที่สุดคือวัสดุหรือของเหลวที่จะสัมผัสกับอุปกรณ์ทำความร้อนโดยตรง ในหลาย ๆ สถานการณ์ เราอาจเลือกใช้วัสดุทำปลอกหุ้มได้หลายอย่าง แต่หากข้อมูลจำเพาะระบุให้ใช้เหล็กสแตนเลสเท่านั้น ให้ตรวจสอบว่าสามารถใช้วัสดุแบบใดได้ (เช่น 304 304L 316 316L หรือ 321 ดูด้านล่าง) ในกรณีส่วนมาก เราสามารถนำเหล็กสแตนเลสซึ่งมีราคาถูกและเป็นที่ยอมรับอย่างมากมายมาใช้แทนที่ส่วนที่เคยใช้ทองแดงหรือเหล็กกล้ามาก่อน

ประเภทหลักของเหล็กสแตนเลสที่ใช้ในฮีตเตอร์แบบจุ่ม

EN	AISI	DIN	การใช้งาน
EN 1.4301	AISI 304	W. 1.4301	ในน้ำหรือสภาพแวดล้อมที่มีความชื้น ทนอุณหภูมิได้สูงสุด 450°C ใช้ผลิตอุปกรณ์ทำครัว หน้าแปลนบนฮีตเตอร์แบบจุ่มมักจะทำด้วยเหล็ก 304 ซึ่งเป็นวัสดุทำปลอกหุ้มที่มีต้นทุนต่ำที่สุดในรายการนี้
EN 1.4307	AISI 304L	W 1.4307	ในสภาพแวดล้อมที่มีความชื้นกัดกร่อนเช่นเดียวกับ 304 ใช้กับอุปกรณ์ทำความร้อนในเครื่องซักผ้า สามารถทนการกร่อนได้ดีกว่า 304 เมื่อผ่านการเชื่อมทิก
EN 1.4541	AISI 321	W. 1.4541	ในน้ำหรือสภาพแวดล้อมที่มีความชื้น ทนอุณหภูมิได้สูงสุด 550°C ใช้กับอุปกรณ์ทำความร้อนในเครื่องครัวหรือเครื่องซักล้าง
EN 1.4404	AISI 316L	W. 1.4404	ทนการกัดกร่อนได้ดีกว่า ในสภาพแวดล้อมที่มีความชื้นกัดกร่อน ทนอุณหภูมิได้สูงสุด 450°C ใช้ในอุตสาหกรรมอาหาร
EN 1.4435	AISI 316SL	W. 1.4435	เช่นเดียวกับ 316L แตกต่างกันที่ปริมาณของโมลิบดีนัมที่สูงกว่าซึ่งช่วยให้แน่ใจว่าคุณสมบัติเชิงกลและความต้านทานต่อการกัดกร่อนสูงขึ้น ในน้ำหรือสภาพแวดล้อมที่มีความชื้นกัดกร่อน ทนอุณหภูมิได้สูงสุด 500°C การใช้งานน้อยมาก
EN 1.4571	AISI 316Ti	W. 1.4571	เช่นเดียวกับ AISI 321 โดยมีโมลิบดีนัมเพิ่มขึ้นนอกเหนือจากไทเทเนียม ใช้งานในอุณหภูมิถึง 500°C และงานบริการที่ไม่ต่อเนื่อง การใช้งานน้อยมาก
EN 1.4876	โลหะผสม 800	W. 1.4876	เรียกอีกชื่อหนึ่งว่า Incoloy 800 ในน้ำและอากาศที่มีอุณหภูมิสูงสุด 1050°C
EN 2.4858	โลหะผสม 825	W. 2.4858	เรียกอีกชื่อหนึ่งว่า Incoloy 825 ในน้ำหรือสภาพแวดล้อมที่มีความชื้นกัดกร่อนสูง
EN 1.4847	โลหะผสม 840	W. 1.4847	เรียกอีกชื่อหนึ่งว่า Incoloy 840 ในอากาศที่มีอุณหภูมิสูงสุดถึง 950°C
Ti II	UNS R50400	W. 3.7035	วัสดุนี้ใช้อย่างกว้างขวางในการทำความร้อนแบบจุ่ม การทำท่อน้ำทะเล และถังบรรจุเครื่องปฏิกรณ์ ทนทานต่อวัสดุที่มีฤทธิ์กัดกร่อนสูง และเป็นวัสดุทำปลอกหุ้มที่มีต้นทุนสูงที่สุดในรายการนี้

ข้อจำกัดเพิ่มเติมเกิดจากความสามารถของวัสดุต่าง ๆ ที่จะขึ้นรูปและงอ รวมถึงในสภาพหลอมให้อ่อนของวัสดุเหล่านี้ ซึ่งกำหนดวิธีการตัดขึ้นค่าที่แตกต่างกัน เช่น ค่าความสามารถในการขึ้นรูปของวัสดุ 304L และ 316L นั้นยอดเยี่ยม ในขณะที่ของไทเทเนียมนั้นจำกัดมาก ตารางด้านบนมีไว้เพื่อเป็นคำแนะนำทั่วไปเท่านั้น ความเหมาะสมและความสมบูรณ์ซึ่งลักษณะทางเทคนิคและ/หรือข้อมูลที่ให้ไว้ในตารางนี้จะต้องได้รับการวิเคราะห์โดยลูกค้าอย่างละเอียด ลูกค้าจะต้องทำการควบคุมในเชิงลึกและทำการทดสอบที่จำเป็นทั้งหมดเพื่อตรวจสอบความเหมาะสมของผลิตภัณฑ์ของเราในการใช้งานขั้นสุดท้ายที่จะทำการติดตั้งผลิตภัณฑ์



ข้อมูลแนะนำทางเทคนิค

2- การเลือกไหลบนพื้นผิว

ตัวเลขที่ให้ไว้ในส่วนนี้มาจากผลการทดสอบในห้องปฏิบัติการของเรา แผนภูมิถูกปรับให้อ่านง่ายด้วยคอมพิวเตอร์และให้ไว้สำหรับพลังงานที่ระบุและเพื่อเป็นข้อมูลเท่านั้น ดูที่ส่วนเทคนิคของแคตตาล็อก Nr 14 เพื่อดูข้อมูลเพิ่มเติมเกี่ยวกับอายุการใช้งานของอุปกรณ์มีปลอกหุ้ม

กฎทั่วไป

ขอแนะนำให้เลือกไหลผิวที่ไม่ทำให้เกิดการเดือดของของเหลวที่ผิวของอุปกรณ์ทำความร้อน ปรากฏการณ์นี้เรียกว่าการเกิดโพรง ทำให้เกิดการสึกหรออย่างรวดเร็วของปลอกหุ้มของอุปกรณ์ทำความร้อน การสลายตัวหรือการเปลี่ยนแปลงทางเคมีของของเหลว และการสะสมของหินปูนและสารปนเปื้อน (คาร์บอนเนต คลอไรด์ ฯลฯ) ในกรณีของน้ำดื่ม กระบวนการสะสมเหล่านี้จะยิ่งเพิ่มมากขึ้นเมื่ออุณหภูมิของ

น้ำสูงถึง 65°C และสำหรับความกระด้างของน้ำสูงกว่า 10dH

การทดสอบด้านล่างถูกดำเนินการในการกำหนดค่าการใช้งานตามปกติ โดยการวัดอุณหภูมิพื้นผิวในหลายจุดของอุปกรณ์ทำความร้อนโดยใช้จุดเทอร์โมคัปเปิลขนาดเล็กที่เชื่อมกับพื้นผิว

เป็นเรื่องสำคัญที่จะต้องแยกแยะระหว่างการใช้งานแบบคงที่ซึ่งน้ำไม่ไหล และที่การถ่ายเทความร้อนไปยังของเหลวนั้นเกิดจากการนำความร้อนและกระแสการพาความร้อนตามธรรมชาติและในกรณีที่ของเหลวไหลเวียนรอบอุปกรณ์ทำความร้อน ทำให้การแลกเปลี่ยนความร้อนเพิ่มขึ้นอย่างมาก

สวิตเตอร์แบบจุ่มที่ใช้ในถังหรือภาชนะบรรจุที่ไม่มีการไหลของน้ำอย่างถาวร

การทดสอบทำด้วยน้ำบริสุทธิ์ และน้ำที่เติมด้วยไกลคอล 25% และ 50% เนื่องจากเป็นตัวแทนของของเหลวที่ใช้ในการทำความร้อนส่วนกลางและวงจรทำความร้อนจากแสงอาทิตย์ และด้วยน้ำมันถั่วลิสง ซึ่งเป็นตัวแทนของของเหลวที่ใช้ในการใช้งานเกี่ยวกับอาหาร

<p>ในสภาพที่ไม่มีการไหล ค่าความแตกต่างของอุณหภูมิด้านบน 50 มม. และด้านล่าง 50 มม. ของอุปกรณ์ทำความร้อนเป็นไปได้อย่างเห็นความแตกต่างที่ชัดเจนของอุณหภูมิในน้ำมันเป็นหลัก</p> <p>หมายเหตุ: เมื่อทดสอบน้ำด้วยไหล 10 วัตต์/ซม.² หลังจาก 6 นาที น้ำรอบ ๆ อุปกรณ์ทำความร้อนจะเริ่มเดือดและความแตกต่างของอุณหภูมิจะลดลงเรื่อย ๆ เนื่องจากการพาความร้อนที่เร็วในน้ำเมื่อเดือด</p>	<p>ในสภาพที่ไม่มีการไหล ความแตกต่างระหว่างอุณหภูมิพื้นผิวอุปกรณ์ทำความร้อนและอุณหภูมิของเหลววัดได้ 50 มม. เหนืออุปกรณ์ทำความร้อนที่ไหลบนพื้นผิวต่าง ๆ อุปกรณ์ทำความร้อนถูกจุ่มอยู่ในน้ำที่นิ่ง (ทำการวัด 10 นาทีหลังจากให้พลังงาน)</p> <p>หมายเหตุ: เหนือ 8 วัตต์/ซม.² ไม่มีการเพิ่มขึ้นของความแตกต่างของอุณหภูมิในน้ำและน้ำ + ไกลคอล เนื่องจากของเหลวที่สัมผัสกับอุปกรณ์ทำความร้อนเริ่มเดือดและพลังงานที่ใช้สำหรับการกลายเป็นไอ</p>	<p>ในสภาพที่ไม่มีการไหล แบบจำลองนี้จะเป็นแบบจำลองของสิ่งที่เกิดขึ้นเมื่ออุปกรณ์ทำความร้อนเริ่มเพิ่มขึ้นจากระดับของเหลว (วัดแบบแซ่ครั้งแรกหนึ่งหลังจากผ่านไป 10 นาที) อุณหภูมิพื้นผิวของอุปกรณ์ทำความร้อนสูงขึ้นอย่างรวดเร็ว</p> <p>หมายเหตุ: สำหรับน้ำมัน ถึงจุดวาบไฟ (320°C) ที่ค่าไหล 7 วัตต์/ซม.² และอาจเกิดการลุกไหม้โดยอัตโนมัติ (อันตรายจากไฟไหม้)</p>

สวิตเตอร์แบบจุ่มที่ใช้ในถังหรือภาชนะบรรจุที่มีการไหลของน้ำอย่างถาวร

ในการใช้งานที่มีการไหลถาวร ตัวแปรที่สำคัญคือความเร็วของของเหลวรอบ ๆ อุปกรณ์ทำความร้อน ในกราฟด้านล่าง ความเร็วจะระบุในหน่วยเมตรต่อวินาที

ข้อมูลอุณหภูมิจากเส้นโค้งเหล่านี้คือความแตกต่างระหว่างอุณหภูมิพื้นผิวของอุปกรณ์ทำความร้อนและอุณหภูมิของเหลวที่วัดที่ระดับ 50 มม. เหนืออุปกรณ์ทำความร้อน การทดสอบทำด้วยน้ำบริสุทธิ์ และน้ำที่เติมด้วยไกลคอล 25% และ 50% สำหรับไหลบนพื้นผิว 1 ถึง 20 วัตต์/ซม.² อุปกรณ์ทำความร้อนถูกจุ่มอยู่ในน้ำที่นิ่ง

<p>ในน้ำบริสุทธิ์ ในการทดสอบทุกกรณี อุณหภูมิเพิ่มขึ้นไม่ถึงจุดเดือดเมื่อน้ำเย็นกว่า 40°C เมื่อสัมผัสกับอุปกรณ์ทำความร้อน อย่างไรก็ตาม สำหรับอุณหภูมิเข้า 40°C อุณหภูมิเพิ่มขึ้นถึง 65°C ในทุกกรณีที่มีไหล 8 วัตต์/ซม.² ขึ้นไป</p>	<p>ในน้ำที่มีไกลคอล 25% ซึ่งใช้กันทั่วไปในวงจรทำความร้อน น้ำจะถึงจุดเดือดที่ความเร็วต่ำกว่า 6 ม./นาที จาก 8 วัตต์/ซม.² ด้วยอุณหภูมิที่ไหลเข้า 40°C ไหลทั้งหมดมากกว่า 8 วัตต์/ซม.² ถึงจุดเดือด</p>	<p>ในน้ำที่มีไกลคอล 50% ซึ่งใช้ในวงจรทำความร้อนที่ต้องทนต่ออุณหภูมิที่ต่ำมาก น้ำจะถึงจุดเดือดที่ความเร็วต่ำกว่า 8 ม./นาที ด้วยไหล 8 วัตต์/ซม.² ด้วยอุณหภูมิที่ไหลเข้า 40°C ไหลทั้งหมดมากกว่า 5 วัตต์/ซม.² ถึงจุดเดือด</p>



ข้อมูลแนะนำทางเทคนิค

3- การเลือกข้อต่อหรือหน้าแปลน

วัสดุของข้อต่อ: วัสดุข้อต่อของฮีตเตอร์แบบจุ่มเป็นสิ่งสำคัญที่ต้องพิจารณา ซึ่งความต้านทานการกัดกร่อนจะต้องเข้ากันได้กับของเหลว ฮีตเตอร์ส่วนใหญ่ใช้ข้อต่อเกลียวทองเหลือง บัดกรีแข็งเข้ากับอุปกรณ์ทำความร้อน สำหรับการใช้งานที่ไม่อนุญาตให้ใช้ทองเหลือง สามารถใช้ข้อต่อเหล็กสแตนเลส 304L หรือ 316L ได้ โดยสามารถบัดกรีแข็งกับโลหะผสมทองแดงหรือเชื่อมทิกในกรณีที่ยุ่งยากที่สุดได้

ฮีตเตอร์แบบติดตั้งบนหน้าแปลนเบา เช่นที่ใช้ในเครื่องซักผ้าและเครื่องทำน้ำอุ่น ใช้หน้าแปลน AISI 304 แบบมีรอยประทับ ซึ่งมีราคาถูกกว่าทองเหลืองและรับประกันความต้านทานแรงดันได้ดีกว่า ฮีตเตอร์แบบจุ่มสำหรับงานอุตสาหกรรมใช้หน้าแปลนท่อมาตรฐาน

วิธีการยึดอุปกรณ์ทำความร้อนกับหน้าแปลนหรือข้อต่อ:

การยึดนี้จะต้องตอบสนองความต้องการที่หลากหลาย ทั้งนี้รวมถึงให้การซีลปิดที่ทนต่ออุณหภูมิของของเหลวและอุณหภูมิพื้นผิวของอุปกรณ์ทำความร้อน ให้การเก็บรักษาเชิงกลและความต้านทานการกัดกร่อน

ประเภท	การซีลปิด	อุณหภูมิ	การเก็บรักษาเชิงกล	ความต้านทานการกัดกร่อน
การบัดกรีด้วยดีบุก	ดี หากไม่มีแรงเชิงกลหรือการสั่นสะเทือน การบัดกรีทำได้ยากบนเหล็กสแตนเลส	สูงสุด 120°C	ไม่ดีถึงปานกลาง	ไม่ดี
การเชื่อมด้วยอีพ็อกซี	ดี หากไม่มีแรงเชิงกลหรือการสั่นสะเทือน	สูงสุด 80°C	ไม่ดี	ดี
การบัดกรีแข็งด้วยโลหะผสมทองแดง	ดี แต่เสี่ยงต่อการร้าวซึ่งอาจตรวจไม่พบในกระบวนการผลิต	สูงสุด 300°C	ดีมาก	ปานกลาง
การเชื่อมทิก	ดีมาก	สูงสุด 450°C (304L)	ดีมาก	ดีมาก

เกลียว

มีเกลียวสองชนิดที่ใช้กับอุปกรณ์ข้อต่อฮีตเตอร์แบบจุ่มในยุโรป

- เกลียวตาม ISO228-1 และ BSPP หรือข้อต่อก๊าซทรงกระบอก (G)

- เกลียวเมตรระยะห่าง 2 มม. ตาม ISO965-1 มีการใช้งานน้อยและมีการดำเนินการเพื่อสร้างมาตรฐานในช่วงกลางศตวรรษที่ 20

บางครั้งยังคงอธิบายเกลียวตามขนาดเส้นผ่านศูนย์กลางภายในและภายนอก โดยเฉพาะในฝรั่งเศส

เกลียวทั้งหมดเหล่านี้คล้ายกัน ดังนั้นจึงจำเป็นต้องมีพื้นผิวปะเก็นเพื่อให้แน่ใจว่าการซีลปิดนั้นเหมาะสม เกลียวจะถูกติดตั้งบนหัวฉีดตัวเมียหรือบนผนังด้วยน็อต

การเลือกเส้นผ่านศูนย์กลางของเกลียวนั้นพิจารณาจากเส้นผ่านศูนย์กลางการตัดที่น้อยที่สุดเท่าที่เป็นไปได้ของปลอกหุ้มเกลียวขนาด 1 นิ้วลงไปจึงถูกใช้บนฮีตเตอร์แบบแท่ง

ขนาดเกลียวหลัก ๆ มีดังนี้:

ขนาดมาตรฐาน	0.5 นิ้ว (15-21)	0.75 นิ้ว (20-27)	1 นิ้ว (26-34)	1.25 นิ้ว (33-42)	1.5 นิ้ว (40-49)	M45x200	2 นิ้ว (50-60)	2.5 นิ้ว (66-76)	M77x200
เส้นผ่านศูนย์กลางภายนอก	21 มม.	26.4 มม.	33.3 มม.	41.9 มม.	47.8 มม.	45 มม.	59.6 มม.	75.2 มม.	77 มม.

การหมุน

ฮีตเตอร์มักจะถูกขันสกรูบนหัวฉีดที่เชื่อมบนผนังของถังหรือตัวฮีตเตอร์ ซีลนั้นได้มาจากการขันปะเก็นให้แน่น การทำนายล่วงหน้าว่าตำแหน่งของข้อต่อและกล่องเชื่อมต่อจะเป็นอย่างไรเมื่อการขันให้แน่นจะมีผลนั้นเป็นไปได้

ดังนั้นเราจึงได้ออกแบบโซลูชันทางเทคนิคเพื่อช่วยให้การวางตำแหน่งตู้หลังจากการขันข้อต่อให้แน่น

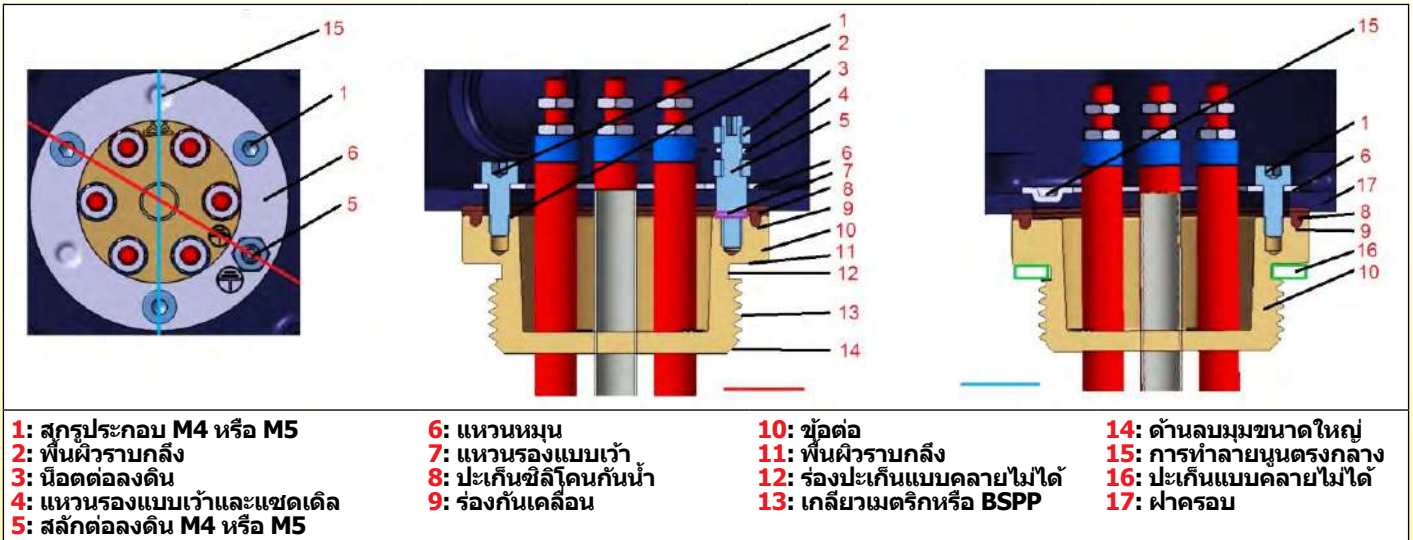
การออกแบบที่เป็นเอกลักษณ์ของข้อต่อทองเหลืองแบบหมุนของฮีตเตอร์แบบจุ่มที่ใช้ในผลิตภัณฑ์ของแคตตาโลกนี้

- ติดตั้งฮีตเตอร์แบบจุ่มอย่างเต็มรูปแบบ โดยเริ่มต้นจากข้อต่อขนาด 1.25 นิ้ว
- ขนาดกะทัดรัดและความสะดวกให้นำหนักลดลง (ประหยัด +/-30% เมื่อเทียบกับข้อต่อเกลียวคู่)
- สามารถหมุนฝาครอบได้ 360°
- ระยะเกลียวสำหรับปะเก็นแคปทีฟ
- ด้านลบมุมขนาดใหญ่ช่วยให้ประกอบได้อย่างถูกต้อง
- ตำแหน่งปะเก็นกึ่งขนาดใหญ่

เนื่องจากผลิตภัณฑ์ของเราได้รับการพัฒนาทางด้านเทคนิคโดยช่างเทคนิคที่มีประสบการณ์ เราสามารถผลิตผลิตภัณฑ์ของเราได้ทั้งในรูปแบบมาตรฐานและแบบพิเศษตามความต้องการของลูกค้า



ข้อมูลแนะนำทางเทคนิค



- | | | | |
|--|---|--|---|
| <p>1: สกรูประกอบ M4 หรือ M5
 2: ฟันผิวรามกลิ้ง
 3: น็อตตอลงดิน
 4: แหวนรองแบบเว้าและเซตเดิ้ล
 5: สลักตอลงดิน M4 หรือ M5</p> | <p>6: แหวนหมน
 7: แหวนรองแบบเว้า
 8: ปะเก็นซิลิโคนกันน้ำ
 9: ร่องกันเคลื่อน</p> | <p>10: ข้อต่อ
 11: ฟันผิวรามกลิ้ง
 12: ร่องปะเก็นแบบคลายไม่ได้
 13: เกลียวเมตริกหรือ BSP</p> | <p>14: ด้านลมมุมขนาดใหญ่
 15: การทำลายนูนตรงกลาง
 16: ปะเก็นแบบคลายไม่ได้
 17: ฝาครอบ</p> |
|--|---|--|---|

การประกอบบนฝาครอบ:

- ผ่านรูในฝาครอบ ฝาครอบถูกประกบระหว่างข้อต่อและวงแหวนภายในที่มีรอยประทับ ปุ่มของวงแหวนช่วยในการปรับให้อยู่กึ่งกลางด้วยตัวเอง แหวนที่มีรอยประทับนี้มีต้นทุนเพียง 10% ของวงแหวนภายในแบบเกลียวทั่วไป

ปะเก็นระหว่างข้อต่อและฝาครอบ

- ส่วน 4x2 มม. ปะเก็นซิลิโคน 50 Shore ที่มีโครงป้องกันการเคลื่อน ดุดจับความแตกต่างของความเรียบและยังคงอยู่ในตำแหน่งระหว่างการขันให้แน่น
 - รับประกันการป้องกันน้ำและฝุ่นระดับ IP65 ได้ถึง 200°C ระหว่างข้อต่อและฝาครอบ

แหวนประทับภายใน

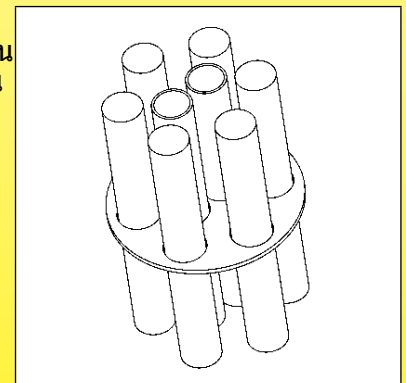
- การหนีบด้วยสกรู 3 BTR ที่ 120° ช่วยรับรองการกระจายแรงดันได้ดีและความแข็งแรงเชิงกลได้อย่างดีเยี่ยม
 ตำแหน่งสกรูเหล่านี้ช่วยเพิ่มระยะห่างระหว่างหัวสกรูกับส่วนต่าง ๆ ที่เคลื่อนไหวของอุปกรณ์ทำความร้อน
 - หัวสกรูหกเหลี่ยมแบบเว้าช่วยให้ประแจหกเหลี่ยมเข้าได้ง่ายและมั่นคงเมื่อปรับตำแหน่งเชิงมุม
 - แหวนทำจากเหล็กสแตนเลสเพื่อความคงทนมากขึ้น
 - โลโก้สายดินที่ประทับตราไม่สามารถเปลี่ยนแปลงได้

การทำตามข้อกำหนดของ Rohs

ตาม Directive 2011/65/ ลงวันที่ 8 มิถุนายน 2011 (Rohs) โลหะผสมทองแดงได้รับอนุญาตให้มีน้ำหนักของตะกั่วสูงสุด 4% เป็นองค์ประกอบผสม (บทบัญญัติของข้อ 4 และวรรค 1 ของภาคผนวก II จำกัดค่าที่กำหนดโดย 6c ของภาคผนวก III)

การดูแลรักษาท่อ

ในผลิตภัณฑ์ที่มีอุปกรณ์ทำความร้อนและเทอร์โมเวลล์ต่าง ๆ จำเป็นต้องมีความยาวที่แน่นอน (โดยทั่วไปคือ 40 ซม. สำหรับขนาดเส้นผ่านศูนย์กลาง 8 มม. 50 ซม. สำหรับขนาดเส้นผ่านศูนย์กลาง 10 มม. และ 60 ซม. สำหรับขนาดเส้นผ่านศูนย์กลาง 12 มม.) เพื่อยึดท่อทั้งหมดและป้องกันไม่ให้ชนกัน ซึ่งสามารถทำได้โดยใช้ตะแกรงหนึ่งอันหรือมากกว่า



บริเวณไม่มีความร้อนหรือส่วนที่เย็น

บริเวณไม่มีความร้อนตั้งอยู่ใต้ข้อต่อหรือใต้หน้าแปลน ซึ่งป้องกันไม่ให้อุปกรณ์ทำความร้อนทำให้ปลายการเชื่อมต่อไฟฟ้าและกล่องร้อนขึ้นโดยการนำความร้อน ค่าทั่วไปของเขตปลอดความร้อนนี้คือ 50 มม. (สำหรับส่วนที่ถูกจุ่ม)



ข้อมูลแนะนำทางเทคนิค

4- การเลือกฝาครอบ

ควรใช้ฝาครอบพลาสติกหรืออลูมิเนียม

แต่เดิมฝาครอบฮีตเตอร์แบบจุ่มทำด้วยอลูมิเนียม ซึ่งเป็นวัสดุที่เหมาะสมที่สุดในช่วงกลางของศตวรรษที่ 20 เมื่อตัวเลือกวัสดุพลาสติกนั้นถูกจำกัดอยู่กับเทอร์โมเซตติ้งเรซินประเภทเบคไคไลท์เท่านั้น อย่างไรก็ตาม นอกเหนือจากรูปร่างต่าง ๆ ที่ขึ้นรูปได้มากมายแล้ว ฝาครอบพลาสติกยังมีลักษณะที่น่าสนใจในแง่ของความเป็นฉนวนไฟฟ้าและความต้านทานต่อสารเคมีและการกัดกร่อน นอกจากนี้ โดยทั่วไปแล้วฝาครอบพลาสติกยังมีราคาถูกกว่า เพราะไม่ต้องมีการป้องกันพื้นผิวที่ทาสี อย่างไรก็ตาม มีการวิพากษ์วิจารณ์เรื่องความต้านทานเชิงกลและความร้อนที่ต่ำ ความผิดพลาดไม่ได้มาจากตัวพลาสติกเอง แต่มาจากนักออกแบบฝาครอบ เหล่านี้ ซึ่งมักมาจากยุโรปตอนใต้ และมักเลือกพลาสติกที่ราคาถูกที่สุดและมีน้ำหนักวัสดุที่น้อยที่สุดซึ่งทำให้ความแข็งแรงและข้อกำหนดทางเทคนิคลดลง

ฝาครอบพลาสติก

ฝาครอบพลาสติกที่ดีต้องสามารถป้องกันการกัดกร่อน การกระแทก น้ำไหลเข้า รังสี UV และอุณหภูมิได้ดี ตัวเลือกของวัสดุพลาสติกและความหนาจะขึ้นอยู่กับความปลอดภัยของไฟฟ้า ความแข็งแรง ความต้านทานต่อรังสี UV สำหรับการใช้งานกลางแจ้งและการ ปฏิบัติตามคำสั่งของยุโรป Rohs 20220/95 / EC และ Reach ดังนั้นเราจึงเลือกพลาสติกที่มีความต้านทานต่อสิ่งแวดล้อมเป็นพิเศษ มีคุณสมบัติต้านความร้อนและไฟฟ้า ความหนาที่ใช้ถูกกำหนดเพื่อตอบสนองต่อความต้องการทนต่อแรงกระแทก

การเปรียบเทียบพลาสติกหลัก ที่ใช้กับฝาครอบฮีตเตอร์แบบจุ่ม

วัตถุดิบ	อุณหภูมิที่ทำให้การเสีรูปกายได้ไหล (ISO 75 รหัส A)	ความทนต่อแรงกระแทกบนแผ่นหนา 3 มม. ที่อุณหภูมิ 25°C (EN50102)	การสูญเสียความต้านทานหลังทดสอบฉายรังสี UV 1000 ชม.* (ISO4892-1)	การติดไฟ (UL94)	การแตกหักของกลไก ISO 527/ASTMD638.	GWFI การทดสอบลวดเรียงแสง (IEC 60695-2-12)	ความคิดเห็น
ABS	92°C	9.4 (IK08)	ไม่ดี: สูญเสียความต้านทานเชิงกล 80% หลังจาก 1000 ชม.	UL94-HB	50 Mpa	650°C	เป็นวัสดุที่มีราคาถูกที่สุด ความต้านทานอุณหภูมิต่ำ คุณสมบัติเชิงกลและความเป็นฉนวนต่ำมาก ห้ามใช้กับฮีตเตอร์แบบจุ่ม
PS	75°C	9.8 (IK08)	ปานกลาง: สูญเสียความต้านทานเชิงกล 25% หลังจาก 1000 ชม.	UL94-HB ถึง UL94-HB	23 ถึง 32 Mpa	750 ถึง 960°C	เป็นวัสดุราคาไม่แพง ไม่มีความต้านทานอุณหภูมิ ความแข็งแรงเชิงกลต่ำ ห้ามใช้กับฮีตเตอร์แบบจุ่ม
PA66	100°C	2.9 (IK06)	ปานกลาง: สูญเสียความต้านทานเชิงกล 22% หลังจาก 1000 ชม.	U94-VO	80 ถึง 85 Mpa	650 ถึง 750°C	ความต้านทานเชิงกลดี แต่ความต้านทานอุณหภูมิและรังสี UV ต่ำ ความเป็นฉนวนไฟฟ้าต่ำ ไม่แนะนำให้ใช้กับฮีตเตอร์แบบจุ่ม
PC	135°C	21.2 (IK10)	ดี: สูญเสียความต้านทานเชิงกล 11% หลังจาก 1000 ชม.	UL94-5V	70 Mpa	850°C	หากเป็นไปได้ควรเลี่ยงการใช้กับฮีตเตอร์แบบจุ่ม เนื่องจากมีความต้านทานรังสี UV เพียงปานกลางและทำให้ลวดเรียงแสงติดไฟได้ แต่ใช้ได้หากเสริมด้วยใยแก้วและเม็ดสีดำ เพราะพลาสติกนี้มีความต้านทานอุณหภูมิที่ดี
PC-ABS	80°C	11.6 (IK09)	ดี: สูญเสียความต้านทานเชิงกล 18% หลังจาก 1000 ชม.	UL94-VO	60 MPA	960°C	โดยทั่วไปเหมาะสำหรับฝาครอบฮีตเตอร์แบบจุ่มที่ใช้ในร่ม หากไม่มีการใช้อุณหภูมิสูง
PC-ABS +20% FG	120°C	9.1 (IK08)	ดี: สูญเสียความต้านทานเชิงกล 15% หลังจาก 1000 ชม.	UL94-VO	77 MPA	960°C	เหมาะสำหรับการห่อหุ้มแบบจุ่มทั้งในร่มและกลางแจ้ง ราคาถูกกว่าชนิดเสริมด้วยใยแก้ว PA66 มีพื้นผิวดี
PA66, 20%FG	250°C (สูงสุด) 120°C (ถาวร)	IK10 (แข็งแรงที่สุด)	ดีเยี่ยม: สูญเสียความต้านทานเชิงกล 7% หลังจาก 1000 ชม.	UL94-VO และ UL94-5V (แข็งแรงที่สุด)	150 Mpa	960°C	ทางเลือกด้านเทคนิคที่ดีที่สุด: คุณลักษณะทางเทคนิคสูงสุดในด้านอุณหภูมิ รังสี UV ความแข็งแรงเชิงกลและความเป็นฉนวนไฟฟ้า อย่างไรก็ตาม พลาสติกนี้มีราคาแพงที่สุด (ในประเภท UL94-VO และประเภท GWFI 960) ใช้กับเลือกการเชื่อมต่องานหนักและฝาครอบพลาสติกส่วนใหญ่ในแคตตาล็อกนี้

หมายเหตุเกี่ยวกับ IK Classes: เพื่อให้ได้คะแนน IK วัสดุจะต้องทนต่อการกระแทกมากกว่าหรือเท่ากับค่าต่อไปนี้: IK06 = 1 จูล, IK07 = 2 จูล, IK08 = 5 จูล, IK09 = 10 จูล, IK10 = 20 จูล ดังนั้น กล้อง IK10 จะมีค่าโดยเฉลี่ยสูงกว่า IK09 ถึง 2 เท่า

เนื่องจากผลิตภัณฑ์ของเราได้รับการพัฒนาในด้านเทคนิคอย่างต่อเนื่อง ภาพเขียนแบบ คำอธิบายและข้อมูลทางเทคนิคอาจมีข้อผิดพลาดได้บ้าง โปรดอ่านคู่มือการใช้งานและเอกสารประกอบเสมอ



ข้อมูลแนะนำทางเทคนิค

สูงกว่า IK08 ถึง 4 เท่า สูงกว่า IK07 ถึง 10 เท่า และสูงกว่า IK06 ถึง 20 เท่า

*ความต้านทานรังสี UV เพิ่มขึ้นจากการเพิ่มเม็ดสีดำ (คาร์บอนสีดำ) และเป็นสาเหตุหลักของสีดำของกล่องที่มีไว้สำหรับการใช้งานกลางแจ้ง

ฝาครอบอลูมิเนียม:

ฝาครอบเหล่านี้ให้ความต้านทานเชิงกลและความร้อนที่ไม่มีใครเทียบในขณะที่ยังค่อนข้างอ่อน ฝาครอบเหล่านี้เป็นตัวนำความร้อนที่ดีและปล่อยพลังงานที่ได้รับโดยการนำความร้อนจากการอุปกรณ์ทำความร้อนได้อย่างราบรื่น อย่างไรก็ตาม ฝาครอบเหล่านี้ก็มีข้อเสียดังต่อไปนี้:

ฝาครอบเหล่านี้ไม่ได้เป็นฉนวนไฟฟ้าและสายไฟภายในจะต้องได้รับการป้องกัน และฝาครอบเหล่านี้จะต้องมีการต่อสายดิน ฝาครอบเหล่านี้มีความอ่อนไหวต่อการกัดกร่อนแบบกัลวานิกในสภาพที่เปียก โดยเฉพาะเมื่อสัมผัสกับโลหะอย่างสังกะสีหรือเหล็กกล้าชุบสังกะสี

หากพื้นผิวไม่ได้รับการป้องกันก็จะถูกปกคลุมด้วยชั้นออกซิไดซ์อย่างรวดเร็ว

ดังนั้นฝาครอบอลูมิเนียมที่ดีจะต้องต่อสายดินและป้องกันการกัดกร่อนแบบกัลวานิกและเคลือบด้วยสีอีพ็อกซีเมื่อใช้กลางแจ้ง

เพราะฉะนั้นแล้ว ฝาครอบอลูมิเนียมของเราจึงออกแบบมาให้เข้ากับข้อกำหนดดังกล่าว และด้วยจุดประสงค์นี้จึงมีคุณสมบัติ:

- นี้อัดและสกรูสแตนเลสที่ป้องกันการกัดกร่อนแบบกัลวานิกระหว่างสกรูและนี้อัด
- นี้อัดหนีบพร้อมซิลิโคนเพื่อป้องกันการกัดกร่อนแบบกัลวานิกระหว่างนี้อัดและอลูมิเนียม
- แหวนรองพลาสติกใต้หัวสกรูยึดฝาครอบเพื่อป้องกันการกัดกร่อนแบบกัลวานิกระหว่างหัวนี้อัดและฝาปิด
- เคลือบด้วยสีอีพ็อกซีที่นำไปใช้กับพื้นผิวพ่นทราย (เพื่อปรับปรุงการยึดเกาะอีพ็อกซีกับพื้นผิว) จึงให้การปกป้องที่คงทนและเชื่อถือได้

นอกจากนี้ เพื่อสะท้อนความต้องการของผู้ใช้ ฝาครอบเหล่านี้มีข้อดีเพิ่มเติมดังต่อไปนี้:

- สกรูฝาปิดทำจากเหล็กสแตนเลสแบบแคปที่พร้อมหัวแจ็กสล๊อตดูจาก Phillips
- สกรูเหล่านี้ติดตั้งในนี้อัด "Nylstop" ซึ่งป้องกันไม่ให้เกิดการสั่นสะเทือน
- เกลียวสายดินภายในสองตัวพร้อมกับสกรูและแหวนรองสแตนเลส M4 รุ่นที่ใหญ่กว่านั้นยังมีการติดตั้งเกลียวสายดินภายนอกอีกสองตัว
- ความหนาของผนัง 3 มม. อาจเป็น 4 มม. ในบางกรณี ที่อนุญาตให้ตะที่เกลียวสำหรับเคเบิลเกลนด์ ฝาปิดและข้อต่อซีตเตอร์แบบจุ่มอื่น ๆ
- สลักภายในบนฝาครอบที่ทำให้สามารถติดตั้งเทอร์โมสตัทได้พร้อมแกนไขว้กำแพงที่ซิลปิด
- สลักภายในที่ส่วนล่างของตู้สำหรับติดตั้งขั้วต่อเทอร์มินัลหรืออุปกรณ์เสริมที่ไม่ได้ยึดกับฝาครอบ
- พื้นผิวสำหรับฉลากหรือป้ายชื่อที่สามารถตรงหรือติดกาวเพื่อหลีกเลี่ยงการถอด ไม่ว่าโดยเจตนาหรือไม่เจตนา
- โฟมซิลิโคนหุ้มปิดผนึก: ทนต่ออุณหภูมิสูงถึง 200°C และการขูดขีดความไม่เรียบของพื้นผิวที่ดีในพื้นผิวปิดผนึก

สายเคเบิลและสายไฟออกบนซีตเตอร์แบบแห้ง

การออกของสายไฟหรือสายเคเบิลบนซีตเตอร์แบบแห้งสามารถป้องกันได้โดยฝาปิดซิลิโคนหรือบุด PA66 ที่ถูกขึ้นรูป ซึ่งจะให้การป้องกันการเข้าของน้ำและฝุ่นสูงกว่า IP65



ข้อมูลแนะนำทางเทคนิค

5- การเลือกอุปกรณ์ควบคุมอุณหภูมิและอุปกรณ์ความปลอดภัย

การเลือกประเภทการควบคุม

ตามปกติแล้ว เมื่อติดตั้งอุปกรณ์ควบคุมอุณหภูมิบนฮีตเตอร์แบบจุ่ม ให้ใช้เทอร์โมสตัทเชิงกล และเซ็นเซอร์จะถูกติดตั้งในพ็อคเก็ตที่อยู่ระหว่างฮีตเตอร์ ซึ่งเป็นโซลูชันที่กะทัดรัดและเชื่อถือได้ ปัจจุบันสามารถผลิตฮีตเตอร์แบบจุ่มขนาดกะทัดรัดพร้อมตัวควบคุมอุณหภูมิอิเล็กทรอนิกส์รวมเข้าด้วยกันกับเทอร์โมสตัทปลอดภัยแม้ชุดของทรีเซตด้วยมือหรือไม่ก็ได้

การเปรียบเทียบระบบควบคุมเชิงกลและอิเล็กทรอนิกส์ที่สามารถรวมอยู่ในฮีตเตอร์แบบจุ่ม

อุปกรณ์	ความแม่นยำและค่าความต่างของการควบคุม	อุณหภูมิโดยรอบ	พิกัดกระแสไฟ	ความคิดเห็น
ปลอดภัยและเทอร์โมฮีตเตอร์แบบจุ่มเดี่ยว	ความแม่นยำของจุดตั้งค่า: $\pm 3^{\circ}\text{C}$ ถึง $\pm 5^{\circ}\text{C}$ แตกต่างกันตามช่วงอุณหภูมิ ค่าความต่าง: 2.5 ถึง 4°C แตกต่างกันตามช่วงอุณหภูมิ	80°C (ช่วงอุณหภูมิสูงถึง 60°C) 125°C (ช่วงอุณหภูมิสูงถึง 110°C)	16A 250V (สูงถึง 3 x 32A 400V ในผลิตภัณฑ์ที่มีรีเลย์กำลังมาในตัว)	ขนาดกะทัดรัด สามารถติดตั้งใต้บนฝาครอบทั้งหมดที่สูงกว่า 9ST3 มักจะใช้สูงถึง 3000 วัตต์ เฟสเดียว
เทอร์โมสตัทแบบปลอดภัยและเทอร์โมฮีตเตอร์แบบจุ่มเดี่ยว + เทอร์โมสตัทเพื่อความปลอดภัยแบบรีเซตด้วยมือ	ความแม่นยำของจุดตั้งค่า: $\pm 3^{\circ}\text{C}$ ถึง $\pm 5^{\circ}\text{C}$ แตกต่างกันตามช่วงอุณหภูมิ ค่าความต่าง: 2.5 ถึง 4°C แตกต่างกันตามช่วงอุณหภูมิ	80°C (ช่วงอุณหภูมิสูงถึง 60°C) 125°C (ช่วงอุณหภูมิสูงถึง 110°C)	16A 250V (สูงถึง 3 x 32A 400V ในผลิตภัณฑ์ที่มีรีเลย์กำลังมาในตัว)	มักจะใช้สูงถึง 3000 วัตต์ เฟสเดียว เป็นโซลูชันที่ปลอดภัยกว่าเทอร์โมสตัทเดี่ยว การรวมกันนี้เกิดขึ้นได้เฉพาะในฝาครอบตั้งแต่ 9ST6 ขึ้นไป
ปลอดภัยและเทอร์โมฮีตเตอร์แบบ 3 ชั่วโมง	ความแม่นยำของจุดตั้งค่า: $\pm 4^{\circ}\text{C}$ ถึง $\pm 6^{\circ}\text{C}$ แตกต่างกันตามช่วงอุณหภูมิ ค่าความต่าง: 4 ถึง 6°C แตกต่างกันตามช่วงอุณหภูมิ	80°C (ช่วงอุณหภูมิสูงถึง 60°C) 125°C (ช่วงอุณหภูมิสูงถึง 110°C)	3 x 16A 250V 3 x 16A 400V	สามารถควบคุมโหลด 3 เฟสในรูปแบบกะทัดรัด สามารถติดตั้งในฝาครอบใด ๆ ที่สูงกว่า 9ST4 ยกเว้น 9STC
เทอร์โมสตัทแบบปลอดภัยและเทอร์โมฮีตเตอร์แบบ 3 ชั่วโมง + เทอร์โมสตัทเพื่อความปลอดภัย 3 ชั่วโมงแบบรีเซตด้วยมือ	ความแม่นยำของจุดตั้งค่า: $\pm 4^{\circ}\text{C}$ ถึง $\pm 6^{\circ}\text{C}$ แตกต่างกันตามช่วงอุณหภูมิ ค่าความต่าง: 4 ถึง 6°C แตกต่างกันตามช่วงอุณหภูมิ	80°C (ช่วงอุณหภูมิสูงถึง 60°C) 125°C (ช่วงอุณหภูมิสูงถึง 110°C)	3 x 16A 250V 3 x 16A 400V	เข้ากับกล่อง 9ST7 เท่านั้น
อุปกรณ์ที่รวมกัน อุปกรณ์ควบคุมอุณหภูมิแบบ 3 ชั่วโมงและเทอร์โมสตัทเพื่อความปลอดภัยแบบรีเซตด้วยมือ	ความแม่นยำของจุดตั้งค่า: $\pm 5^{\circ}\text{C}$ ถึง $\pm 8^{\circ}\text{C}$ แตกต่างกันตามช่วงอุณหภูมิ ค่าความต่าง: 8 ถึง 12°C แตกต่างกันตามช่วงอุณหภูมิ	80°C (ช่วงอุณหภูมิสูงถึง 60°C) 125°C (ช่วงอุณหภูมิสูงถึง 110°C)	3 x 20A 250V 3 x 16A 400V	เรียบง่าย แต่การสอบเทียบจะคลาดเคลื่อนตามอุณหภูมิแวดล้อมอย่างมาก ใช้ได้กับฝาครอบ 9ST5 ขึ้นไป (ยกเว้น 9STC)
อุปกรณ์ควบคุมอุณหภูมิอิเล็กทรอนิกส์พร้อมจอแสดงผลผลดิจิทัล	แสดง $1/10^{\circ}\text{C}$ ต่ำกว่า 100°C แสดงอุณหภูมิแบบ $^{\circ}\text{C}$ ความแม่นยำ $\pm 1^{\circ}\text{C}$ ปรับค่าความต่างได้	60°C	1 x 16A 250V หรือ 3 x 16A 250V สูงถึง 3 x 32A 400V ในผลิตภัณฑ์ที่มีรีเลย์กำลังมาในตัว หรือสูงถึง 25A 250V ในผลิตภัณฑ์ที่ใช้รีเลย์โซลิดสเตต	จอแสดงผลดิจิทัลถาวรของอุณหภูมิของเหลว สำหรับการควบคุมอุณหภูมิแบบเปิด-ปิดหรือ PID ตามรุ่น ใช้ได้กับฝาครอบ 9ST8 9STB 9ST9 9STA
อุปกรณ์ควบคุมอุณหภูมิแบบอิเล็กทรอนิกส์พร้อมจอแสดงผลผลดิจิทัลและหลอดรีเซตด้วยมือและเทอร์โมฮีตเตอร์แบบจุ่ม	แสดง $1/10^{\circ}\text{C}$ ต่ำกว่า 100°C แสดงอุณหภูมิแบบ $^{\circ}\text{C}$ ความแม่นยำ $\pm 1^{\circ}\text{C}$ ปรับค่าความต่างได้	60°C	สูงถึง 3 x 32A 400V ในผลิตภัณฑ์ที่มีรีเลย์กำลังมาในตัว หรือสูงถึง 25A 250V ในผลิตภัณฑ์ที่ใช้รีเลย์โซลิดสเตต	จอแสดงผลดิจิทัลถาวรของอุณหภูมิของเหลว สำหรับการควบคุมอุณหภูมิแบบเปิด-ปิดหรือ PID ตามรุ่น ใช้ได้กับฝาครอบ 9ST8 9STB 9ST9 9STA

เนื่องจากผลิตภัณฑ์ของเรา ได้รับการพัฒนาทางด้านเทคนิคอย่างต่อเนื่อง เราได้ปรับปรุงให้ดีขึ้นเรื่อยๆ และอาจมีการเปลี่ยนแปลงโดยไม่แจ้งให้ทราบล่วงหน้า



ข้อมูลแนะนำทางเทคนิค

ตั้งค่าภายในหรือภายนอก

ทางเลือกในการเข้าถึงการตั้งค่าเทอร์โมสแตทนั้นขึ้นอยู่กับการใช้งาน

- การเข้าถึงภายใน ซึ่งต้องคลายเกลียวสกรูฝาครอบตัวเรือน จะจำกัดโอกาสในการปรับเปลี่ยนโดยบุคคลที่ไม่ได้รับอนุญาตและสามารถผนึกสกรูฝาครอบเพื่อตรวจสอบว่ามีคนเข้าถึงการตั้งค่านี้หรือไม่ได้อีกด้วย
- การเข้าถึงโดยลูกบิดภายนอกเป็นที่ต้องการเมื่อต้องทำการปรับเปลี่ยนนี้เป็นประจำในการทำงานตามปกติของฮีตเตอร์ หากจำเป็น อุปกรณ์เสริม เช่น จุกแบบปรับได้ (ดูส่วนสุดท้ายของแคตตาล็อกนี้) จะช่วยให้ผู้ใช้สามารถตั้งค่าฮีตจำกัดในการปรับสูงหรือต่ำได้ อย่างไรก็ตาม อุปกรณ์ที่มีลูกบิดภายนอกจะมีความเปราะบางมากกว่าและได้รับการป้องกันจากการกระแทกน้อยกว่า และมีการป้องกันน้ำและฝุ่นน้อยกว่า ดังนั้นจึงไม่แนะนำสำหรับการใช้งานกลางแจ้ง
- การปรับนี้ประนีประนอมระหว่างการเข้าถึงภายในและภายนอกคือการเข้า ถึงภายใต้ฝาปิด การคลายเกลียวโดยใช้ไขควงหรือเหรียญของฝาปิด M25 ช่วยให้สามารถเข้าถึงลูกบิดขนาดเล็กบนแป้นหมุนได้ การป้องกันน้ำหรือฝุ่นเข้า และความทนต่อแรงกระแทกจะถูกแก้ไขตามใบที่ประกอบฝาปิดใหม่อย่างถูกต้อง

เทอร์โมเวลล์ (หรือที่เรียกว่า «พ็อคเก็ต»)

เทอร์โมเวลล์ใช้สำหรับวางเซ็นเซอร์อุณหภูมิลงในหลอดกันน้ำเพื่อตรวจจับอุณหภูมิของของเหลวที่ฮีตเตอร์จุ่มอยู่ ตำแหน่งของเทอร์โมเวลล์มีความสำคัญ เนื่องจากตำแหน่งเป็นตัวกำหนดความแม่นยำของอุณหภูมิที่วัดได้ และเวลาตอบสนองที่ต้องใช้ในการวัดการเปลี่ยนแปลงของอุณหภูมิ

เทอร์โมเวลล์ตั้งอยู่ในใจกลางของเครื่องทำความร้อนที่ระยะห่าง 10 ถึง 20 มม. ของอุปกรณ์ทำความร้อนแบบท่อกลม ให้การวัดที่ดีของอุณหภูมิของเหลวเฉลี่ย และจะถูกปรับให้เข้ากับระบบควบคุม

หากมีการติดตั้งเทอร์โมสแตทเพื่อความปลอดภัยและหากมีจุดประสงค์ที่จะวัดการมีความร้อนสูงเกินไปของของเหลว การจัดตำแหน่งของเทอร์โมเวลล์ที่ คล้ายกันนั้นเป็นวิธีที่ยืดหยุ่น อย่างไรก็ตาม หากมีวัตถุประสงค์เพื่อตรวจจับการขาดของเหลว และหลีกเลี่ยงการเสียหายของอุปกรณ์หรือความเสี่ยงต่อการเกิดไฟไหม้อื่นเนื่องมาจากการขาดของเหลว เทอร์โมเวลล์นี้ โดยเฉพาะอย่างยิ่งส่วนที่มีส่วนประกอบของการวัดหรือฟิวส์ความร้อนอยู่ ควรใกล้กับอุปกรณ์ทำความร้อนที่ออกมาจากของเหลวเมื่อของเหลวลดลง

ในกรณีนี้ หากอุปกรณ์ทำความร้อนมีไหลดบนพื้นผิวสูง ขอแนะนำให้ใช้เทอร์โมเวลล์แบบท่อทองแดง ซึ่งนำความร้อนได้ดีกว่าเหล็กสแตนเลส เพื่อลดเวลาการตอบสนอง อยาลงเลที่จะติดต่อเรา

การใช้และติดตั้งตัวตัดความร้อน (TCO)

ความปลอดภัยสูงสุดในฮีตเตอร์แบบจุ่มนั้นคือการใช้ฟิวส์ความร้อน มีวิธีแก้ไขสองวิธี:

- วิธีหนึ่งคือการติดตั้ง TCO แบบมีสายไฟในเทอร์โมเวลล์ใกล้กับอุปกรณ์ทำความร้อนเพื่อให้ TCO ถูกทริกเกอร์หากฮีตเตอร์ถูกนำมาใช้เมื่อไม่ได้จุ่มอยู่ในน้ำ วิธีนี้ช่วยให้สามารถเปลี่ยนฟิวส์ได้ระหว่างการบำรุงรักษา การติดตั้งนี้ต้องใช้เทอร์โมเวลล์ 9 มม. I.D. (ใหญ่กว่าที่ใช้กับเทอร์โมสแตทหรือเซ็นเซอร์อุณหภูมิ)
- วิธีที่สองคือการฝัง TCO ในส่วนที่เย็นของอุปกรณ์ทำความร้อน แต่ในกรณีนี้ เวลาตอบสนองของอุณหภูมิจะช้าลง และการติดตั้งนี้ไม่ได้เปิดให้เปลี่ยน TCO เมื่อมีการกระตุ้น ต้องเปลี่ยนฮีตเตอร์แบบจุ่มทั้งตัว



ส่วนที่ 3

หมายเลขอ้างอิง





หมายเลขอ้างอิง

เนื่องจากผลิตภัณฑ์ของเราได้รับการพัฒนาด้านเทคนิคอย่างต่อเนื่อง เราขอเชิญชวนให้ท่านติดต่อเราได้ที่เบอร์โทร 02-010-1111 หรือเยี่ยมชมเว็บไซต์ของเราที่ www.ultimheat.com

หมายเลขอ้างอิง	หมายเลขอ้างอิง	หมายเลขอ้างอิง	หมายเลขอ้างอิง	หมายเลขอ้างอิง
5MA3SPF070F18500	8L0100120AO61001	9RBU188C100A2325	9RSU280C20052345	9SFT500302600K17
5MA3SPF077F18500	8L0110135AA61001	9RBU188C15052365	9RSU280C200A2325	9SFT502152300217
5MA3SPF084F18500	8L0110135AO61001	9RBU188C150A2335	9RSU280C30052365	9SFT502152300K17
5MA3SPF091F18500	8L0120145AA61001	9RBU188C20052385	9RSU280C300A2335	9SFT502302600217
5MA3SPF096F18500	8L0120145AO61001	9RBU188C200A2345	9RSU280C40052385	9SFT502302600K17
5MA3SPF106F18500	8L0130155AA61001	9RBU188C300A2365	9RSU280C400A2345	9ST1A310005B8130
5MA3SPF109F18500	8L0130155AO61001	9RBU280C10052325	9RSU280C600A2365	9ST1A310005BK130
5MA3SPF121F18500	8L0150175AA61001	9RBU280C20052345	9RSU288C10052325	9ST1A310010B8130
5MA3SPF129F18500	8L0150175AO61001	9RBU280C200A2325	9RSU288C20052345	9ST1A310010B8240
66NLC11280H52	9BBJO300000005A	9RBU280C30052365	9RSU288C200A2325	9ST1A310010BK130
66NLC11465H50	9BBRA3000ELH047A	9RBU280C300A2335	9RSU288C30052365	9ST1A310010BK240
66NLM45280H52	9BBRA3000ELH257A	9RBU280C40052385	9RSU288C30052365	9ST1A310015B8340
6YL10230RF00	9BBRA3000ELH258A	9RBU280C400A2345	9RSU288C300A2335	9ST1A310015BK340
6YL10230VF00	9BBRA3000ELH259A	9RBU280C600A2365	9RSU288C300A2335	9ST1A310020B8240
6YTPEL16L050100	9BBSI10COELH010A	9RBU288C10052325	9RSU288C40052385	9ST1A310020BK240
6YTPEM16C050100	9BBSI10COELH011A	9RBU288C20052345	9RSU288C40052385	9ST1A310030B8340
6YTPEM20B	9BBVE200004003A	9RBU288C200A2325	9RSU288C400A2345	9ST1A310030BK340
6YTPEM20C075140	9BRCO1SE4ELH001A	9RBU288C30052365	9RSU288C600A2365	9ST2A5E0010BK130
6YTPEM20L075140	9BRDS1SE4ELH001A	9RBU288C300A2335	9SFN200152307217	9ST2A5E0010U8170
6YTPEM20PB	9BRJO3000ELH007A	9RBU288C40052385	9SFN200152307K17	9ST2A5E0010UK170
6YTPEM25B	9BRJO3000ELH028A	9RBU288C400A2345	9SFN200152307K30	9ST2A5E0015U8130
6YTPEM25C130180	9BRJO3000ELH030A	9RBU288C600A2365	9SFN200302615230	9ST2A5E0015U8240
6YTPEM25L130180	9BRJO3000ELH032A	9RBU380C15052325	9SFN200302615K30	9ST2A5E0015UK130
6YTPEM25PB	9BRJO3000ELH033A	9RBU380C30052345	9SFN202152307217	9ST2A5E0015UK240
6YTPEM32B	9BRJO3000ELH034A	9RBU380C300A2325	9SFN202152307K17	9ST2A5E0020U8170
6YTPEM32PB	9BRJO3000ELH036A	9RBU380C45052365	9SFN202152307K30	9ST2A5E0020U8300
6YTPEP11C050100	9BRJO3000ELH052A	9RBU380C450A2335	9SFN202302615230	9ST2A5E0020UK170
6YTPEP11L050100	9BRJO3000ELH201A	9RBU380C60052385	9SFN202302615K30	9ST2A5E0020UK300
820060090AA61001	9BRJO3000ELH203A	9RBU380C600A2345	9SFN400152307217	9ST2A5E0030U8240
820060090AI61001	9BRJO3000ELH205A	9RBU380C900A2365	9SFN400152307K17	9ST2A5E0030U8440
820070100AI61001	9BRJO3000ELH206A	9RBU388C15052325	9SFN400302615230	9ST2A5E0030UK240
820080110AI61001	9BRJO3000ELH209A	9RBU388C30052345	9SFN400302615K30	9ST2A5E0030UK440
820090120AI61001	9BRJO3000ELH210A	9RBU388C300A2325	9SFN402152307217	9ST2A5E0040U8300
820110140AI61001	9BRRA3000ELH006A	9RBU388C45052365	9SFN402152307K17	9ST2A5E0040U8570
820130160AI61001	9BRRA3000ELH032A	9RBU388C450A2335	9SFN402302615217	9ST2A5E0040UK300
820150180AI61001	9BRRA3000ELH049A	9RBU388C60052385	9SFN402302615230	9ST2A5E0040UK570
8CB004040AA60001	9BRRA3000ELH142A	9RBU388C600A2345	9SFN402302615K17	9ST3G5E0010B8130
8CB004040AO60001	9BRRA3000ELH150A	9RBU388C900A2365	9SFN402302615K30	9ST3G5E0010BK130
8CB030090AO60001	9BRRA3000ELH202A	9RBW380H18022329	9SFN500152307217	9ST3G5E0010U8170
8CB030110AO60001	9BRRA3000ELH203A	9RBW380H45052329	9SFN500302615217	9ST3G5E0010UK170
8CB-35035AA60001	9BRRA3000ELH204A	9RBW380H900A2329	9SFN500302615K30	9ST3G5E0015U8130
8CB-35035AO60001	9BRRA3000ELH205A	9RBW388H18022329	9SFN502152307217	9ST3G5E0015U8240
8GB000060AA60001	9BRRA3000ELH206A	9RBW388H45052329	9SFN502302615217	9ST3G5E0015UK130
8GB000060AO60001	9BRRA3000ELH214A	9RBW388H9005A329	9SFN502302615K30	9ST3G5E0015UK240
8GB004040AA60001	9BRRA3000ELH302A	9RSU180C05052325	9SFT200152300217	9ST3G5E0020U8170
8GB004040AO60001	9BRRA3000ELH303A	9RSU180C10052345	9SFT200152300K17	9ST3G5E0020U8300
8GB030090AA60001	9BRRA3000ELH304A	9RSU180C100A2325	9SFT200302600217	9ST3G5E0020UK170
8GB030090AO60001	9BRRA3000ELH305A	9RSU180C15052365	9SFT200302600K17	9ST3G5E0020UK300
8GB030110AA60001	9BRRA3000ELH306A	9RSU180C150A2335	9SFT202152300217	9ST3G5E0030U8240
8GB030110AO60001	9BRRA3000ELH314A	9RSU180C20052385	9SFT202152300K17	9ST3G5E0030U8440
8GB-10040AA60001	9BRRA3000ELH348A	9RSU180C200A2345	9SFT202302600217	9ST3G5E0030UK240
8GB-10040AO60001	9RBU180C05052325	9RSU180C300A2365	9SFT202302600K17	9ST3G5E0030UK440
8GB-35035AA60001	9RBU180C10052345	9RSU188C05052325	9SFT400152307217	9ST3G5E0040U8300
8GB-35035AO60001	9RBU180C100A2325	9RSU188C10052345	9SFT400152307K17	9ST3G5E0040U8570
8IC085110AO60001	9RBU180C15052365	9RSU188C100A2325	9SFT400302615217	9ST3G5E0040UK300
8L0070105AO61001	9RBU180C150A2335	9RSU188C15052365	9SFT400302615K17	9ST3G5E0040UK570
8L0080105AA61001	9RBU180C20052385	9RSU188C150A2335	9SFT402152307217	9ST3G5E0060U8440
8L0080105AO61001	9RBU180C200A2345	9RSU188C20052385	9SFT402152307K17	9ST3G5E0060U8840
8L0090115AA61001	9RBU180C300A2365	9RSU188C200A2345	9SFT500152300217	9ST3G5E0060UK440
8L0090115AO61001	9RBU188C05052325	9RSU188C300A2365	9SFT500152300K17	9ST3G5E0060UK840
8L0100120AA61001	9RBU188C10052345	9RSU280C10052325	9SFT500302600217	9ST4G5E1010B8130



หมายเลขอ้างอิง

หมายเลขอ้างอิง	หมายเลขอ้างอิง	หมายเลขอ้างอิง	หมายเลขอ้างอิง	หมายเลขอ้างอิง
9ST4G5E1010BK130	9ST5G5E1060UK440	9ST6A5E5040UK570	9STCA5EN035V827J	9STJG5E5030V8440
9ST4G5E1010U8170	9ST5G5E1060UK840	9ST6A5E5060U8440	9STCA5EN035V850J	9STJG5E5030VK240
9ST4G5E1010UK170	9ST5G5E5010B8130	9ST6A5E5060U8840	9STCA5EN035VK27J	9STJG5E5030VK440
9ST4G5E1015U8130	9ST5G5ES010BK130	9ST6A5E5060UK440	9STCA5EN035VK50J	9STJG5E5040U8300
9ST4G5E1015U8240	9ST5G5ES010V8170	9ST6A5E5060UK840	9STCA5E010B813N	9STJG5E5040U8570
9ST4G5E1015UK130	9ST5G5ES010VK170	9ST6A6E1000UL450	9STCA5E010BK13N	9STJG5E5040UK300
9ST4G5E1015UK240	9ST5G5ES015V8130	9ST6A6E1000UL880	9STCA5E010V817N	9STJG5E5040UK570
9ST4G5E1020U8170	9ST5G5ES015V8240	9ST6A6E1080U1450	9STCA5E010VK17N	9STJG5E5060U8440
9ST4G5E1020U8300	9ST5G5ES015VK130	9ST6A6E1080U1880	9STCA5E015V813N	9STJG5E5060U8840
9ST4G5E1020UK170	9ST5G5ES015VK240	9ST6A6ES000UL450	9STCA5E015V824N	9STJG5E5060UK440
9ST4G5E1020UK300	9ST5G5ES015VK300	9ST6A6ES000UL880	9STCA5E015VK13N	9STJG5E5060UK840
9ST4G5E1030U8240	9ST5G5ES020V8170	9ST6A6ES080U1450	9STCA5E015VK24N	9T10215FB010C5V3
9ST4G5E1030U8440	9ST5G5ES020V8300	9ST6A6ES080U1880	9STCA5E020V817N	9T10215FB020C5V3
9ST4G5E1030UK240	9ST5G5ES020VK170	9STBA5HV010B8130	9STCA5E020V830N	9T10215FF010C5V3
9ST4G5E1030UK440	9ST5G5ES030V8240	9STBA5HV010B813N	9STCA5E020VK17N	9T10215FF020C5V3
9ST4G5E1040U8300	9ST5G5ES030V8440	9STBA5HV010BK130	9STCA5E020VK30N	9T10215FF040C5V3
9ST4G5E1040U8570	9ST5G5ES030VK240	9STBA5HV010BK13N	9STCA5E030V824N	9T10250FF075B510
9ST4G5E1040UK300	9ST5G5ES030VK440	9STBA5HV010V8170	9STCA5E030V844N	9T10250FF075B5V3
9ST4G5E1040UK570	9ST5G5ES040U8300	9STBA5HV010V817N	9STCA5E030VK24N	9T10315FB018C5V3
9ST4G5E1060U8440	9ST5G5ES040U8570	9STBA5HV010VK170	9STCA5E030VK44N	9T10315FB036C5V3
9ST4G5E1060U8840	9ST5G5ES040UK300	9STBA5HV010VK17N	9STCA5E035V827N	9T10315FF018C5V3
9ST4G5E1060UK440	9ST5G5ES040UK570	9STBA5HV015V8130	9STCA5E035V850N	9T10315FF036C5V3
9ST4G5E1060UK840	9ST5G5ES060U8440	9STBA5HV015V813N	9STCA5E035VK27N	9T10315FF072C5V3
9ST4G5NS010B8130	9ST5G5ES060U8840	9STBA5HV015V8240	9STCA5E035VK50N	9T10380FF140B510
9ST4G5NS010BK130	9ST5G5ES060UK440	9STBA5HV015V824N	9STJG5E1010B8130	9T10380FF140B5V3
9ST4G5NS010V8170	9ST5G5ES060UK840	9STBA5HV015VK130	9STJG5E1010BK130	9T10415FB026C5V3
9ST4G5NS010VK170	9ST6A5E1010B8130	9STBA5HV015VK13N	9STJG5E1010U8170	9T10415FF026C5V3
9ST4G5NS015V8130	9ST6A5E1010BK130	9STBA5HV015VK240	9STJG5E1010UK170	9T10415FF052C5V3
9ST4G5NS015V8240	9ST6A5E1010U8170	9STBA5HV015VK24N	9STJG5E1015U8130	9T10415FF104C5V3
9ST4G5NS015VK130	9ST6A5E1010UK170	9STBA5HV015VK30N	9STJG5E1015U8240	9T10515FF034C5V3
9ST4G5NS015VK240	9ST6A5E1020U8170	9STBA5HV020V8170	9STJG5E1015UK130	9T10515FF042C5V3
9ST4G5NS020V8170	9ST6A5E1020U8300	9STBA5HV020V817N	9STJG5E1015UK240	9T10515FF067C5V3
9ST4G5NS020V8300	9ST6A5E1020UK170	9STBA5HV020V8300	9STJG5E1020U8170	9T10515FF082C5V3
9ST4G5NS020VK170	9ST6A5E1020UK300	9STBA5HV020V830N	9STJG5E1020U8300	9T10515FF135C5V3
9ST4G5NS020VK300	9ST6A5E1030U8240	9STBA5HV020VK170	9STJG5E1020UK170	9T10515FF165C5V3
9ST4G5NS030V8240	9ST6A5E1030U8440	9STBA5HV020VK17N	9STJG5E1020UK300	9T16250FF019B510
9ST4G5NS030V8440	9ST6A5E1030UK240	9STBA5HV020VK300	9STJG5E1030U8240	9T16250FF019B5V3
9ST4G5NS030VK240	9ST6A5E1030UK440	9STBA5HV030V8240	9STJG5E1030U8440	9T16250FF038B510
9ST4G5NS030VK440	9ST6A5E1040U8300	9STBA5HV030V824N	9STJG5E1030UK240	9T16250FF038B5V3
9ST5G5E1010B8130	9ST6A5E1040U8570	9STBA5HV030V8440	9STJG5E1030UK440	9T16380FF035B510
9ST5G5E1010BK130	9ST6A5E1040UK300	9STBA5HV030V844N	9STJG5E1040U8300	9T16380FF035B5V3
9ST5G5E1010U8170	9ST6A5E1040UK570	9STBA5HV030VK240	9STJG5E1040U8570	9T16380FF070B510
9ST5G5E1010UK170	9ST6A5E1060U8440	9STBA5HV030VK24N	9STJG5E1040UK300	9T16380FF070B5V3
9ST5G5E1015U8130	9ST6A5E1060U8840	9STBA5HV030VK440	9STJG5E1040UK570	9T16580FF060B510
9ST5G5E1015U8240	9ST6A5E1060UK440	9STBA5HV030VK44N	9STJG5E1060U8440	9T16580FF060B5V3
9ST5G5E1015UK130	9ST6A5E1060UK840	9STCA5EN010B813J	9STJG5E1060U8840	9T16580FF100B510
9ST5G5E1015UK240	9ST6A5ES010B8130	9STCA5EN010BK13J	9STJG5E1060UK440	9T16600FF100B5V3
9ST5G5E1020U8170	9ST6A5ES010BK130	9STCA5EN010V817J	9STJG5E1060UK840	9T16780FF085B5V3
9ST5G5E1020U8300	9ST6A5ES010V8170	9STCA5EN010VK17J	9STJG5E010B8130	9T16850FF140B5V3
9ST5G5E1020UK170	9ST6A5ES010VK170	9STCA5EN015V813J	9STJG5E010BK130	9T16980FF110B5V3
9ST5G5E1020UK300	9ST6A5ES020V8170	9STCA5EN015V824J	9STJG5E010V8170	9T16980FF170B5V3
9ST5G5E1030U8240	9ST6A5ES020V8300	9STCA5EN015VK13J	9STJG5E010VK170	BE2E2000000BP000
9ST5G5E1030U8440	9ST6A5ES020VK170	9STCA5EN015VK24J	9STJG5E015V8130	BE2E2000000HP000
9ST5G5E1030UK240	9ST6A5ES020VK300	9STCA5EN020V817J	9STJG5E015V8240	BE3E3000000EP000
9ST5G5E1030UK440	9ST6A5ES030V8240	9STCA5EN020V830J	9STJG5E015VK130	BE3E3000000JP000
9ST5G5E1040U8300	9ST6A5ES030V8440	9STCA5EN020VK17J	9STJG5E015VK240	BE5E5000000KP000
9ST5G5E1040U8570	9ST6A5ES030VK240	9STCA5EN020VK30J	9STJG5E015VK300	BE5E5000000LP000
9ST5G5E1040UK300	9ST6A5ES030VK440	9STCA5EN030V824J	9STJG5E020V8170	
9ST5G5E1040UK570	9ST6A5ES040U8300	9STCA5EN030V844J	9STJG5E020V8300	
9ST5G5E1060U8440	9ST6A5ES040U8570	9STCA5EN030VK24J	9STJG5E020VK170	
9ST5G5E1060U8840	9ST6A5ES040UK300	9STCA5EN030VK44J	9STJG5E030V8240	

เนื่องจากผลิตภัณฑ์ของเราได้รับการพัฒนาตามเทคโนโลยีล่าสุด เราจึงจำเป็นต้องปรับปรุงหมายเลขอ้างอิง และอาจมีการเปลี่ยนแปลงโดยไม่แจ้งให้ทราบล่วงหน้า



ส่วนที่ 4

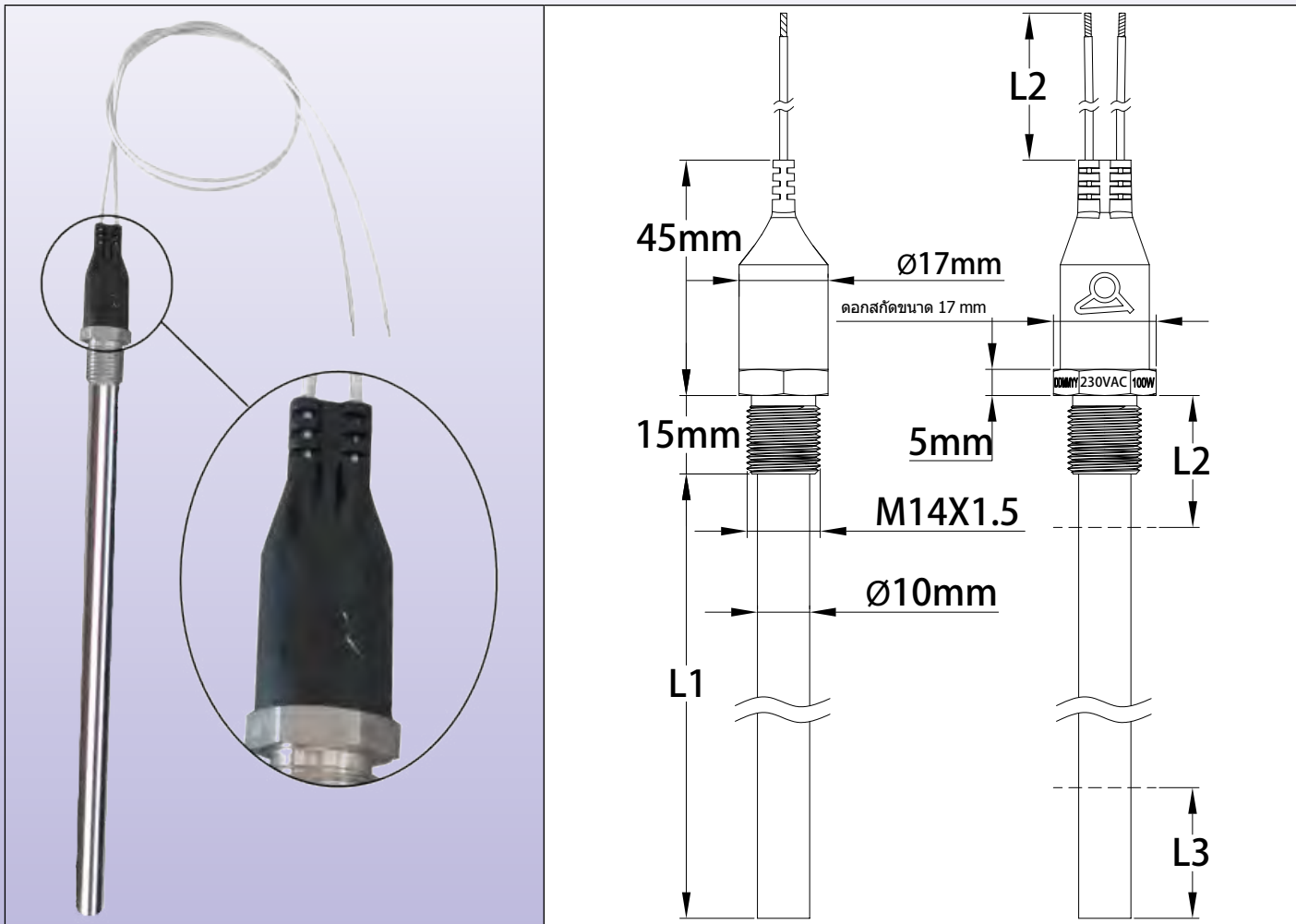
ฮีตเตอร์แบบแห้ง





ฮีตเตอร์แบบแท่ง

ฮีตเตอร์แบบแท่ง เส้นผ่านศูนย์กลาง 10 มม. พร้อมเทอร์โมสแตทในตัว เกลียว M14 x 1.5 ประเภท 9T10



การใช้งานหลัก: การทำความร้อนของเหลวเมื่อพื้นที่ว่างสำหรับอุปกรณ์ทำความร้อนลดลง เช่น ระบบจ่ายน้ำมันทำความร้อน ตัวกรองน้ำมัน เครื่องยนต์บ่อ กระปุกเกียร์ หน่วยพลังงานไฮดรอลิก ฮีตเตอร์แบบมีเทอร์โมสแตทในตัว เป็นอุปกรณ์ทำความร้อนขนาดเล็กกว่าที่มีเทอร์โมสแตทในตัว

- 3 ค่าไหลบนพื้นผิว: 2, 5 วัตต์/ซม.² 5 วัตต์/ซม.² และ 10 วัตต์/ซม.² ดูข้อมูลแนะนำทางเทคนิคเพื่อปรับความเหมาะสมของพื้นผิวไหล

วัสดุของท่อฮีตเตอร์: ขนาดเส้นผ่านศูนย์กลางของอุปกรณ์ 10 มม. AISI 304 (มี AISI 316, AISI 321, Incolloy 800 และ 825 ตามคำขอ)

ความเป็นฉนวน: แมกนีเซียมที่ถูกบีบอัดโดยการเคลือบรับประกันการถ่ายเทความร้อนที่ดีและสามารถรับไหลได้สูงถึง 20 วัตต์/ซม.²

วัสดุของข้อต่อ: เหล็กสแตนเลส 304 ที่ผ่านการเชื่อมทิก พร้อมแท่นรองปะเก็น จัดส่งโดยไม่มีปะเก็น

เกลียว: M14x1.5

การเชื่อมต่อ: ลวดหุ้มฉนวน PVC 300V ความยาว 300 มม.

การป้องกันน้ำและฝุ่น: ลวดเอาต์พุต IP65 ดำเนินการโดยขึ้นรูป PA66

ความยาวมาตรฐาน (L1): 215, 315, 415, 515, 615 มม.

บริเวณทำความร้อนที่ไม่ถูกจุ่ม (L2): 40 มม.

บริเวณไม่ทำความร้อนที่รับเทอร์โมสแตท (L3): 50 มม.

ไหลบนพื้นผิว: 2, 5 วัตต์/ซม.² (การใช้งานหลักสำหรับน้ำมัน) 5 วัตต์/ซม.² (น้ำที่ไม่ไหล) 10 วัตต์/ซม.² (น้ำหมุนเวียน) มีไหลบนพื้นผิวอื่นตามคำขอ

แรงดันไฟฟ้า: 220-240V เฟสเดียว และ 24VDC

อุณหภูมิปรับเทียบเทอร์โมสแตท: 50 ±5°C (122±9°F), 70 ±5°C (158±9°F), 90 ±5°C (194±9°F), 100 ±5°C (212±9°F), 110 ±5°C (230±9°F)

ตัวเลือกตามคำขอ (สามารถใส่ MOQ)

- อุณหภูมิปรับเทียบอื่น ๆ ตั้งแต่ 40°C ถึง 150°C (104 ถึง 302°F)
- ประเภทที่ไม่มีเทอร์โมสแตทในตัว
- ลดความคลาดเคลื่อนของอุณหภูมิการปรับเทียบ

เนื่องจากผลิตภัณฑ์ของเราได้รับการพัฒนาในด้านเทคนิคอย่างต่อเนื่อง เราขอสงวนสิทธิ์ในข้อกำหนดทางเทคนิคที่เปลี่ยนแปลงได้โดยไม่แจ้งให้ทราบล่วงหน้า



ติดต่อเรา

เว็บไซต์: www.ultimheat.com

Cat22-4-4-3

ฮีตเตอร์แบบแท่ง

- ความยาวลดขนาดต่าง ๆ
- เอาท์พุทสายเคเบิลขึ้นรูปนูน
- ความยาวท่อสูงสุด 1.8 ม. (กำลังสูงสุด 1700 วัตต์ ใน 230V และ 360 วัตต์ ใน 24VDC)
- เกลี่ยอื่น ๆ
- แรงดันไฟฟ้าอื่น ๆ

หมายเลขอ้างอิงหลักใน 230V ตั้งค่าเทอร์โมสตัทที่ $50^{\circ}\text{C} \pm 5^{\circ}\text{C}$ ($122 \pm 9^{\circ}\text{F}$)*

ความยาว L1	2, 5 วัตต์/ซม. ²		5 วัตต์/ซม. ²		10 วัตต์/ซม. ²	
	กำลังไฟ (วัตต์)	หมายเลขอ้างอิง	กำลังไฟ (วัตต์)	หมายเลขอ้างอิง	กำลังไฟ (วัตต์)	หมายเลขอ้างอิง
215	100	9T10215FF010C5V3	200	9T10215FF020C5V3	400	9T10215FF040C5V3
315	180	9T10315FF018C5V3	360	9T10315FF036C5V3	720	9T10315FF072C5V3
415	260	9T10415FF026C5V3	520	9T10415FF052C5V3	1040	9T10415FF104C5V3
515	340	9T10515FF034C5V3	670	9T10515FF067C5V3	1350	9T10515FF135C5V3
615	420	9T10515FF042C5V3	820	9T10515FF082C5V3	1650	9T10515FF165C5V3

หมายเลขอ้างอิงหลักใน 24VDC ตั้งค่าเทอร์โมสตัทที่ $50^{\circ}\text{C} \pm 5^{\circ}\text{C}$ ($122 \pm 9^{\circ}\text{F}$)*

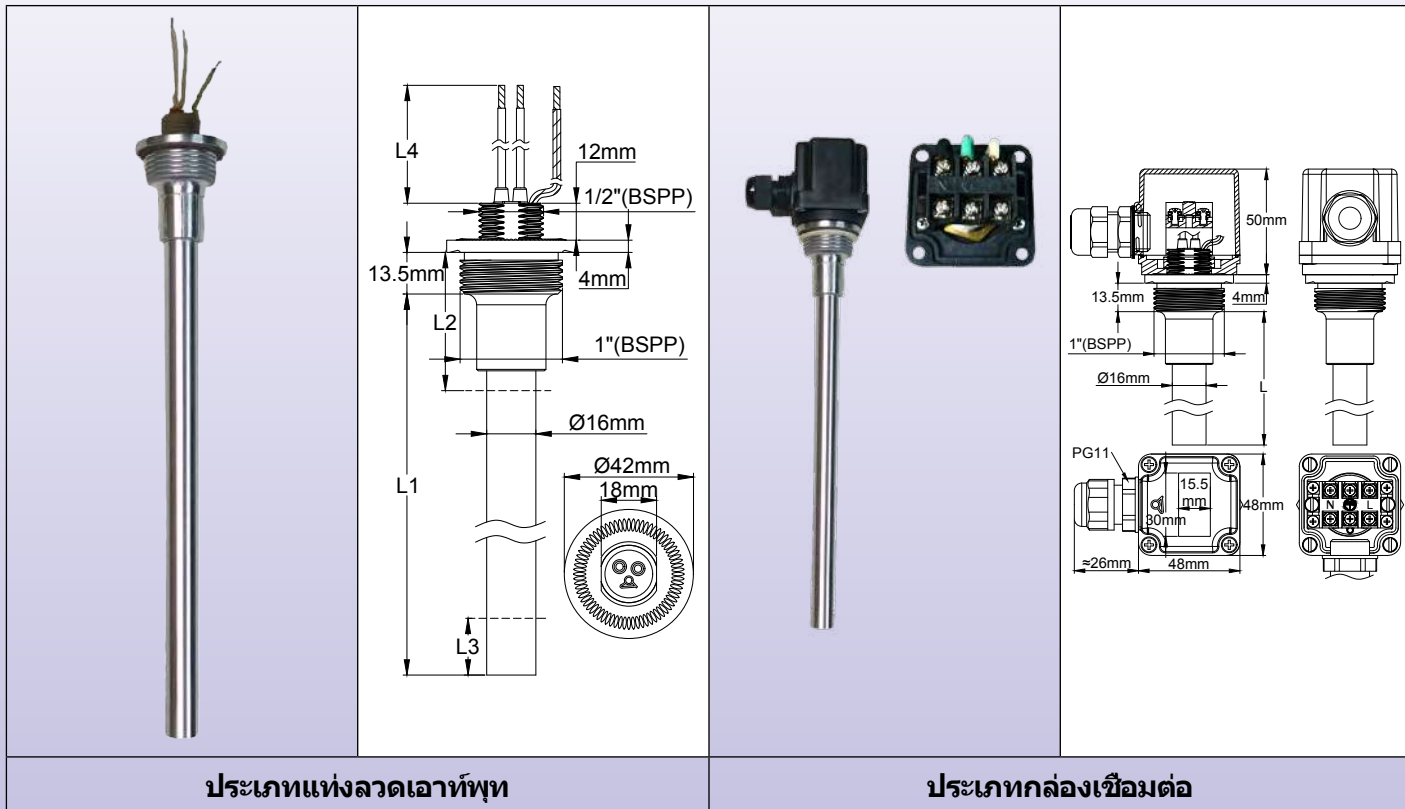
ความยาว L1	2, 5 วัตต์/ซม. ²		5 วัตต์/ซม. ²	
	กำลังไฟ (วัตต์)	หมายเลขอ้างอิง	กำลังไฟ (วัตต์)	หมายเลขอ้างอิง
215	100	9T10215FB010C5V3	200	9T10215FB020C5V3
315	180	9T10315FB018C5V3	360	9T10315FB036C5V3
415	260	9T10415FB026C5V3	ไม่มีกำลังไฟที่สูงกว่า	

- * ตั้งค่าเทอร์โมสตัทที่ $70 \pm 5^{\circ}\text{C}$ ($158 \pm 9^{\circ}\text{F}$) แทนที่ C5 ด้วย C7 ในหมายเลขอ้างอิง
- * ตั้งค่าเทอร์โมสตัทที่ $90 \pm 5^{\circ}\text{C}$ ($194 \pm 9^{\circ}\text{F}$) แทนที่ C5 ด้วย C9 ในหมายเลขอ้างอิง
- * ตั้งค่าเทอร์โมสตัทที่ $100 \pm 5^{\circ}\text{C}$ ($212 \pm 9^{\circ}\text{F}$) แทนที่ C5 ด้วย CA ในหมายเลขอ้างอิง
- * ตั้งค่าเทอร์โมสตัทที่ $110 \pm 5^{\circ}\text{C}$ ($230 \pm 9^{\circ}\text{F}$) แทนที่ C5 ด้วย CB ในหมายเลขอ้างอิง



ฮีตเตอร์แบบแท่ง

ฮีตเตอร์แบบแท่ง เส้นผ่านศูนย์กลาง 16 มม. พร้อมเทอร์โมสตัท ในตัว เกลียว BSPP 1 นิ้ว ประเภท 9T16



ประเภทแท่งลวดเอาท์พุท

ประเภทกล่องเชื่อมต่อ

การใช้งานหลัก: น้ำมันถ่ายเทความร้อนบนหม้อน้ำที่เดิมด้วยน้ำมันและการทำความร้อนน้ำหรือของเหลวทั่วไปเมื่อพื้นที่ลดลง -3 ค่าไหลบนพื้นผิว: 2.5 วัตต์/ซม.² 5 วัตต์/ซม.² และ 10 วัตต์/ซม.² ดูข้อมูลแนะนำทางเทคนิคเพื่อปรับความเหมาะสมของพื้นผิวไหล

วัสดุของท่อฮีตเตอร์: ขนาดเส้นผ่านศูนย์กลางของอุปกรณ์ 10 มม. AISI 304 (มี AISI 316, AISI 321, Incolloy 800 และ 825 ตามคำขอ)

ความเป็นฉนวน: แมกนีเซียมที่ถูกลบออกโดยการเคลือบรับประกันการถ่ายเทความร้อนที่ดีและสามารถรับโหลดได้สูงถึง 20 วัตต์/ซม.²

วัสดุของข้อต่อ: เหล็กสแตนเลส 304 ที่ผ่านการหนีบ พร้อมแท่นรองปะเก็น

เกลียว: BSPP 1 นิ้ว เกลียวนีช่วยให้สามารถติดตั้งบนหม้อน้ำทำความร้อนกลางแบบมาตรฐานได้ อีกด้านหนึ่งของข้อต่อนี้คือ BSPP 0.5 นิ้วสำหรับการติดตั้งฝาครอบ

การเชื่อมต่อ (2 ทางเลือก):

- ขนาด 1 มม.² ลวดหุ้มฉนวนซิลิโคน 300V ความยาว 300 มม. กันน้ำโดยใช้ซิลิโคนเหลว
- ฝาครอบพลาสติกขนาด 48 × 48 × 50 มม. PA66 สีดำ เอาท์พุทสายเคเบิลเกลนด์ PG11 บล็อกเชื่อมต่อสกรู

ขนาด 3 × 2.5 มม.² ในตัว

ความยาวมาตรฐาน (L1): 250, 380, 580, 780, 980 มม.

บริเวณทำความร้อนที่ไม่ถูกจุ่ม (L2): 50 มม.

บริเวณที่ไม่ทำความร้อนของเทอร์โมสตัท (L3): 50 มม.

โหลดบนพื้นผิว: 2, 5 วัตต์/ซม.² (น้ำมัน) 5 วัตต์/ซม.² (น้ำมันถ่ายความร้อน น้ำที่ไม่ไหล) 10 วัตต์/ซม.² (น้ำหมุนเวียน) มีโหลดบนพื้นผิวอื่นตามค่าขอ

แรงดันไฟฟ้า: 220-240V เฟสเดียว

อุณหภูมิปรับเทียบเทอร์โมสตัท: 50 ±5°C (122±9°F), 70 ±5°C (158±9°F), 90 ±5°C (194±9°F), 100 ±5°C (212±9°F), 110 ±5°C (230±9°F)

ตัวเลือกตามคำขอ (สามารถใส่ MOQ)

- อุณหภูมิปรับเทียบอื่น ๆ ตั้งแต่ 40°C ถึง 150°C (104 ถึง 302°F)
- ประเภทที่ไม่มีเทอร์โมสตัทในตัว
- ลดความคลาดเคลื่อนของอุณหภูมิการปรับเทียบ
- ความยาวลวดขนาดต่าง ๆ
- ความยาวท่อสูงสุด 1.8 ม. (กำลังสูงสุด 1700 วัตต์ ใน 230V สำหรับรุ่นที่มีเทอร์โมสตัทในตัว)
- เกลียวอื่น ๆ
- แรงดันไฟฟ้าอื่น ๆ
- คัทเอาต์ตัดความร้อนในตัวภายในส่วนเกลียว (อุณหภูมิจุดที่กำหนดตามปกติ 144°C)

เนื่องจากผลิตภัณฑ์ของเราได้รับการพัฒนาในด้านเทคนิคอย่างรวดเร็วและอาจมีการเปลี่ยนแปลงโดยไม่แจ้งให้ทราบล่วงหน้า



ฮีตเตอร์แบบแท่ง

หมายเลขอ้างอิงหลักใน 230V ตั้งค่าเทอร์โมสตัทที่ $50^{\circ}\text{C} \pm 5^{\circ}\text{C}$ ($122 \pm 9^{\circ}\text{F}$)*
แท่งลวดเอาท์พุท

ความยาว L1	2, 5 วัตต์/ซม. ²		5 วัตต์/ซม. ²		10 วัตต์/ซม. ²	
	กำลังไฟ (วัตต์)	หมายเลขอ้างอิง	กำลังไฟ (วัตต์)	หมายเลขอ้างอิง	กำลังไฟ (วัตต์)	หมายเลขอ้างอิง
250	190	9T16250FF019B5V3	380	9T16250FF038B5V3	750	9T10250FF075B5V3
380	350	9T16380FF035B5V3	700	9T16380FF070B5V3	1400	9T10380FF140B5V3
580	600	9T16580FF060B5V3	1000	9T16600FF100B5V3	กำลังไฟที่สูงกว่านี้มีในรุ่นที่ไม่มีเทอร์โมสตัทในตัวเท่านั้น	
780	850	9T16780FF085B5V3	1400	9T16850FF140B5V3		
980	1100	9T16980FF110B5V3	1700	9T16980FF170B5V3		

หมายเลขอ้างอิงหลักใน 230V ตั้งค่าเทอร์โมสตัทที่ $50^{\circ}\text{C} \pm 5^{\circ}\text{C}$ ($122 \pm 9^{\circ}\text{F}$)*
กล่องพลาสติก

ความยาว L1	2, 5 วัตต์/ซม. ²		5 วัตต์/ซม. ²		10 วัตต์/ซม. ²	
	กำลังไฟ (วัตต์)	หมายเลขอ้างอิง	กำลังไฟ (วัตต์)	หมายเลขอ้างอิง	กำลังไฟ (วัตต์)	หมายเลขอ้างอิง
250	190	9T16250FF019B510	380	9T16250FF038B510	750	9T10250FF075B510
380	350	9T16380FF035B510	700	9T16380FF070B510	1400	9T10380FF140B510
580	600	9T16580FF060B510	1000	9T16580FF100B510	กำลังไฟที่สูงกว่านี้มีในรุ่นที่ไม่มีเทอร์โมสตัทในตัวเท่านั้น	

- * ตั้งค่าเทอร์โมสตัทที่ $70 \pm 5^{\circ}\text{C}$ ($158 \pm 9^{\circ}\text{F}$) แทนที่ C5 ด้วย C7 ในหมายเลขอ้างอิง
- * ตั้งค่าเทอร์โมสตัทที่ $90 \pm 5^{\circ}\text{C}$ ($194 \pm 9^{\circ}\text{F}$) แทนที่ C5 ด้วย C9 ในหมายเลขอ้างอิง
- * ตั้งค่าเทอร์โมสตัทที่ $100 \pm 5^{\circ}\text{C}$ ($212 \pm 9^{\circ}\text{F}$) แทนที่ C5 ด้วย CA ในหมายเลขอ้างอิง
- * ตั้งค่าเทอร์โมสตัทที่ $110 \pm 5^{\circ}\text{C}$ ($230 \pm 9^{\circ}\text{F}$) แทนที่ C5 ด้วย CB ในหมายเลขอ้างอิง

อุปกรณ์เสริม

 <p>ปะเก็นไวต์นอหกมุมสูง 1 นิ้ว หมายเลขอ้างอิง 9BBJ0300000005A</p>	 <p>น็อตทองเหลือง 1 นิ้ว หมายเลขอ้างอิง 9BBRA3000ELH047A</p>	 <p>น็อตทองเหลือง 0.5 นิ้ว หมายเลขอ้างอิง 9BBVE2000004003A</p>
--	--	--



ส่วนที่ 5



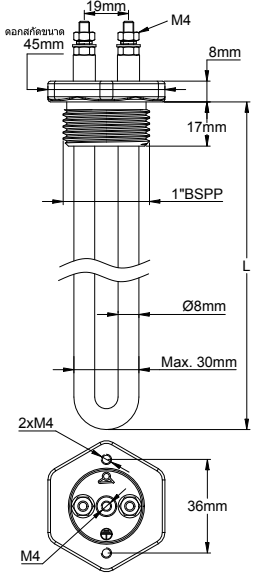
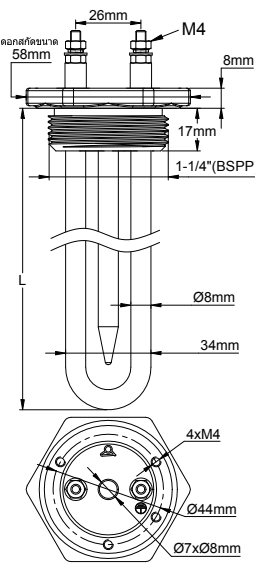
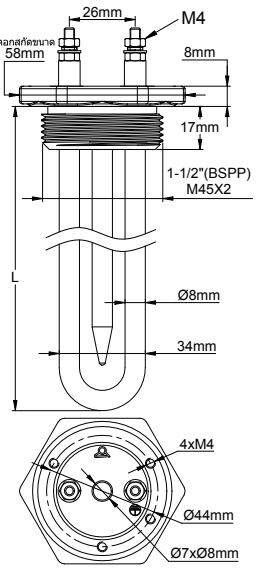
ฮีตเตอร์แบบจุ่มชนิดไม่มีกล่อง เชื่อมต่อ ท่อทำจากเหล็ก สแตนเลสขนาดเส้นผ่าน ศูนย์กลาง 8 มม.





ฮีตเตอร์แบบจุ่ม

ฮีตเตอร์แบบจุ่ม อุปกรณ์ทำความร้อนแบบป็นขาเดียว ข้อต่อทำจาก ทองเหลืองบัดกรีแข็ง พร้อมเกลียว BSPP ทรงกระบอกขนาด 1 นิ้ว, 1.25 นิ้ว, 1.5 นิ้ว, M45x2 ประเภท 9RBU1

				
พร้อมข้อต่อ BSPP ขนาด 1 นิ้ว	พร้อมข้อต่อ BSPP ขนาด 1.25 นิ้ว, 1.5 นิ้ว และ M42x2	พร้อมข้อต่อ BSPP ขนาด 1 นิ้ว	พร้อมข้อต่อ BSPP ขนาด 1.25 นิ้ว	พร้อมข้อต่อ BSPP ขนาด 1.5 นิ้ว หรือ M45x2

การใช้งานหลัก: การให้ความร้อนกับของเหลว วงจรน้ำร้อน ภาชนะใส่น้ำร้อน และถังบำบัดน้ำร้อน มาพร้อมกับความหนาแน่นของไหลดบนพื้นผิว 2 ค่าตามมาตรฐาน ได้แก่ 5 วัตต์/ซม.² และ 10 วัตต์/ซม.² (ค่าอื่นมีให้ตามคำขอ) ดูข้อมูลแนะนำทางเทคนิคเพื่อเลือกค่าไหลดบนพื้นผิวที่เหมาะสมที่สุด สามารถดูเอกสารประกอบของฮีตเตอร์เหล่านี้ได้ในแคตตาล็อก N°11 ของเรา

วัสดุของท่อฮีตเตอร์: ขนาดเส้นผ่านศูนย์กลาง 8 มม. ใน AISI 304 หรือ Incolloy 800 (มี AISI 316, AISI 321, Incolloy 825 ตามคำขอ)

วัสดุของข้อต่อ: ท่อขั้วทองเหลือง จำหน่ายแยกกับปะเก็นและนอต อุปกรณ์เสริมด้านล่าง ข้อต่อเหล่านี้มีรูสำหรับเกลียวขนาด M4 เพื่อการประกอบเข้ากับกล่องเชื่อมต่อ

เกลียว: BSPP ขนาด 1 นิ้ว, BSPP ขนาด 1.25 นิ้ว, BSPP (ISO 228) ขนาด 1.5 นิ้ว, M45x2

เทอร์โมเวล: ขนาดเส้นผ่านศูนย์กลาง 8x7 มม. ทำจากวัสดุเดียวกันกับอุปกรณ์ทำความร้อน (ไม่มีให้สำหรับข้อต่อขนาด 1 นิ้ว)

การเชื่อมต่ออุปกรณ์ทำความร้อน: สกรูเทอร์มินัลทำจากเหล็กสแตนเลสสำหรับสกรูขนาด M4, นอต และวงแหวนสวมเกลียว

การเชื่อมต่อสายดิน: รูสำหรับเกลียวขนาด M4

โชนไม่จุ่มความร้อน: ขนาด 50 มม. รวมความยาวด้านในข้อต่อแล้ว

ไหลดบนพื้นผิว: 5 วัตต์/ซม.² และ 10 วัตต์/ซม.² ตามมาตรฐาน ส่วนค่าอื่นมีให้ตามคำขอ

แรงดันไฟฟ้า: เฟสเดียว 230-240 โวลต์ (110-115 โวลต์และ 380-400 โวลต์ตามคำขอ)

อ้างอิงหลักกับข้อต่อขนาด 1.5 นิ้ว *ไม่มีกล่องใส่**

ไหลดบนพื้นผิว	5 วัตต์/ซม. ²			
กำลังไฟฟ้าของอุปกรณ์ทำความร้อน	500w	1kW	1.5kW	2kW
ความยาว (มม.)	250	450	650	850
อ้างอิงใน Aisi 304	9RBU180C05052325	9RBU180C10052345	9RBU180C15052365	9RBU180C20052385
อ้างอิงใน Incolloy 800	9RBU188C05052325	9RBU188C10052345	9RBU188C15052365	9RBU188C20052385

ไหลดบนพื้นผิว	10 วัตต์/ซม. ²			
กำลังไฟฟ้าของอุปกรณ์ทำความร้อน	1kW	1.5kW	2kW	3kW
ความยาว (มม.)	250	350	450	650
อ้างอิงใน Aisi 304	9RBU180C100A2325	9RBU180C150A2335	9RBU180C200A2345	9RBU180C300A2365
อ้างอิงใน Incolloy 800	9RBU188C100A2325	9RBU188C150A2335	9RBU188C200A2345	9RBU188C300A2365

* ข้อต่อขนาด 1 นิ้ว แทนที่ C ด้วย A, ข้อต่อขนาด 1.25 นิ้ว แทนที่ C ด้วย B, ข้อต่อ M45 แทนที่ C ด้วย D

** มีกล่องใส่ แทนที่ U1 ด้วย UA (ไม่มีให้สำหรับข้อต่อขนาด 1 นิ้ว)

เนื่องจากผลิตภัณฑ์ของเราได้รับการพัฒนาตามเทคโนโลยีที่ทันสมัยที่สุด เราขอสงวนสิทธิ์ในข้อมูลและรายละเอียดทางเทคนิคที่ปรากฏในเอกสารนี้ และอาจมีการเปลี่ยนแปลงโดยไม่แจ้งให้ทราบล่วงหน้า



ติดต่อเรา


เว็บไซต์: www.ultimheat.com

Cat22-4-5-3


ฮีตเตอร์แบบจุ่ม

อ้างอิงของอุปกรณ์เสริมที่มีให้เลือก
(ไม่รวมอยู่ในผลิตภัณฑ์ ต้องสั่งซื้อแยก):

น๊อต

	เกลียว	1 นิ้ว	1.25 นิ้ว	1.5 นิ้ว	M45x200
	ทองเหลือง	9BBRA3000ELH047A	9BRRRA3000ELH302A	9BRRRA3000ELH303A	9BRRRA3000ELH305A
	AISI304	9BBRA3000ELH257A	9BRRRA3000ELH032A	9BRRRA3000ELH006A	9BRRRA3000ELH049A
	AISI316	9BBRA3000ELH258A	9BRRRA3000ELH202A	9BRRRA3000ELH203A	9BRRRA3000ELH205A

ปะเก็น

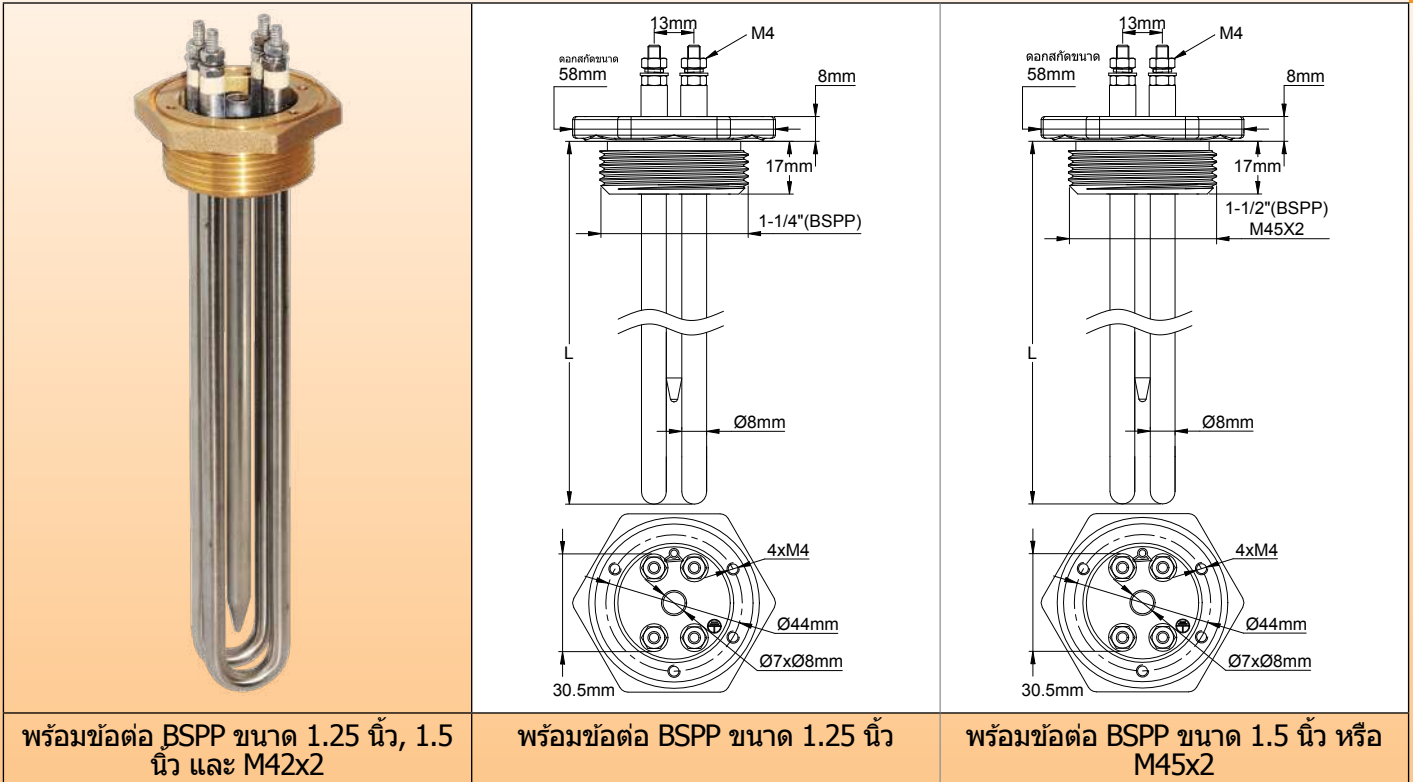
	เกลียว	1 นิ้ว	1.25 นิ้ว	1.5 นิ้ว - M45x200
	NBR	9BRJO3000ELH210A	9BRJO3000ELH206A	9BRJO3000ELH205A
	ไฟเบอร์	9BRJO3000ELH209A	9BRJO3000ELH052A	9BRJO3000ELH007A
	PTFE	9BBJO3000000005A	9BRJO3000ELH032A	9BRJO3000ELH033A

อุปกรณ์เสริมและภาพเขียนอื่น: ดูส่วนสุดท้ายของแคตตาล็อกนี้



ฮีตเตอร์แบบจุ่ม

ฮีตเตอร์แบบจุ่ม อุปกรณ์ทำความร้อนแบบป็นสองขา **ขั้วต่อทำจากทองเหลือง บัดกรีแข็ง พร้อมเกลียว BSPP ทรงกระบอกขนาด 1 นิ้ว, 1.25 นิ้ว, 1.5 นิ้ว, M45x2 ประเภท 9RBU2**



การใช้งานหลัก: การให้ความร้อนกับของเหลว วงจรร้อน ภาชนะใส่น้ำร้อน และถังบำบัดน้ำร้อน มาพร้อมกับความหนาแน่นของโหลดบนพื้นผิว 2 ค่าตามมาตรฐาน ได้แก่ 5 วัตต์/ซม.² และ 10 วัตต์/ซม.² (ค่าอื่นมีให้ตามคำขอ) ดูข้อมูลแนะนำทางเทคนิคเพื่อเลือกค่าโหลดบนพื้นผิวที่เหมาะสมที่สุด สามารถดูเอกสารประกอบของฮีตเตอร์เหล่านี้ได้ในแคตตาล็อก N°11 ของเรา

วัสดุของท่อฮีตเตอร์: ขนาดเส้นผ่านศูนย์กลาง 8 มม. ใน AISI 304 หรือ Incolloy 800 (มี AISI 316, AISI 321, Incolloy 825 ตามคำขอ)

วัสดุของขั้วต่อ: ท่อขั้วทองเหลือง จำหน่ายแยกกับปะเก็นและน็อต อุปกรณ์เสริมด้านล่าง ขั้วต่อเหล่านี้มีรูสำหรับเกลียวขนาด M4 เพื่อการประกอบเข้ากับกล่องเชื่อมต่อ

เกลียว: BSPP ขนาด 1.25 นิ้ว, BSPP (ISO 228) ขนาด 1.5 นิ้ว, M45x2

เทอร์โมเวล: ขนาดเส้นผ่านศูนย์กลาง 8x7 มม. ทำจากวัสดุเดียวกันกับอุปกรณ์ทำความร้อน

การเชื่อมต่ออุปกรณ์ทำความร้อน: สกรูเทอร์มินัลทำจากเหล็กสแตนเลสสำหรับสกรูขนาด M4, น็อต และวงแหวนสวมเกลียว

การเชื่อมต่อสายดิน: รูสำหรับเกลียวขนาด M4

โขนไม่จุ่มความร้อน: ขนาด 50 มม. รวมความยาวด้านในขั้วต่อแล้ว

โหลดบนพื้นผิว: 5 วัตต์/ซม.² และ 10 วัตต์/ซม.² ตามมาตรฐาน ส่วนค่าอื่นมีให้ตามคำขอ

แรงดันไฟฟ้า: เฟสเดียว 230-240 โวลต์ (110-115 โวลต์และ 380-400 โวลต์ตามคำขอ)

อ้างอิงหลักกับขั้วต่อขนาด 1.5 นิ้ว *ไม่มีกล่องใส่**

โหลดบนพื้นผิว	5 วัตต์/ซม. ²			
กำลังไฟฟ้าสุทธิ	1Kw	2kW	3kW	4kW
ความยาว (มม.)	250	450	650	850
อ้างอิงใน Aisi 304	9RBU280C10052325	9RBU280C20052345	9RBU280C30052365	9RBU280C40052385
อ้างอิงใน Incolloy 800	9RBU288C10052325	9RBU288C20052345	9RBU288C30052365	9RBU288C40052385
โหลดบนพื้นผิว	10 วัตต์/ซม. ²			
กำลังไฟฟ้าสุทธิ	2kW	3kW	4kW	6kW
ความยาว (มม.)	250	350	450	650
อ้างอิงใน Aisi 304	9RBU280C200A2325	9RBU280C300A2335	9RBU280C400A2345	9RBU280C600A2365
อ้างอิงใน Incolloy 800	9RBU288C200A2325	9RBU288C300A2335	9RBU288C400A2345	9RBU288C600A2365

*ไม่มีขั้วต่อขนาด 1 นิ้วสำหรับอุปกรณ์ทำความร้อน 2 ชนิด, ขั้วต่อขนาด 1.25 นิ้ว แทนที่ C ด้วย B, ขั้วต่อ M45 แทนที่ C ด้วย D
 **มีกล่องใส่ แทนที่ U2 ด้วย UB

เนื่องจากผลิตภัณฑ์ของเราได้รับการพัฒนาทางด้านเทคนิคอย่างต่อเนื่อง เราขอสงวนสิทธิ์ในภาพและข้อมูลบางส่วน และอาจมีการเปลี่ยนแปลงโดยไม่แจ้งให้ทราบล่วงหน้า



ติดต่อเรา


เว็บไซต์: www.ultimheat.com

Cat22-4-5-5


ฮีตเตอร์แบบจุ่ม

อ้างอิงของอุปกรณ์เสริมที่มีให้เลือก
(ไม่รวมอยู่ในผลิตภัณฑ์ ต้องสั่งซื้อแยก):

น๊อต

	เกลียว	1.25 นิ้ว	1.5 นิ้ว	M45x200
	ทองเหลือง	9BRRA3000ELH302A	9BRRA3000ELH303A	9BRRA3000ELH305A
	AISI304	9BRRA3000ELH032A	9BRRA3000ELH006A	9BRRA3000ELH049A
	AISI316	9BRRA3000ELH202A	9BRRA3000ELH203A	9BRRA3000ELH205A

ปะเก็น

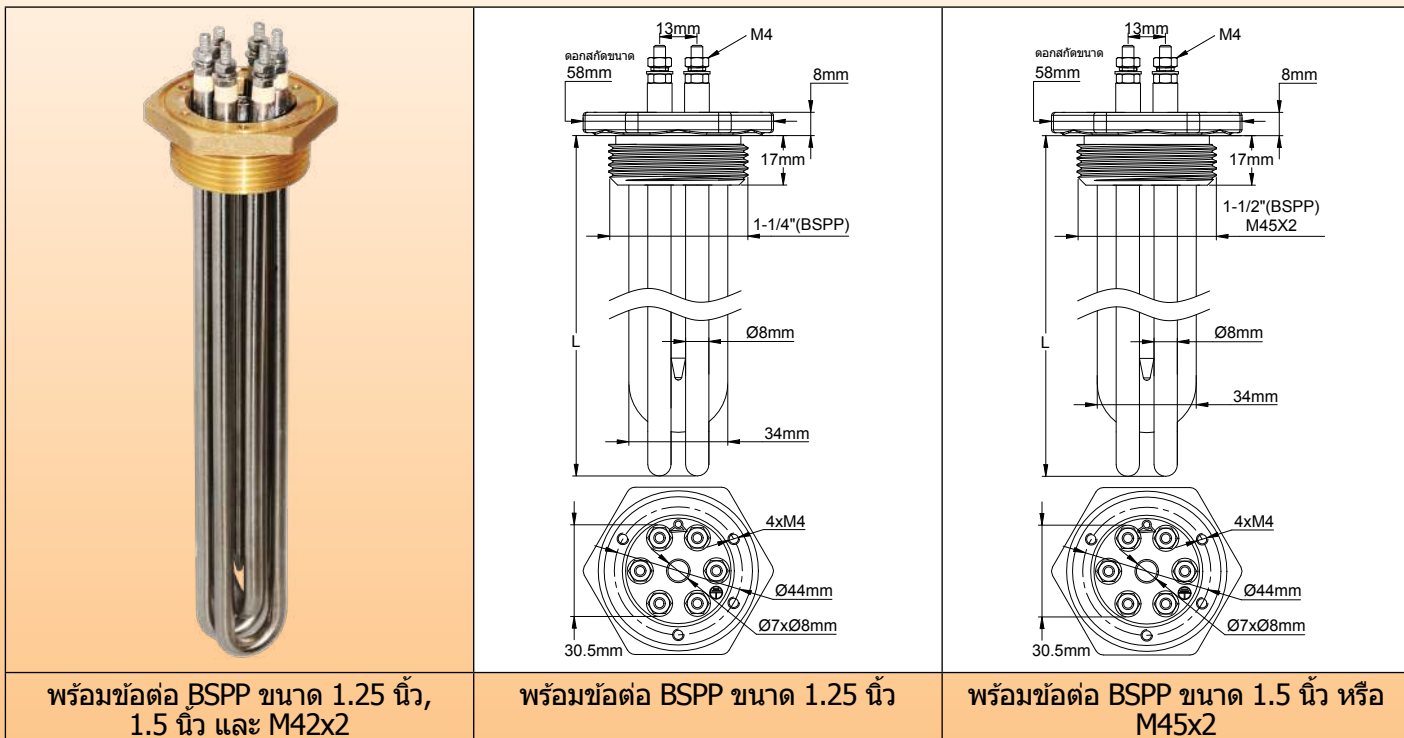
	เกลียว	1.25 นิ้ว	1.5 นิ้ว - M45x200
	NBR	9BRJ03000ELH206A	9BRJ03000ELH205A
	ไฟเบอร์	9BRJ03000ELH052A	9BRJ03000ELH007A
	PTFE	9BRJ03000ELH032A	9BRJ03000ELH033A

อุปกรณ์เสริมและภาพเขียนอื่น: ดูส่วนสุดท้ายของแคตตาล็อกนี้



ฮีตเตอร์แบบจุ่ม

ฮีตเตอร์แบบจุ่ม อุปกรณ์ทำความร้อนแบบป็น 3 ขา ข้อต่อทำจากทองเหลือง บัดกรีแข็ง พร้อมเกลียว BSPP ทรงกระบอกขนาด 1 นิ้ว, 1.25 นิ้ว, 1.5 นิ้ว, M45x2 ประเภท 9RBU3



การใช้งานหลัก: การให้ความร้อนกับของเหลว วงจรน้ำร้อน ภาชนะใส่น้ำร้อน และถังบัพเฟอร์น้ำร้อน มาพร้อมกับความหนาแน่นของโพลีเบนซินผิว 2 ค่าตามมาตรฐาน ได้แก่ 5 วัตต์/ซม.² และ 10 วัตต์/ซม.² (ค่าอื่นมีให้ตามคำขอ) ดูข้อมูลแนะนำทางเทคนิคเพื่อเลือกค่าโพลีเบนซินผิวที่เหมาะสมที่สุด สามารถดูเอกสารประกอบของฮีตเตอร์เหล่านี้ได้ในแคตตาล็อก N°11 ของเรา

วัสดุของท่อฮีตเตอร์: ขนาดเส้นผ่านศูนย์กลาง 8 มม. ใน AISI 304 หรือ Incolloy 800 (มี AISI 316, AISI 321, Incolloy 825 ตามคำขอ)

วัสดุของข้อต่อ: ท่อขบทองเหลือง จำหน่ายแยกกับปะเก็นและน็อต ดูอุปกรณ์เสริมด้านล่าง ข้อต่อเหล่านี้มีรูสำหรับเกลียวขนาด M4 เพื่อการประกอบเข้ากับกล่องเชื่อมต่อ

เกลียว: BSPP ขนาด 1.25 นิ้ว, BSPP (ISO 228) ขนาด 1.5 นิ้ว, M45x2

เทอร์โมเวล: ขนาดเส้นผ่านศูนย์กลาง 8x7 มม. ทำจากวัสดุเดียวกันกับอุปกรณ์ทำความร้อน

การเชื่อมต่ออุปกรณ์ทำความร้อน: สกรูเทอร์มินัลทำจากเหล็กสแตนเลสสำหรับสกรูขนาด M4, น็อต และวงแหวนสวมเกลียว

การเชื่อมต่อสายดิน: รูสำหรับเกลียวขนาด M4

โชนไม่จุ่มความร้อน: ขนาด 50 มม. รวมความยาวด้านในข้อต่อแล้ว

โพลีเบนซินผิว: 5 วัตต์/ซม.² และ 10 วัตต์/ซม.² ตามมาตรฐาน ส่วนค่าอื่นมีให้ตามคำขอ

แรงดันไฟฟ้า: เฟสเดียว 230-240 โวลต์ (110-115 โวลต์และ 380-400 โวลต์ตามคำขอ)

ตัวเลือกเสริม: ชุดจัมเปอร์ทองเหลือง 4 ชิ้นสำหรับการสับเปลี่ยนรูปดาว-สามเหลี่ยมทั้ง 3 เฟส หรือการเชื่อมต่ออุปกรณ์ทำความร้อน 3 ชั้นแบบขนานกัน

อ้างอิงหลักกับข้อต่อขนาด 1.5 นิ้ว *ไม่มีกล่องใส่**

โพลีเบนซินผิว	5 วัตต์/ซม. ²			
กำลังไฟฟ้าสุทธิ	1.5Kw	3kW	4.5kW	6kW
ความยาว (มม.)	250	450	650	850
อ้างอิงใน Aisi 304	9RBU380C15052325	9RBU380C30052345	9RBU380C45052365	9RBU380C60052385
อ้างอิงใน Incolloy 800	9RBU388C15052325	9RBU388C30052345	9RBU388C45052365	9RBU388C60052385

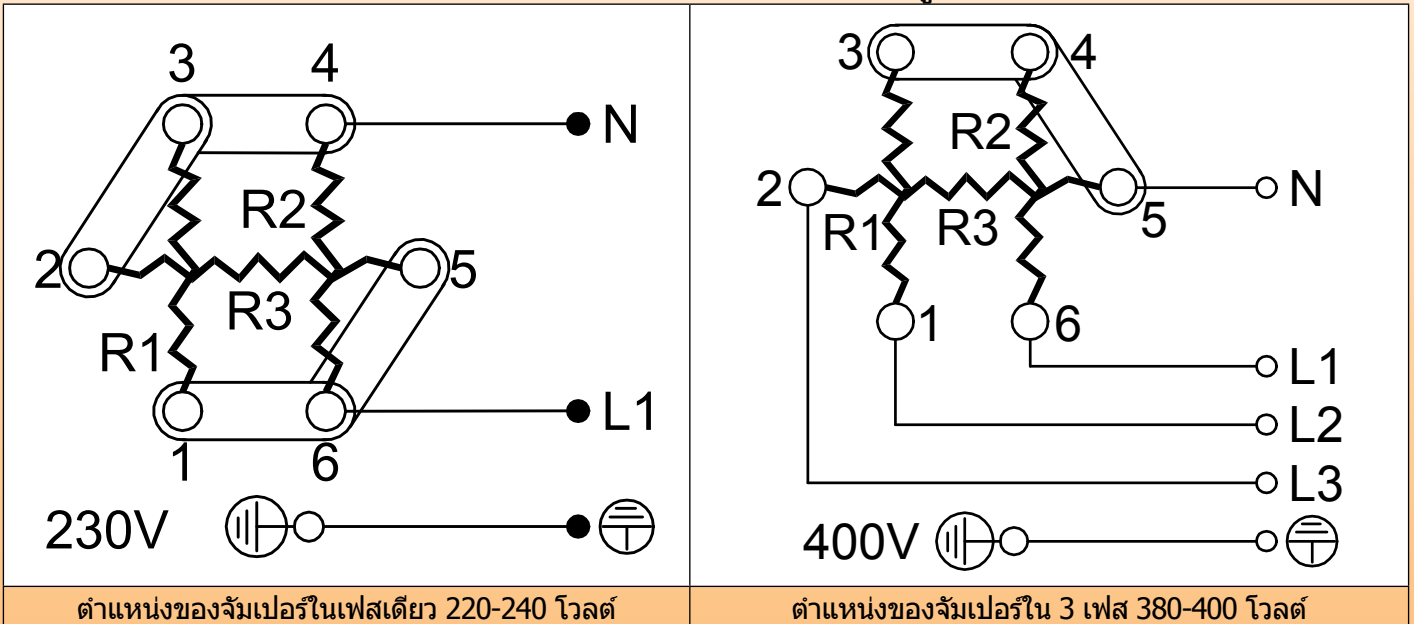
เนื่องจากผลิตภัณฑ์ของเราได้รับการพัฒนาทางด้านเทคนิคอย่างต่อเนื่อง เราได้ปรับปรุงผลิตภัณฑ์ของเราให้ดียิ่งขึ้น และอาจมีการเปลี่ยนแปลงโดยไม่แจ้งให้ทราบล่วงหน้า

ฮีตเตอร์แบบจุ่ม

โหลดบนพื้นผิว	10 วัตต์/ซม. ²			
กำลังไฟฟ้าสุทธิ	3kW	4.5kW	6kW	9kW
ความยาว (มม.)	250	350	450	650
อ้างอิงใน Aisi 304	9RBU380C300A2325	9RBU380C450A2335	9RBU380C600A2345	9RBU380C900A2365
อ้างอิงใน Incolloy 800	9RBU388C300A2325	9RBU388C450A2335	9RBU388C600A2345	9RBU388C900A2365

*ไม่มีข้อต่อขนาด 1 นิ้วสำหรับอุปกรณ์ทำความร้อน 3 ชนิด, ข้อต่อขนาด 1.25 นิ้ว แทนที่ C ด้วย B, ข้อต่อ M45 แทนที่ C ด้วย D
 **มีกล่องใส่ แทนที่ U3 ด้วย UC

การต่อสายไฟเฟสเดียว 230 โวลต์ และการเชื่อมต่อรูปดาว 3 เฟส 400 โวลต์



อ้างอิงของอุปกรณ์เสริมที่มีให้เลือก (ไม่รวมอยู่ในผลิตภัณฑ์ ต้องสั่งซื้อแยก):

น็อต	เกลียว	1.25 นิ้ว	1.5 นิ้ว	M45x200
	ทองเหลือง	9BRRA3000ELH302A	9BRRA3000ELH303A	9BRRA3000ELH305A
AISI304	9BRRA3000ELH032A	9BRRA3000ELH006A	9BRRA3000ELH049A	
AISI316	9BRRA3000ELH202A	9BRRA3000ELH203A	9BRRA3000ELH205A	

ปะเก็น	เกลียว	1.25 นิ้ว	1.5 นิ้ว - M45x200	จัมเปอร์
	NBR	9BRJ03000ELH206A	9BRJ03000ELH205A	
ไฟเบอร์	9BRJ03000ELH052A	9BRJ03000ELH007A		
PTFE	9BRJ03000ELH032A	9BRJ03000ELH033A		
				9BRCO1SE4ELH001A

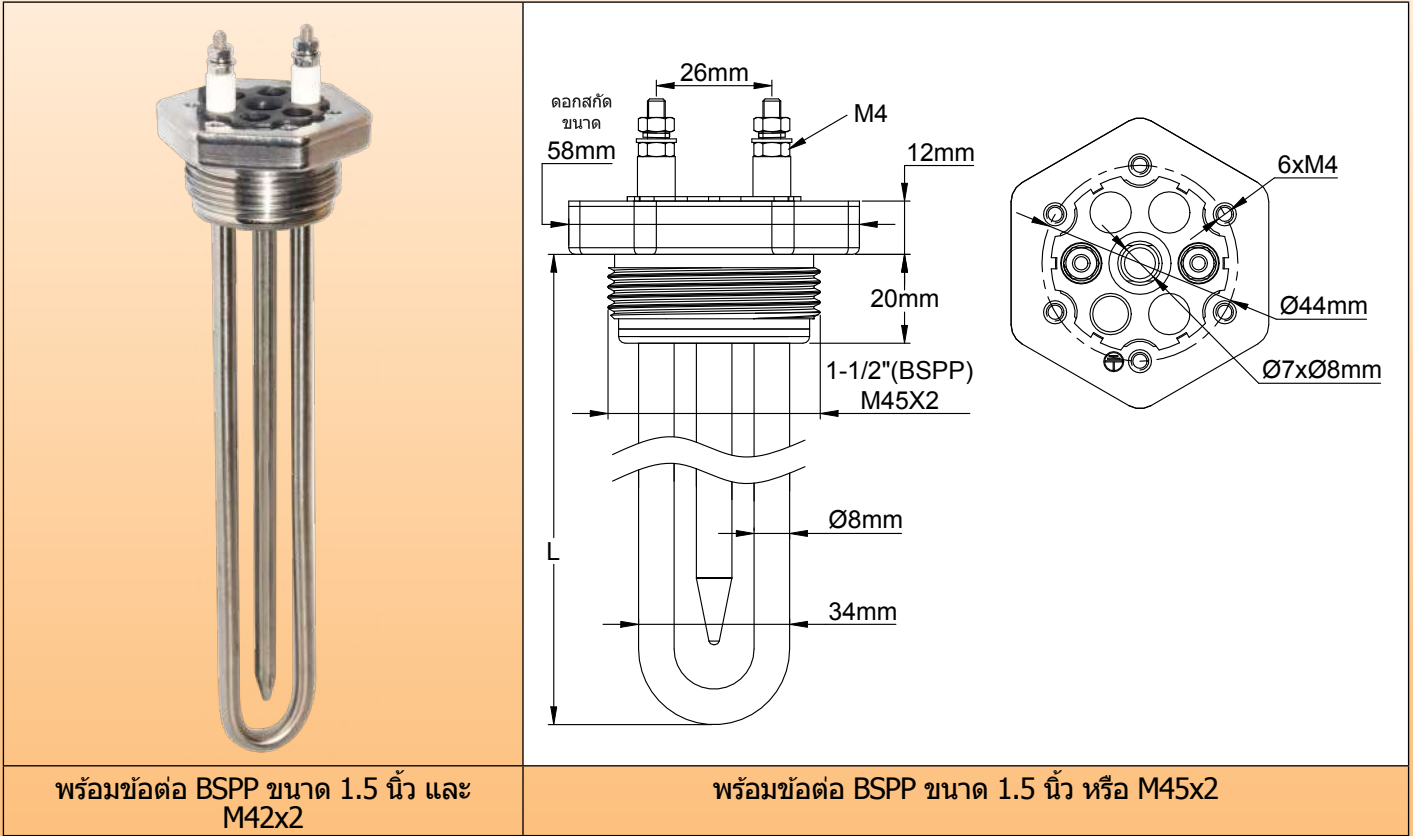
อุปกรณ์เสริมและภาพเขียนอื่น: ดูส่วนสุดท้ายของแคตตาล็อกนี้



ฮีตเตอร์แบบจุ่ม

ฮีตเตอร์แบบจุ่มทำจากเหล็กสแตนเลสทั้งตัว อุปกรณ์ทำความร้อนแบบปืนขาดียว ผ่านการเชื่อมทิก **ข้อต่อทำจากเหล็กสแตนเลส (ไม่บัดกรีแข็ง)** พร้อมเกลียว **BSPB** ทรงกระบอกขนาด **1.5 นิ้ว, M45x2**

ประเภท 9RSU1



พร้อมข้อต่อ BSPB ขนาด 1.5 นิ้ว และ M42x2

พร้อมข้อต่อ BSPB ขนาด 1.5 นิ้ว หรือ M45x2

การใช้งานหลัก: ฮีตเตอร์แบบจุ่มทำจากเหล็กสแตนเลสทั้งตัวออกแบบมาเพื่อการใช้งานด้านการให้ความร้อนกับของเหลวในแวดวงวิทยาศาสตร์, การแพทย์, เกษษกรรม หรืออาหาร รวมถึงการใช้งานในสภาพแวดล้อมที่ก่อให้เกิดการกัดกร่อน เชื่อมทิกทั้งหมดโดยไม่ขบแม้น้ำมันน้อย ของเหลวสัมผัสกับเหล็กสแตนเลสเท่านั้น

มาพร้อมกับความหนาแน่นของโพลีคาร์บอเนต 2 ค่าตามมาตรฐาน ได้แก่ 5 วัตต์/ซม.² และ 10 วัตต์/ซม.² (ค่าอื่นมีให้ตามคำขอ) ดูข้อมูลแนะนำทางเทคนิคเพื่อเลือกค่าโพลีคาร์บอเนตที่เหมาะสมที่สุด

สามารถดูเอกสารประกอบของฮีตเตอร์เหล่านี้ได้ในแคตตาล็อก N°11 ของเรา

วัสดุของท่อฮีตเตอร์: ขนาดเส้นผ่านศูนย์กลาง 8 มม. ใน AISI 304 หรือ Incolloy 800 (มี AISI 316, AISI 321, Incolloy 825 ตามคำขอ)

วัสดุของข้อต่อ: ทำจากเหล็กสแตนเลส เชื่อมทิกแม้อุปกรณ์ทำความร้อน ของเหลวที่ผ่านการใช้งานสัมผัสกับเหล็กสแตนเลสเท่านั้น **วัสดุของข้อต่อ AISI 304** สำหรับรุ่นที่ใช้ AISI 304, AISI 321 และท่อ Incolloy และ**วัสดุของข้อต่อ AISI 316** สำหรับรุ่นที่ใช้ท่อ AISI316 จำหน่ายแยกกับปะเก็นและน็อต อุปกรณ์เสริมด้านล่าง ข้อต่อเหล่านี้มีรูสำหรับเกลียวขนาด M4 เพื่อการประกอบเข้ากับกล่องเชื่อมต่อ

เกลียว: BSPB (ISO 228) ขนาด 1.5 นิ้ว, M45x2

เทอร์โมเวล: ขนาดเส้นผ่านศูนย์กลาง 8x7 มม. ทำจากวัสดุเดียวกันกับอุปกรณ์ทำความร้อน

การเชื่อมต่ออุปกรณ์ทำความร้อน: สกรูเทอร์มินัลทำจากเหล็กสแตนเลสสำหรับสกรูขนาด M4, น็อตและวงแหวนสวมเกลียว P9

การเชื่อมต่อสายดิน: รูสำหรับเกลียวขนาด M4

โชนไม่จุ่มความร้อน: ขนาด 50 มม. รวมความยาวด้านในข้อต่อแล้ว

โพลีคาร์บอเนต: 5 วัตต์/ซม.² และ 10 วัตต์/ซม.² ตามมาตรฐาน ส่วนค่าอื่นมีให้ตามคำขอ

แรงดันไฟฟ้า: เฟสเดียว 230-240 โวลต์ (110-115 โวลต์และ 380-400 โวลต์ตามคำขอ)

ตัวเลือกเสริม*:** หากมีการร้องขอ เราสามารถเติมฮีตเตอร์ลงในข้อต่อเหล็กสแตนเลสได้ โดยการทำเช่นนี้จะช่วยปกป้องอุปกรณ์ทำความร้อนจากความชื้นได้อย่างยอดเยี่ยม โดยเฉพาะอย่างยิ่งเมื่อสภาพแวดล้อมมีความชื้นสูง และอุปกรณ์ทำความร้อนทำงานช่วงสั้น ๆ เป็นครั้งคราวเท่านั้น

เนื่องจากผลิตภัณฑ์ของเราได้รับการพัฒนาทางด้านเทคนิคอย่างต่อเนื่องและอาจมีการเปลี่ยนแปลงโดยไม่แจ้งให้ทราบล่วงหน้า



ฮีตเตอร์แบบจุ่ม

อ้างอิงหลักกับข้อต่อขนาด 1.5 นิ้ว *ใน Aisi 304 ไม่มีกล่องใส่**

โหลดบนพื้นผิว	5 วัตต์/ซม. ²			
กำลังไฟฟ้าของอุปกรณ์ทำความร้อน	500w	1kW	1.5kW	2kW
ความยาว (มม.)	250	450	650	850
อ้างอิงใน Aisi 304	9RSU180C05052325	9RSU180C10052345	9RSU180C15052365	9RSU180C20052385
อ้างอิงใน Incolloy 800	9RSU188C05052325	9RSU188C10052345	9RSU188C15052365	9RSU188C20052385
โหลดบนพื้นผิว	10 วัตต์/ซม. ²			
กำลังไฟฟ้าของอุปกรณ์ทำความร้อน	1kW	1.5kW	2kW	3kW
ความยาว (มม.)	250	350	450	650
อ้างอิงใน Aisi 304	9RSU180C100A2325	9RSU180C150A2335	9RSU180C200A2345	9RSU180C300A2365
อ้างอิงใน Incolloy 800	9RSU188C100A2325	9RSU188C150A2335	9RSU188C200A2345	9RSU188C300A2365


*ข้อต่อ M45 แทนที่ C ด้วย D

**มีกล่องใส่ แทนที่ U1 ด้วย UA

***ข้อต่อ Aisi 304 แบบเดิมอีพ็อกซี่ แทนที่ SU ด้วย SV

อ้างอิงของอุปกรณ์เสริมที่มีให้เลือก
(ไม่รวมอยู่ในผลิตภัณฑ์ ต้องสั่งซื้อแยก):

น๊อต

	เกลียว	1.5 นิ้ว	M45x200
	ทองเหลือง	9BRRA3000ELH303A	9BRRA3000ELH305A
	AISI304	9BRRA3000ELH006A	9BRRA3000ELH049A
	AISI316	9BRRA3000ELH203A	9BRRA3000ELH205A

ปะเก็น

	เกลียว	1.5 นิ้ว - M45x200
	NBR	9BRJ03000ELH205A
	ไฟเบอร์	9BRJ03000ELH007A
	PTFE	9BRJ03000ELH033A

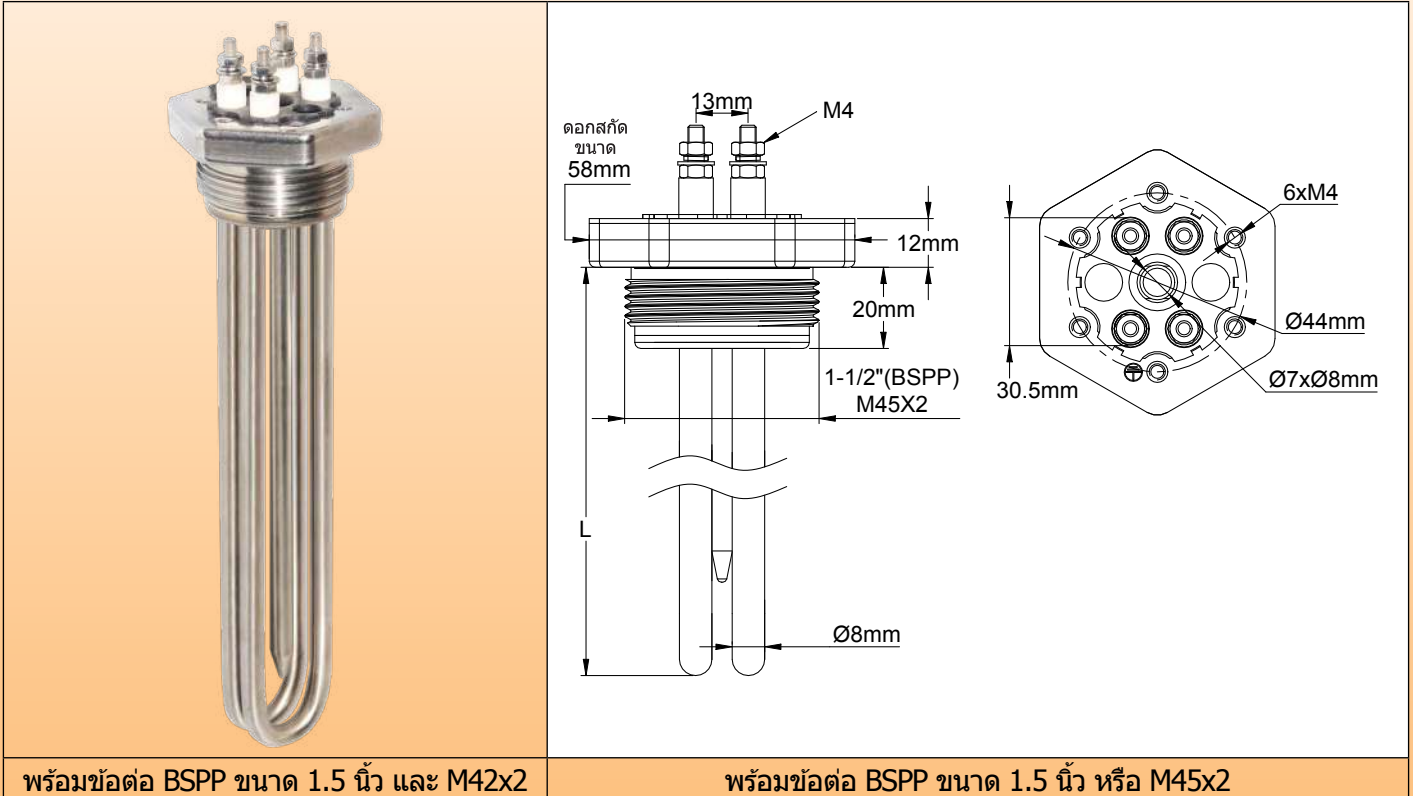
อุปกรณ์เสริมและภาพเขียนอื่น: ดูส่วนสุดท้ายของแคตตาล็อกนี้

เนื่องจากผลิตภัณฑ์ของเราได้รับการพัฒนาตามเทคโนโลยีล่าสุดอย่างสม่ำเสมอ ภาพเขียนแบบ ค่าอธิบายและคุณสมบัติที่ปรากฏอยู่ในหน้าข้อมูลทางเทคนิคใช้สำหรับเป็นแนวทางเท่านั้น และอาจมีการเปลี่ยนแปลงโดยไม่แจ้งให้ทราบล่วงหน้า



ฮีตเตอร์แบบจุ่ม

ฮีตเตอร์แบบจุ่มทำจากเหล็กสแตนเลสทั้งตัว อุปกรณ์ทำความร้อนแบบปืนสองขา ผ่านการเชื่อมทิก **ข้อต่อทำจากเหล็กสแตนเลส (ไม่บัดกรีแข็ง)** พร้อมเกลียว **BSPB** ทรงกระบอกขนาด **1.5 นิ้ว, M45x2**
ประเภท 9RSU2



พร้อมข้อต่อ BSPB ขนาด 1.5 นิ้ว และ M42x2

พร้อมข้อต่อ BSPB ขนาด 1.5 นิ้ว หรือ M45x2

การใช้งานหลัก: ฮีตเตอร์แบบจุ่มทำจากเหล็กสแตนเลสทั้งตัวออกแบบมาเพื่อการใช้งานด้านการให้ความร้อนกับของเหลวในแวดวงวิทยาศาสตร์, การแพทย์, เกษษกรรม หรืออาหาร รวมถึงการใช้งานในสภาพแวดล้อมที่ก่อให้เกิดการกัดกร่อน เชื่อมทิกทั้งหมดโดยไม่ชุบแม่แต่น้อย ของเหลวสัมผัสกับเหล็กสแตนเลสเท่านั้น

มาพร้อมกับความหนาแน่นของไหลดบนพื้นผิว 2 ค่าตามมาตรฐาน ได้แก่ 5 วัตต์/ซม.² และ 10 วัตต์/ซม.² (ค่าอื่นมีให้ตามคำขอ) ดูข้อมูลแนะนำทางเทคนิคเพื่อเลือกค่าไหลดบนพื้นผิวที่เหมาะสมที่สุด

สามารถดูเอกสารประกอบของฮีตเตอร์เหล่านี้ได้ในแคตตาล็อก N°11 ของเรา

วัสดุของท่อฮีตเตอร์: ขนาดเส้นผ่านศูนย์กลาง 8 มม. ใน AISI 304 หรือ Incolloy 800 (มี AISI 316, AISI 321, Incolloy 825 ตามคำขอ)

วัสดุของข้อต่อ: ทำจากเหล็กสแตนเลส เชื่อมทิกแม่อุปกรณ์ทำความร้อน ของเหลวที่ผ่านการให้ความร้อนสัมผัสกับเหล็กสแตนเลสเท่านั้น **วัสดุของข้อต่อ AISI 304** สำหรับรุ่นที่ใช้ AISI 304, AISI 321 และท่อ Incolloy และ**วัสดุของข้อต่อ AISI 316** สำหรับรุ่นที่ใช้ท่อ AISI316 จำหน่ายแยกกับปะเก็นและน็อต อุปกรณ์เสริมด้านล่าง ข้อต่อเหล่านี้มีรูสำหรับเกลียวขนาด M4 เพื่อการประกอบเข้ากับกล่องเชื่อมต่อ

เกลียว: BSPB (ISO 228) ขนาด 1.5 นิ้ว, M45x2

เทอร์โมเวล: ขนาดเส้นผ่านศูนย์กลาง 8x7 มม. ทำจากวัสดุเดียวกันกับอุปกรณ์ทำความร้อน

การเชื่อมต่ออุปกรณ์ทำความร้อน: สกรูเทอร์มินัลทำจากเหล็กสแตนเลสสำหรับสกรูขนาด M4, น็อต และวงแหวนสวมเกลียว

การเชื่อมต่อสายดิน: รูสำหรับเกลียวขนาด M4

โซนไม่จุ่มความร้อน: ขนาด 50 มม. รวมความยาวด้านในข้อต่อแล้ว

ไหลดบนพื้นผิว: 5 วัตต์/ซม.² และ 10 วัตต์/ซม.² ตามมาตรฐาน ส่วนค่าอื่นมีให้ตามคำขอ

แรงดันไฟฟ้า: เฟสเดียว 230-240 โวลต์ (110-115 โวลต์และ 380-400 โวลต์ตามคำขอ)

ตัวเลือกเสริม*:** หากมีการร้องขอ เราสามารถเติมฮีตเตอร์ลงในข้อต่อเหล็กสแตนเลสได้ โดยการทำให้เช่นนี้จะช่วยปกป้องอุปกรณ์ทำความร้อนจากความชื้นได้อย่างยอดเยี่ยม โดยเฉพาะอย่างยิ่งเมื่อสภาพแวดล้อมมีความชื้นสูง และอุปกรณ์ทำความร้อนทำงานช่วงสั้น ๆ เป็นครั้งคราวเท่านั้น



ฮีตเตอร์แบบจุ่ม

อ้างอิงหลักกับข้อต่อขนาด 1.5 นิ้ว *ใน Aisi 304 ไม่มีกล่องใส่**


โหลดบนพื้นผิว	5 วัตต์/ซม. ²			
กำลังไฟฟ้าของอุปกรณ์ทำความร้อน	10kW	2kW	3kW	4kW
ความยาว (มม.)	250	450	650	850
อ้างอิงใน Aisi 304	9RSU280C10052325	9RSU280C20052345	9RSU280C30052365	9RSU280C40052385
อ้างอิงใน Incolloy 800	9RSU288C10052325	9RSU288C20052345	9RSU288C30052365	9RSU288C40052385
โหลดบนพื้นผิว	10 วัตต์/ซม. ²			
กำลังไฟฟ้าของอุปกรณ์ทำความร้อน	2kW	3kW	4kW	6kW
ความยาว (มม.)	250	350	450	650
อ้างอิงใน Aisi 304	9RSU280C200A2325	9RSU280C300A2335	9RSU280C400A2345	9RSU280C600A2365
อ้างอิงใน Incolloy 800	9RSU288C200A2325	9RSU288C300A2335	9RSU288C400A2345	9RSU288C600A2365

*ข้อต่อ M45 แทนที่ C ด้วย D

**มีกล่องใส่ แทนที่ U2 ด้วย UB

***ข้อต่อ Aisi 304 แบบเดิมอีพ็อกซี่ แทนที่ SU ด้วย SV

อ้างอิงของอุปกรณ์เสริมที่มีให้เลือก
(ไม่รวมอยู่ในผลิตภัณฑ์ ต้องสั่งซื้อแยก):

	เกลียว	1.5 นิ้ว	M45x200
	ทองเหลือง	9BRRA3000ELH303A	9BRRA3000ELH305A
	AISI304	9BRRA3000ELH006A	9BRRA3000ELH049A
	AISI316	9BRRA3000ELH203A	9BRRA3000ELH205A

	เกลียว	1.5 นิ้ว - M45x200
	NBR	9BRJ03000ELH205A
	ไฟเบอร์	9BRJ03000ELH007A
	PTFE	9BRJ03000ELH033A

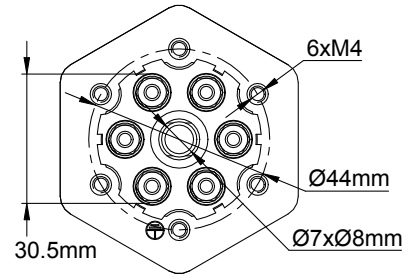
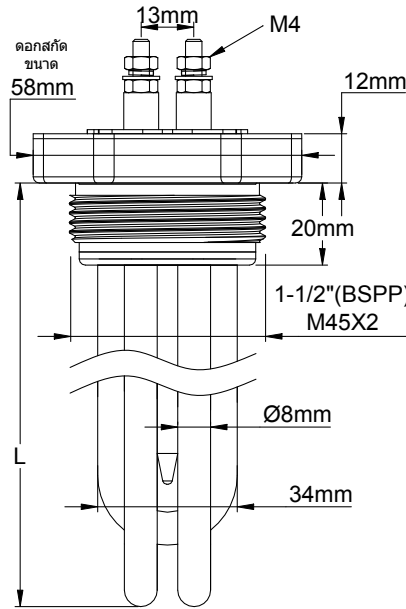
อุปกรณ์เสริมและภาพเขียนอื่น: ดูส่วนสุดท้ายของแคตตาล็อกนี้

เนื่องจากผลิตภัณฑ์ของเราได้รับการพัฒนาตามเทคโนโลยีล่าสุดอย่างสม่ำเสมอ ภาพเขียนแบบ ค่าอธิบายและคุณสมบัตินั้นอาจมีเปลี่ยนแปลงโดยไม่แจ้งให้ทราบล่วงหน้า



ฮีตเตอร์แบบจุ่ม

ฮีตเตอร์แบบจุ่มทำจากเหล็กสแตนเลสทั้งตัว อุปกรณ์ทำความร้อนแบบปืน 3 ขา ผ่านการเชื่อมทิก **ข้อต่อทำจากเหล็กสแตนเลส (ไม่บัดกรีแข็ง)** พร้อมเกลียว BSPP ทรงกระบอกขนาด 1.5 นิ้ว, M45x2 **ประเภท 9RSU3**



พร้อมข้อต่อ BSPP ขนาด 1.5 นิ้ว และ M42x2

พร้อมข้อต่อ BSPP ขนาด 1.5 นิ้ว หรือ M45x2

การใช้งานหลัก: ฮีตเตอร์แบบจุ่มทำจากเหล็กสแตนเลสทั้งตัวออกแบบมาเพื่อการใช้งานด้านการให้ความร้อนกับของเหลวในแวดวงวิทยาศาสตร์, การแพทย์, เกษีขกรรม หรืออาหาร รวมถึงการใช้งานในสภาพแวดล้อมที่ก่อให้เกิดการกัดกร่อน เชื่อมทิกทั้งหมดโดยไม่ชุบแม่แต่น้อย ของเหลวสัมผัสกับเหล็กสแตนเลสเท่านั้น

มาพร้อมกับความหนาแน่นของไหลดบนพื้นผิว 2 ค่าตามมาตรฐาน ได้แก่ 5 วัตต์/ซม.² และ 10 วัตต์/ซม.² (ค่าอื่นมีให้ตามคำขอ) ดูข้อมูลแนะนำทางเทคนิคเพื่อเลือกค่าไหลดบนพื้นผิวที่เหมาะสมที่สุด

สามารถดูเอกสารประกอบของฮีตเตอร์เหล่านี้ได้ในแคตตาล็อก N°11 ของเรา

วัสดุของท่อฮีตเตอร์: ขนาดเส้นผ่านศูนย์กลาง 8 มม. ใน AISI 304 หรือ Incolloy 800 (มี AISI 316, AISI 321, Incolloy 825 ตามคำขอ)

วัสดุของข้อต่อ: ทำจากเหล็กสแตนเลส เชื่อมทิกแม่อุปกรณ์ทำความร้อน ของเหลวที่ผ่านการให้ความร้อนสัมผัสกับเหล็กสแตนเลสเท่านั้น **วัสดุของข้อต่อ AISI 304** สำหรับรุ่นที่ใช้ AISI 304, AISI 321 และท่อ Incolloy และ**วัสดุของข้อต่อ AISI 316** สำหรับรุ่นที่ใช้ท่อ AISI316 จำหน่ายแยกกับปะเก็นและน็อต ดูอุปกรณ์เสริมด้านล่าง ข้อต่อเหล่านี้มีรูสำหรับเกลียวขนาด M4

เพื่อการประกอบเข้ากับกล่องเชื่อมต่อ

เกลียว: BSPP (ISO 228) ขนาด 1.5 นิ้ว, M45x2

เทอร์โมเวล: ขนาดเส้นผ่านศูนย์กลาง 8x7 มม. ทำจากวัสดุเดียวกันกับอุปกรณ์ทำความร้อน

การเชื่อมต่ออุปกรณ์ทำความร้อน: สกรูเทอร์มินัลทำจากเหล็กสแตนเลสสำหรับสกรูขนาด M4, น็อต และวงแหวนสวมเกลียว

การเชื่อมต่อสายดิน: รูสำหรับเกลียวขนาด M4

โซนไม่จุ่มความร้อน: ขนาด 50 มม. รวมความยาวด้านในข้อต่อแล้ว

ไหลดบนพื้นผิว: 5 วัตต์/ซม.² และ 10 วัตต์/ซม.² ตามมาตรฐาน ส่วนค่าอื่นมีให้ตามคำขอ

แรงดันไฟฟ้า: เฟสเดียว 230-240 โวลต์ (110-115 โวลต์และ 380-400 โวลต์ตามคำขอ)

ตัวเลือกเสริมที่ 1: ชุดจุ่มเปอร์ทอของเหลือ 4 ชิ้นสำหรับการสับเปลี่ยนรูปดาว-สามเหลี่ยมทั้ง 3 เฟส หรือการเชื่อมต่ออุปกรณ์ทำความร้อน 3 ชั้นแบบขนานกัน

ตัวเลือกเสริมที่ 2*:** หากมีการร้องขอ เราสามารถเติมฮีฟ็อกซีเรซินลงในข้อต่อเหล็กสแตนเลสได้ โดยการทำให้เช่นนี้จะช่วยปกป้องอุปกรณ์ทำความร้อนจากความชื้นได้อย่างยอดเยี่ยม โดยเฉพาะอย่างยิ่งเมื่อสภาพแวดล้อมมีความชื้นสูง และอุปกรณ์ทำความร้อนทำงานช่วงสั้น ๆ เป็นครั้งคราวเท่านั้น

เนื่องจากผลิตภัณฑ์ของเราได้รับการพัฒนาตามเทคนิคคิดอย่างสม่ำเสมอ ภาพเขียนแบบ คำอธิบายและข้อมูลทางเทคนิคนี้ใช้สำหรับเป็นแนวทางเท่านั้น และอาจมีการเปลี่ยนแปลงโดยไม่แจ้งให้ทราบล่วงหน้า



ติดต่อเรา

เว็บไซต์: www.ultimheat.com

Cat22-4-5-13

ฮีตเตอร์แบบจุ่ม

อ้างอิงหลักกับข้อต่อขนาด 1.5 นิ้ว *ใน Aisi 304 ไม่มีกล่องใส่**

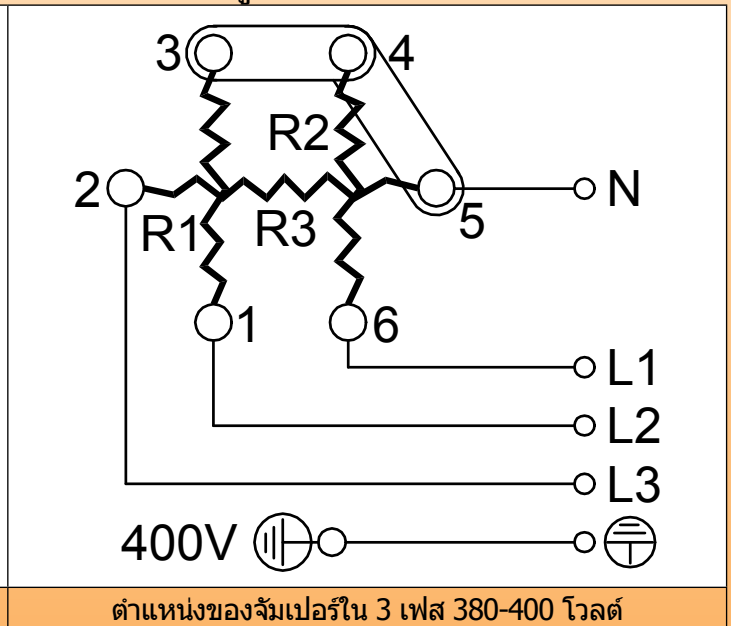
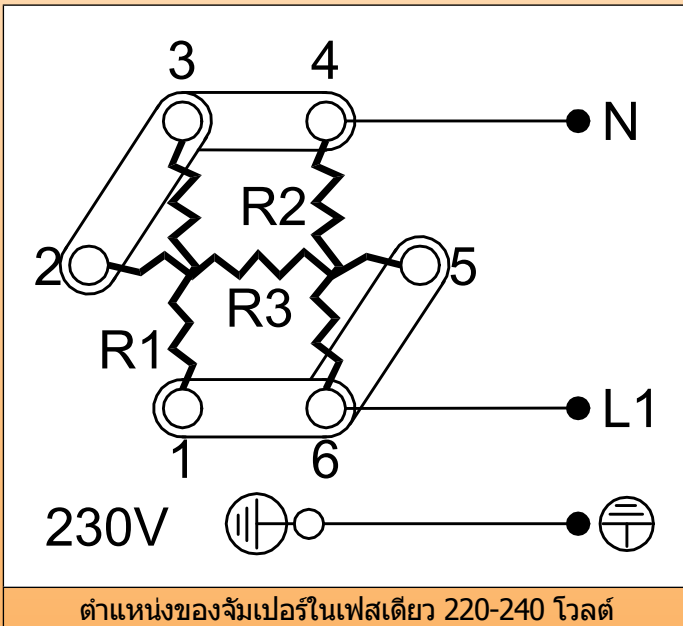
โหลดบนพื้นผิว	5 วัตต์/ซม. ²			
กำลังไฟฟ้าของอุปกรณ์ทำความร้อน	10kW	2kW	3kW	4kW
ความยาว (มม.)	250	450	650	850
อ้างอิงใน Aisi 304	9RSU280C10052325	9RSU280C20052345	9RSU280C30052365	9RSU280C40052385
อ้างอิงใน Incolloy 800	9RSU288C10052325	9RSU288C20052345	9RSU288C30052365	9RSU288C40052385
โหลดบนพื้นผิว	10 วัตต์/ซม. ²			
กำลังไฟฟ้าของอุปกรณ์ทำความร้อน	2kW	3kW	4kW	6kW
ความยาว (มม.)	250	350	450	650
อ้างอิงใน Aisi 304	9RSU280C200A2325	9RSU280C300A2335	9RSU280C400A2345	9RSU280C600A2365
อ้างอิงใน Incolloy 800	9RSU288C200A2325	9RSU288C300A2335	9RSU288C400A2345	9RSU288C600A2365

*ข้อต่อ M45 แทนที่ C ด้วย D


**มีกล่องใส่ แทนที่ U2 ด้วย UB




***ข้อต่อ Aisi 304 แบบเต็มอีพ็อกซี แทนที่ SU ด้วย SV

การต่อสายไฟเฟสเดียว 230 โวลต์ และการเชื่อมต่อรูปดาว 3 เฟส 400 โวลต์



อ้างอิงของอุปกรณ์เสริมที่มีให้เลือก (ไม่รวมอยู่ในผลิตภัณฑ์ ต้องสั่งซื้อแยก):

	เกลียว	1.5 นิ้ว	M45x200
	ทองเหลือง	9BRR3000ELH303A	9BRR3000ELH305A
	AISI304	9BRR3000ELH006A	9BRR3000ELH049A
	AISI316	9BRR3000ELH203A	9BRR3000ELH205A

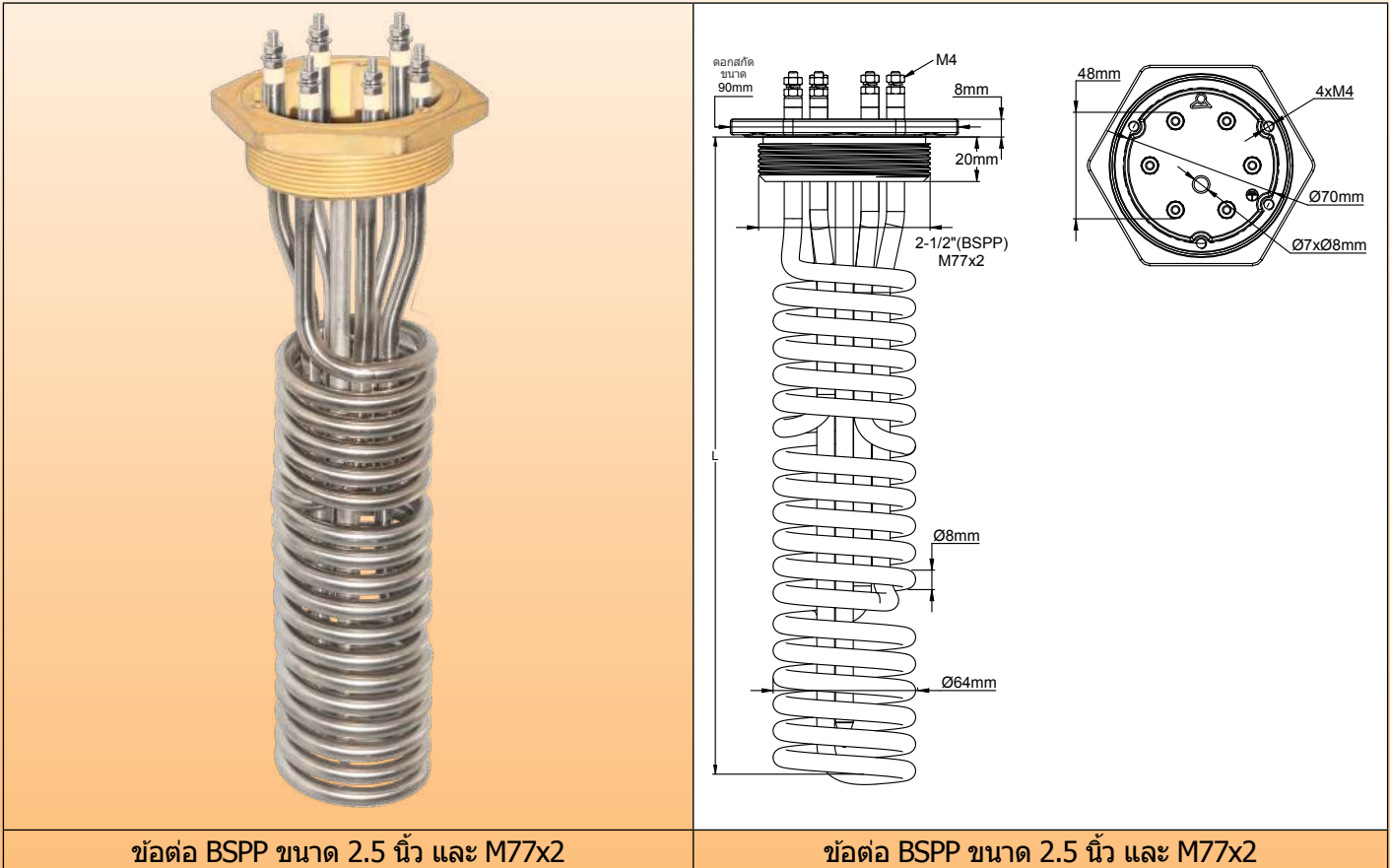
	เกลียว	1.5 นิ้ว - M45x200	จัมเปอร์
	NBR	9BRJ03000ELH205A	 
	ไฟเบอร์	9BRJ03000ELH007A	
	PTFE	9BRJ03000ELH033A	
			9BRCO1SE4ELH001A

อุปกรณ์เสริมและภาพเขียนอื่น: ดูส่วนสุดท้ายของแคตตาล็อกนี้



ฮีตเตอร์แบบจุ่ม

ฮีตเตอร์แบบจุ่มขนาดสั้นพิเศษ อุปกรณ์ทำความร้อนแบบขด 3 ขา
 ขั้วต่อทำจากทองเหลืองบัดกรีแข็ง มีเกลียวขนาด 2.5 นิ้ว และ M77 x
 2
 ประเภท 9RBW3



ขั้วต่อ BSPP ขนาด 2.5 นิ้ว และ M77x2

ขั้วต่อ BSPP ขนาด 2.5 นิ้ว และ M77x2

การใช้งานหลัก: การให้ความร้อนกับของเหลว วงจรน้ำร้อน ภาชนะใส่น้ำร้อน และถังบีฟเฟอรรน้ำร้อน ฮีตเตอร์เหล่านี้มีขอบกำลังไฟฟ้าที่จำเป็นสำหรับการให้ความร้อนกับของเหลวเมื่อระดับความลึกที่มีลูกจุ่มกักมาพร้อมกับความหนาแน่นของไหลดบนพื้นผิว 3 ค่าตามมาตรฐาน ได้แก่ 2 วัตต์/ซม.², 5 วัตต์/ซม.² และ 10 วัตต์/ซม.² ขอแนะนำให้ใช้โหลด 2 วัตต์/ซม.² สำหรับการให้ความร้อนกับผลิตภัณฑ์ที่เหนียวข้น เช่น น้ำมันและไขมัน (ค่าอื่นมีให้ตามคำขอ) ดูข้อมูลแนะนำทางเทคนิคเพื่อเลือกค่าไหลดบนพื้นผิวที่เหมาะสมที่สุด สามารถดูเอกสารประกอบของฮีตเตอร์เหล่านี้ได้ในแคตตาล็อก N°11 ของเรา

วัสดุของท่อฮีตเตอร์: ขนาดเส้นผ่านศูนย์กลาง 8 มม. ใน AISI 304 หรือ Incolloy 800 (มี AISI 316, AISI 321, Incolloy 825 ตามคำขอ)

วัสดุของขั้วต่อ: ท่อขุดทองเหลือง จำนวนแยกกับปะเก็นและน๊อต ดูอุปกรณ์เสริมด้านล่าง ขั้วต่อเหล่านี้มีรูสำหรับเกลียวขนาด M4 เพื่อการประกอบเข้ากับกล่องเชื่อมต่อ

เกลียว: BSPP (ISO 228) ขนาด 2.5 นิ้ว, M77x2

เทอร์โมเวล: ขนาดเส้นผ่านศูนย์กลาง 7x8 มม. ทำจากวัสดุเดียวกันกับอุปกรณ์ทำความร้อน

การเชื่อมต่ออุปกรณ์ทำความร้อน: สกรูเทอร์มินัลทำจากเหล็กสแตนเลสสำหรับสกรูขนาด M4, น๊อต และวงแหวนสวมเกลียว

การเชื่อมต่อสายดิน: รูสำหรับเกลียวขนาด M4

โชนไม่จุ่มความร้อน: ขนาด 60 มม. รวมความยาวด้านในขั้วต่อแล้ว

ไหลดบนพื้นผิว: 2 วัตต์/ซม.², 5 วัตต์/ซม.² และ 10 วัตต์/ซม.² ตามมาตรฐาน ส่วนค่าอื่นมีให้ตามคำขอ

แรงดันไฟฟ้า: เฟสเดียว 230-240 โวลต์ (110-115 โวลต์และ 380-400 โวลต์ตามคำขอ)

ตัวเลือกเสริม: ชุดจัมเปอร์ทองเหลือง 4 ชิ้นสำหรับการสับเปลี่ยนรูปดาว-สามเหลี่ยมทั้ง 3 เฟส หรือการเชื่อมต่ออุปกรณ์ทำความร้อน 3 ชั้นแบบขนานกัน

อ้างอิงหลักกับขั้วต่อขนาด 2.5 นิ้ว *ไม่มีกล่องใส่**

	2 วัตต์/ซม. ²	5 วัตต์/ซม. ²	10 วัตต์/ซม. ²
กำลังไฟฟ้าสุทธิ	1.8 Kw	4.5 Kw	9 Kw
ความยาว (มม.)	290	290	290
อ้างอิงใน Aisi 304	9RBW380H18022329	9RBW380H45052329	9RBW380H900A2329
อ้างอิงใน Incolloy 800	9RBW388H18022329	9RBW388H45052329	9RBW388H9005A329

เนื่องจากผลิตภัณฑ์เหล่านี้ได้รับการพัฒนาทางด้านเทคนิคอย่างต่อเนื่อง เราได้ปรับปรุงผลิตภัณฑ์ของเราให้ดีขึ้นเรื่อยๆ เพื่อให้ตรงกับความต้องการของลูกค้า



ติดต่อเรา

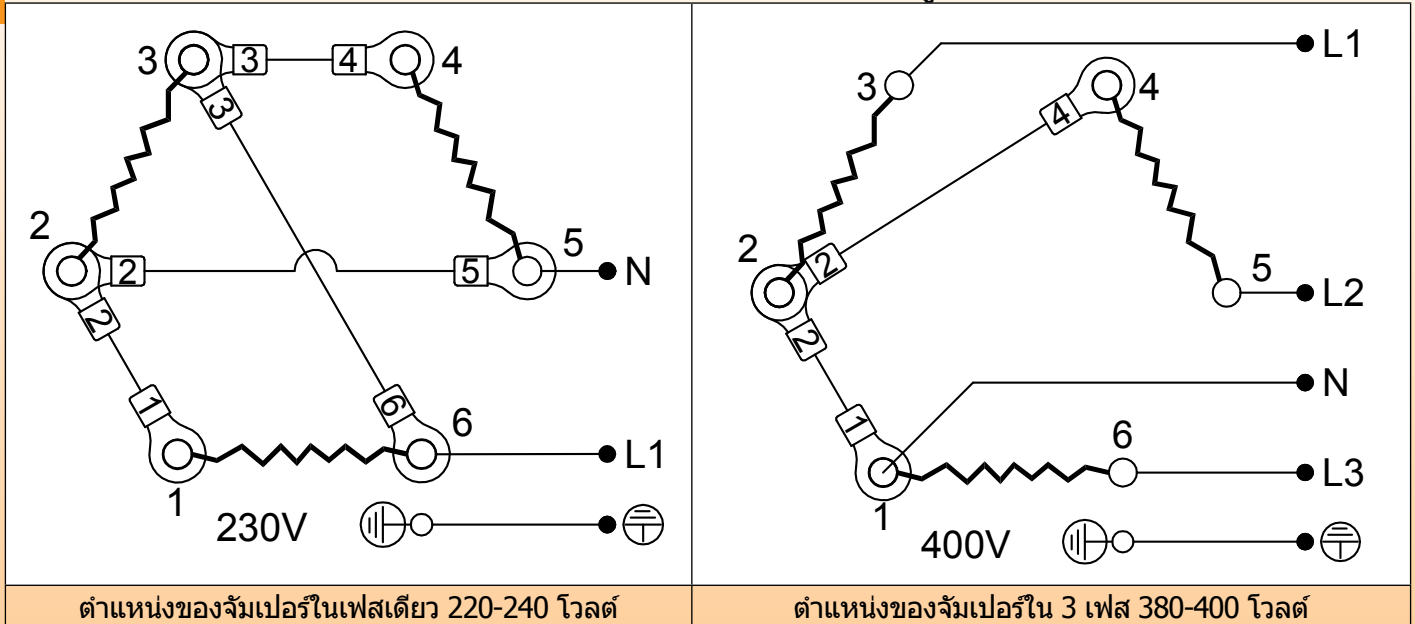
เว็บไซต์: www.ultimheat.com

Cat22-4-5-15

ฮีตเตอร์แบบจุ่ม

* ข้อต่อ M77 แทนที่ C ด้วย D
 ** มีกล่องใส่ แทนที่ W3 ด้วย WC


การต่อสายไฟเฟสเดียว 230 โวลต์ และการเชื่อมต่อรูปดาว 3 เฟส 400 โวลต์





ตำแหน่งของจัมเปอร์ในเฟสเดียว 220-240 โวลต์

ตำแหน่งของจัมเปอร์ใน 3 เฟส 380-400 โวลต์

อ้างอิงของอุปกรณ์เสริมที่มีให้เลือก (ไม่รวมอยู่ในผลิตภัณฑ์ ต้องสั่งซื้อแยก):

	เกลียว	2.5 นิ้ว	M77x2
	ทองเหลือง	9BRR3000ELH314A	9BRR3000ELH306A
	AISI304	9BRR3000ELH142A	9BRR3000ELH150A
	AISI316	9BRR3000ELH214A	9BRR3000ELH206A

	เกลียว	2.5 นิ้ว - M77x2	
	NBR	9BRJ03000ELH201A	
	ไฟเบอร์	9BRJ03000ELH030A	
	PTFE	9BRJ03000ELH036A	

จัมเปอร์ขนาด 2.5 มม.²

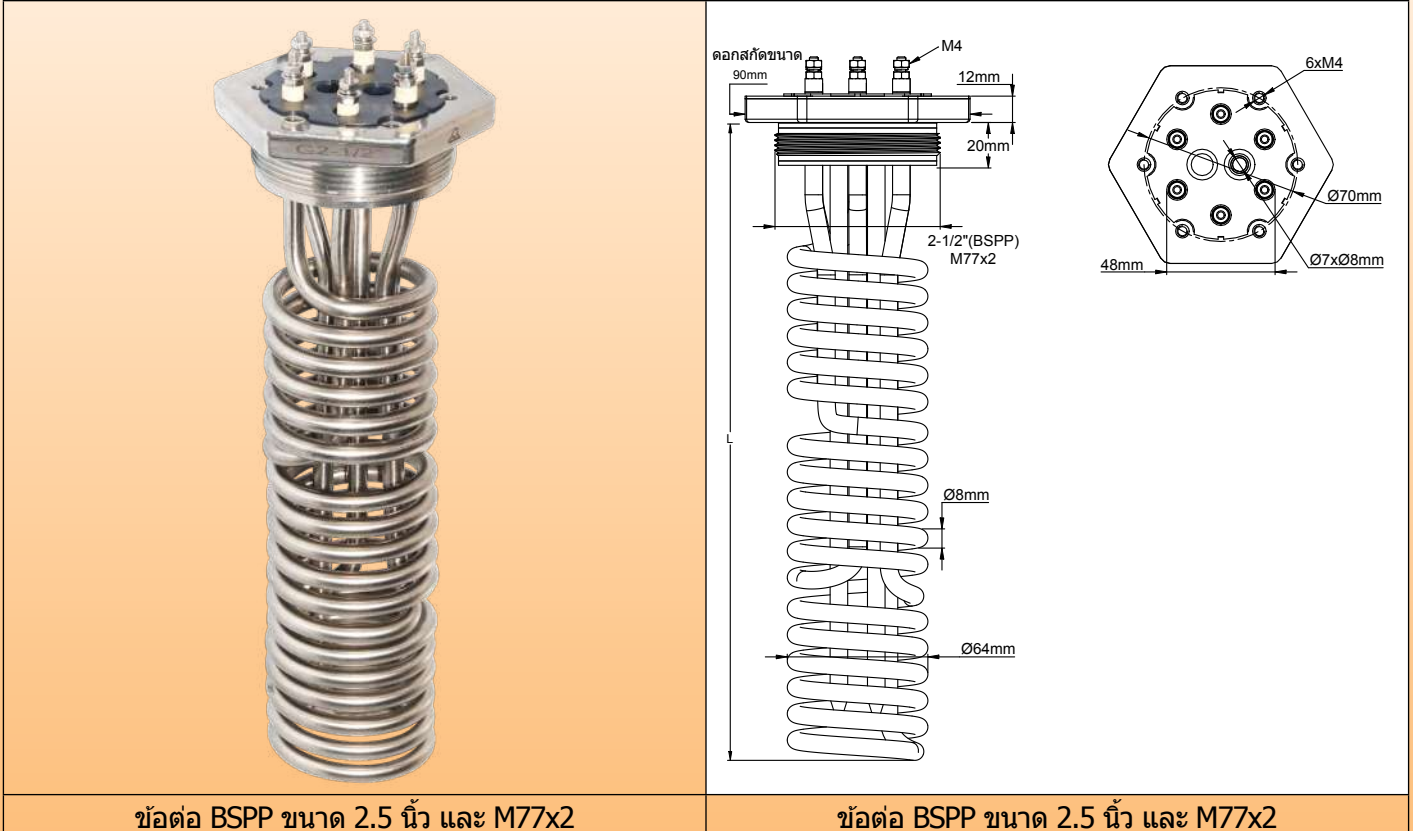
อุปกรณ์เสริมและภาพเขียนอื่น: ดูส่วนสุดท้ายของแคตตาล็อกนี้

เนื่องจากผลิตภัณฑ์ของเราได้รับการพัฒนาตามเทคโนโลยีล่าสุดและคุณภาพสูงเสมอ ภาพเขียนแบบ คำอธิบายและคุณสมบัตินี้ใช้สำหรับเป็นแนวทางเท่านั้น และอาจมีการเปลี่ยนแปลงโดยไม่แจ้งให้ทราบล่วงหน้า



ฮีตเตอร์แบบจุ่ม

ฮีตเตอร์แบบจุ่มขนาดสั้นพิเศษทำจากเหล็กสแตนเลสทั้งตัว
อุปกรณ์ทำความร้อนแบบขด 3 ขา ผ่านการเชื่อมทิก
ข้อต่อทำจากเหล็ก สแตนเลส (ไม่บัดกรีแข็ง) พร้อมเกลียวทรงกระบอก
ขนาด 2.5 นิ้ว และ M77x2
ประเภท 9RSW3



ข้อต่อ BSPP ขนาด 2.5 นิ้ว และ M77x2

ข้อต่อ BSPP ขนาด 2.5 นิ้ว และ M77x2

การใช้งานหลัก: การให้ความร้อนกับของเหลว วงจรน้ำร้อน ภาชนะใส่น้ำร้อน และถังบำบัดน้ำร้อน ฮีตเตอร์เหล่านี้มีมอบกำลังไฟฟ้าที่จำเป็นสำหรับการให้ความร้อนกับของเหลวเมื่อระดับความลึกที่มีถูกจำกัด
มาพร้อมกับความหนาแน่นของโหลดบนพื้นผิว 3 ค่าตามมาตรฐาน ได้แก่ 2 วัตต์/ซม.², 5 วัตต์/ซม.² และ 10 วัตต์/ซม.² ขอแนะนำให้ใช้โหลด 2 วัตต์/ซม.² สำหรับการให้ความร้อนกับผลิตภัณฑ์ที่เหนียวข้น เช่น น้ำมันและไขมัน (ค่าอื่นมีให้ตามคำขอ)
ดูข้อมูลแนะนำทางเทคนิคเพื่อเลือกค่าโหลดบนพื้นผิวที่เหมาะสมที่สุด
สามารถดูเอกสารประกอบของฮีตเตอร์เหล่านี้ได้ในแคตตาล็อก N°11 ของเรา
วัสดุของท่อฮีตเตอร์: ขนาดเส้นผ่านศูนย์กลาง 8 มม. ใน AISI 304 หรือ Incolloy 800 (มี AISI 316, AISI 321, Incolloy 825 ตามคำขอ)
วัสดุของข้อต่อ: ท่อขบทองเหลือง จำหน่ายแยกกับปะเก็นและน็อต อุปกรณ์เสริมด้านล่าง ข้อต่อเหล่านี้มีรูสำหรับเกลียวขนาด M4 เพื่อการประกอบเข้ากับกล่องเชื่อมต่อ
เกลียว: BSPP (ISO 228) ขนาด 2.5 นิ้ว, M77x2
เทอร์โมเวล: ขนาดเส้นผ่านศูนย์กลาง 8x7 มม. ทำจากวัสดุเดียวกันกับอุปกรณ์ทำความร้อน
การเชื่อมต่ออุปกรณ์ทำความร้อน: สกรูเทอร์มินัลทำจากเหล็กสแตนเลสสำหรับสกรูขนาด M4, น็อต และวงแหวนสวมเกลียว
การเชื่อมต่อสายดิน: รูสำหรับเกลียวขนาด M4
ไซนไม่จุ่มความร้อน: ขนาด 60 มม. รวมความยาวด้านในข้อต่อแล้ว
โหลดบนพื้นผิว: 2 วัตต์/ซม.², 5 วัตต์/ซม.² และ 10 วัตต์/ซม.² ตามมาตรฐาน ส่วนค่าอื่นมีให้ตามคำขอ
แรงดันไฟฟ้า: เฟสเดียว 230-240 โวลต์ (110-115 โวลต์และ 380-400 โวลต์ตามคำขอ)
ตัวเลือกเสริม: ชุดจัมเปอร์ทองเหลือง 4 ชิ้นสำหรับการสับเปลี่ยนรูปดาว-สามเหลี่ยมทั้ง 3 เฟส หรือการเชื่อมต่ออุปกรณ์ทำความร้อน 3 ชั้นแบบขนานกัน

เนื่องจากผลิตภัณฑ์ของเราได้รับการพัฒนาตามเทคนิคได้อย่างสม่ำเสมอ ภาพเขียนแบบ คำอธิบายและข้อมูลทางเทคนิคนี้จึงใช้สำหรับเป็นแนวทางเท่านั้น และอาจมีการเปลี่ยนแปลงโดยไม่แจ้งให้ทราบล่วงหน้า



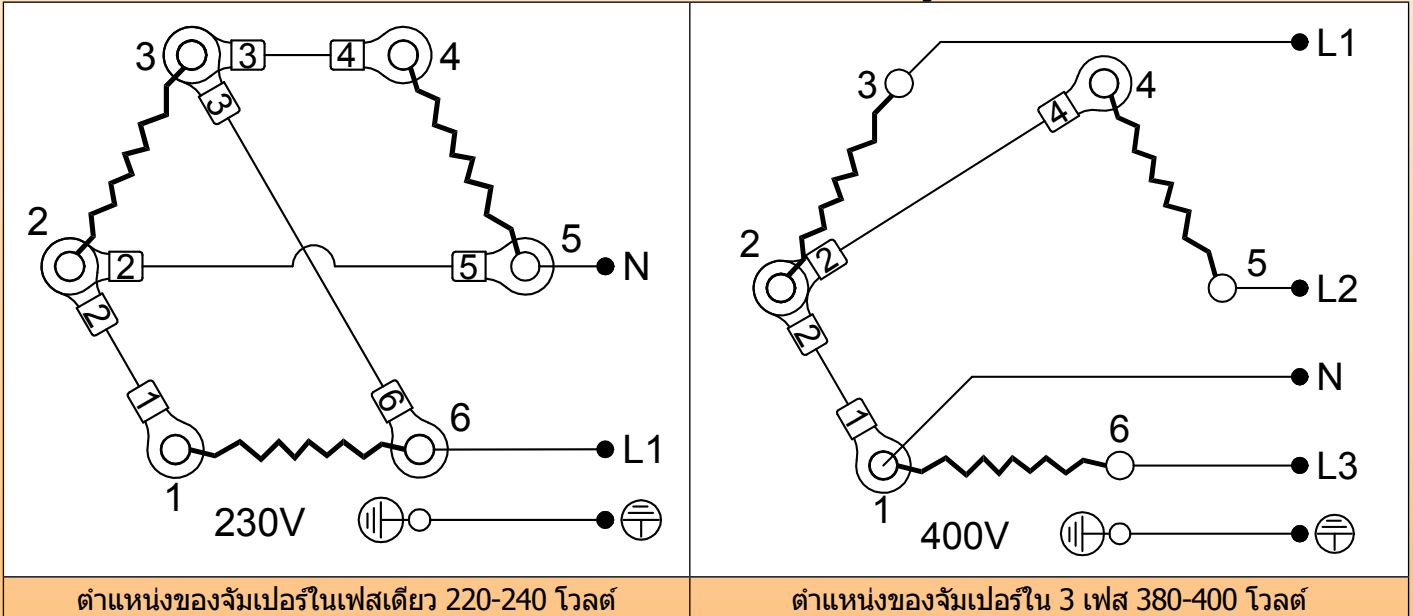
ฮีตเตอร์แบบจุ่ม

อ้างอิงหลักกับข้อต่อขนาด 2.5 นิ้ว *ไม่มีกล่องใส่**

	2 วัตต์/ซม. ²	5 วัตต์/ซม. ²	10 วัตต์/ซม. ²
กำลังไฟฟ้าสุทธิ	1.8 Kw	4.5 Kw	9 Kw
ความยาว (มม.)	290	290	290
อ้างอิงใน Aisi 304	9RBW380H18022329	9RBW380H45052329	9RBW380H900A2329
อ้างอิงใน Incolloy 800	9RBW388H18022329	9RBW388H45052329	9RBW388H9005A329

* ข้อต่อ M77 แทนที่ C ด้วย D
 ** มีกล่องใส่ แทนที่ W3 ด้วย WC




การต่อสายไฟเฟสเดียว 230 โวลต์ และการเชื่อมต่อรูปดาว 3 เฟส 400 โวลต์



ตำแหน่งของจัมเปอร์ในเฟสเดียว 220-240 โวลต์

ตำแหน่งของจัมเปอร์ใน 3 เฟส 380-400 โวลต์

อ้างอิงของอุปกรณ์เสริมที่มีให้เลือก (ไม่รวมอยู่ในผลิตภัณฑ์ ต้องสั่งซื้อแยก):

	เกลียว	2.5 นิ้ว	M77x2
	ทองเหลือง	9BRRA3000ELH314A	9BRRA3000ELH306A
	AISI304	9BRRA3000ELH142A	9BRRA3000ELH150A
	AISI316	9BRRA3000ELH214A	9BRRA3000ELH206A
	ปะเก็น	2.5 นิ้ว - M77x2	
	NBR	9BRJ03000ELH201A	
	ไฟเบอร์	9BRJ03000ELH030A	
	PTFE	9BRJ03000ELH036A	
			จัมเปอร์ขนาด 2.5 มม. ²
			9BRDS1SE4ELH001A

อุปกรณ์เสริมและภาพเขียนอื่น: ดูส่วนสุดท้ายของแคตตาล็อกนี้



ส่วนที่ 6

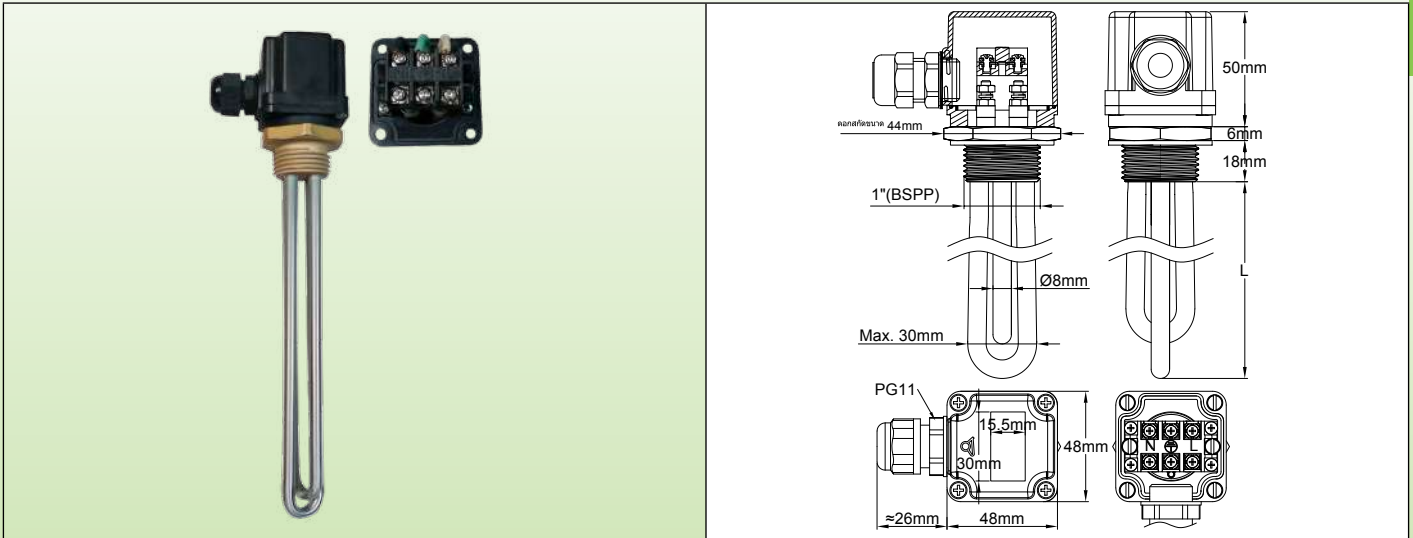
ฮีตเตอร์แบบจุ่มพร้อม กล่องเชื่อมต่อพลาสติก





ฮีตเตอร์แบบจุ่มพร้อมกล่องเชื่อมต่อพลาสติก

ฮีตเตอร์แบบจุ่มพร้อมกล่องเชื่อมต่อ PA66 ขนาด 48 x 48 x 50 มม.
และเกลียว BSPP 1 นิ้ว
ประเภท 9ST1



การใช้งานหลัก: การทำความร้อนของเหลว วงจรระบบน้ำร้อน ภาชนะที่มีถังบัพเฟออร์ มีอุปกรณ์ทำความร้อนขนาดเส้นผ่านศูนย์กลาง 8 มม. 230V 2 ขั้ว เชื่อมต่อกันแบบขนาน การเชื่อมต่อแบบอนุกรมของอุปกรณ์เหล่านี้อนุญาตให้ใช้งานได้ใน 115V

ฮีตเตอร์แบบจุ่มเหล่านี้มีขนาดเล็กที่สุดพร้อมกล่องเชื่อมต่อ
ฮีตเตอร์เหล่านี้ถูกออกแบบด้วยบล็อกการเชื่อมต่อในตัวเพื่อการเดินสายไฟที่ง่ายขึ้น
เนื่องจากมีขนาดเล็กทำให้ไม่สามารถมีเทอร์โมสตัดภายในได้

พบได้ใน:

- ระดับกำลังมาตรฐาน 5 ระดับ 500 วัตต์, 1 กิโลวัตต์, 1.5 กิโลวัตต์, 2 กิโลวัตต์, 3 กิโลวัตต์
- ความหนาแน่นของพื้นผิวไหลสองประเภท 5W/cm² and 10W/cm² ดูข้อมูลแนะนำทางเทคนิคเพื่อปรับความเหมาะสมของพื้นผิวไหล

วัสดุของท่อฮีตเตอร์: AISI 304 หรือ Incolloy 800 (มี AISI 316, AISI 321, Incolloy 825 ตามคำขอ) ขนาดเส้นผ่านศูนย์กลาง 8 มม.

วัสดุของข้อต่อ: ทองเหลือง ไม่หมุน บัดกรีแข็งบนท่อ (มีรุ่น AISI 304 หรือ AISI 316 รุ่นเชื่อมทิกหรือบัดกรีแข็งตามคำขอ) ยึดโดยไม่ใช้ปะเก็นและน็อต ต่อปรกรณ์เสริมด้านล่าง

เกลียว: BSPP 1 นิ้ว (ISO 228)

ฝาครอบ: PA66 สีดำขนาด 48 x 48 x 50 มม. เสริมใยแก้ว

ระดับการป้องกันน้ำและฝุ่น: IP54

เคเบิลเกลนต์ PG11, PA66 มีทองเหลืองชุบนิเกิลให้ตามคำขอ

เทอร์โมเวลล์: ไม่มีในประเภทเหล่านี้

การเชื่อมต่ออุปกรณ์ทำความร้อน: บล็อกเชื่อมต่อพลาสติกในตัว ขั้ว 3 สกรู ขนาด 2.5 มม.²

พื้นที่ที่ไม่จุ่มลงส่วนทำความร้อน: 50 มม.

พื้นผิวไหล: มาตรฐาน 5W/cm² หรือ 10W/cm² มีค่าอื่นตามคำขอ

แรงดันไฟฟ้า: 220-240V เฟสเดียว (เดินสายแบบขนาน) หรือ 115V (เดินสายแบบอนุกรม)

ตัวเลือก: เฉพาะอุปกรณ์ทำความร้อนหนึ่งชิ้นเท่านั้น

หมายเลขอ้างอิงหลัก

	5 วัตต์/ซม. ²			10 วัตต์/ซม. ²		
	500 วัตต์	1 กิโลวัตต์	1.5 กิโลวัตต์	1 กิโลวัตต์	2 กิโลวัตต์	3 กิโลวัตต์
กำลังไฟ	500 วัตต์	1 กิโลวัตต์	1.5 กิโลวัตต์	1 กิโลวัตต์	2 กิโลวัตต์	3 กิโลวัตต์
ความยาว (มม.)	135	240	340	135	240	340
หมายเลขอ้างอิง AISI 304	9ST1A310005B8130	9ST1A310010B8240	9ST1A310015B8340	9ST1A310010B8130	9ST1A310020B8240	9ST1A310030B8340
หมายเลขอ้างอิง Incolloy 800	9ST1A310005BK130	9ST1A310010BK240	9ST1A310015BK340	9ST1A310010BK130	9ST1A310020BK240	9ST1A310030BK340

**หมายเลขอ้างอิงของอุปกรณ์เสริมในตัวเลือก
(ไม่ได้รวมในรายการผลิตภัณฑ์ ต้องสั่งแยกต่างหาก):**

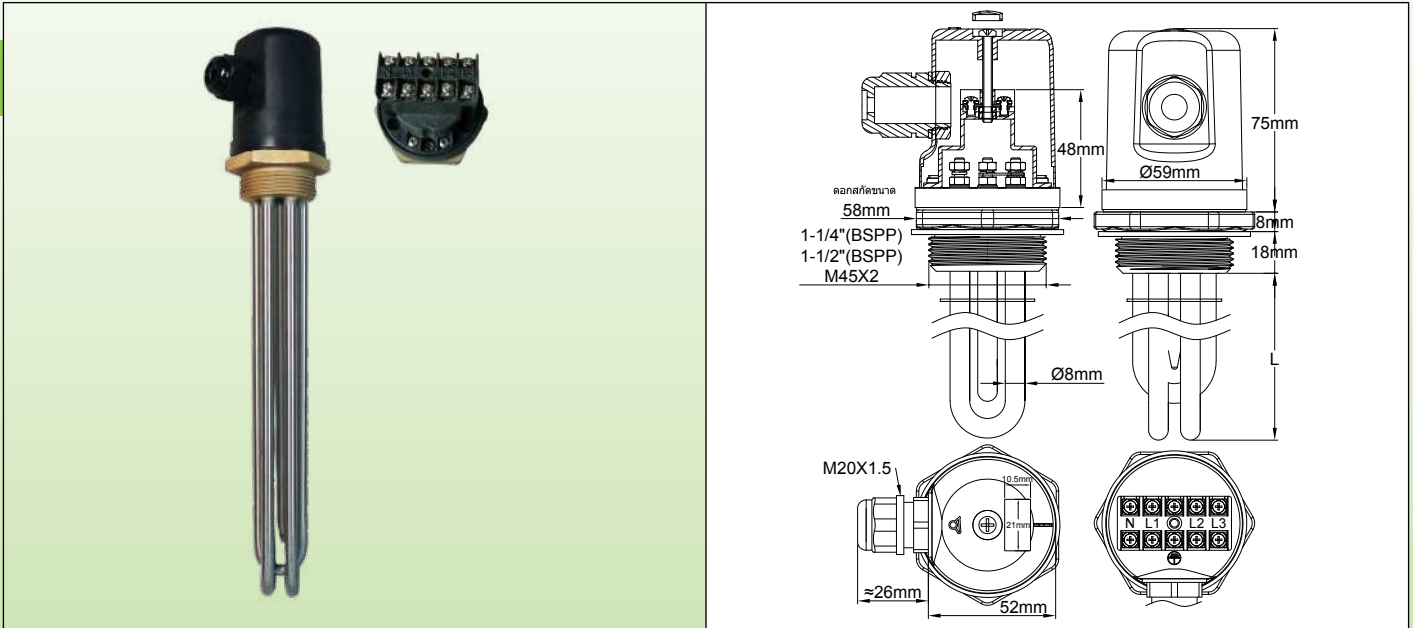
	น็อต 1 นิ้ว			ปะเก็น	
	ทองเหลือง	AISI 304		NBR	เส้นใย
	AISI 304	9BBRA3000ELH047A		Viton	9BRJO3000ELH210A
	AISI 316	9BBRA3000ELH257A		เส้นใย	9BRJO3000ELH209A
	AISI 316	9BBRA3000ELH258A		Viton	9BBJO3000000005A

ดูที่ส่วนสุดท้ายของแคตตาล็อกนี้หากต้องการดูอุปกรณ์เสริมและภาพแบบร่างอื่น ๆ



ฮีตเตอร์แบบจุ่มพร้อมกล่องเชื่อมต่อพลาสติก

ฮีตเตอร์แบบจุ่มพร้อมฝาครอบแบบกลม ขนาดเส้นผ่านศูนย์กลาง 58 x 75 มม. ข้อต่อขนาด 1.25 นิ้ว, 1.5 นิ้ว, M45x2 ประเภท 9ST2



การใช้งานหลัก: การทำความร้อนของเหลว วงจรระบบน้ำร้อน ภาชนะที่มีถังบัพเฟอร์

ฮีตเตอร์แบบจุ่มเหล่านี้มีขนาดเล็กที่สุดที่มาพร้อมกล่องเชื่อมต่อและอุปกรณ์ทำความร้อน 3 ชั้น ฮีตเตอร์เหล่านี้ถูกออกแบบด้วยบล็อกการเชื่อมต่อในตัวเพื่อการเดินสายไฟที่ง่ายขึ้น เนื่องจากมีขนาดเล็กทำให้ไม่สามารถมีเทอร์โมสแตทภายในได้พบได้ใน:

- ระดับกำลังมาตรฐาน 5 ระดับ 1 กิโลวัตต์ - 1.5 กิโลวัตต์ - 2 กิโลวัตต์ - 3 กิโลวัตต์ - 4 กิโลวัตต์
- ข้อต่อ 3 ประเภท: ข้อต่อขนาด 1.25 นิ้ว, 1.5 นิ้ว และ M45x2
- ความหนาแน่นของพื้นผิวโหลดสองประเภท 5W/cm² and 10W/cm² ดูข้อมูลแนะนำทางเทคนิคเพื่อปรับความเหมาะสมของพื้นผิวโหลด

วัสดุของท่อฮีตเตอร์: อุปกรณ์ทำความร้อน 3 ชั้น ทำจาก AISI 304 หรือ Incolloy 800 (มี AISI 316, AISI 321, Incolloy 825 ตามคำขอ) ขนาดเส้นผ่านศูนย์กลาง 8 มม.

วัสดุของข้อต่อ: ทองเหลือง ไม่หม่น บัดกรีแข็งบนท่อ (มีรุ่น AISI 304 หรือ AISI 316 รุ่นเชื่อมทิกหรือบัดกรีแข็งตามคำขอ) ยึดโดยไม่ใช่ปะเก็นและน็อต ดูปกรณ์เสริมด้านล่าง

เกลียว: BSPP 1.25 นิ้ว และ 1.5 นิ้ว (ISO 228) และเกลียวเมตริก M45x2

ฝาครอบ: PA66 สีดำขนาดเส้นผ่านศูนย์กลาง 58 มม. x 75 มม. เสริมใยแก้ว พร้อมปะเก็น เปิดด้วยสกรู M4 ตรงกลาง โดยที่ผู้ใช้ไม่ต้องไขถึง

ระดับการป้องกันน้ำและฝุ่น: IP54

เคเบิลเกลนด์ M20, PA66 มีทองเหลืองชุบนิเกิลให้ตามคำขอ

เทอร์โมเวลล์: ตามคำขอ

การเชื่อมต่ออุปกรณ์ทำความร้อน: ขั้วที่มีสกรู น็อต และแหวนรองทำจากเหล็กสแตนเลส สายสวิตช์สำหรับเฟสเดียว/3 เฟส

อุปกรณ์ทำความร้อนถูกเชื่อมต่อกับบล็อกการเชื่อมต่อในตัว 5 ทิศทาง สำหรับสายไฟได้ถึง 2.5 มม.²

ตะแกรงรอง: ตะแกรง AISI 304 2 อันขึ้นไป โดยแต่ละอันมีความยาวตั้งแต่ 400 ถึง 600 มม.

พื้นที่ที่ไม่จุ่มลงส่วนทำความร้อน: 50 มม.

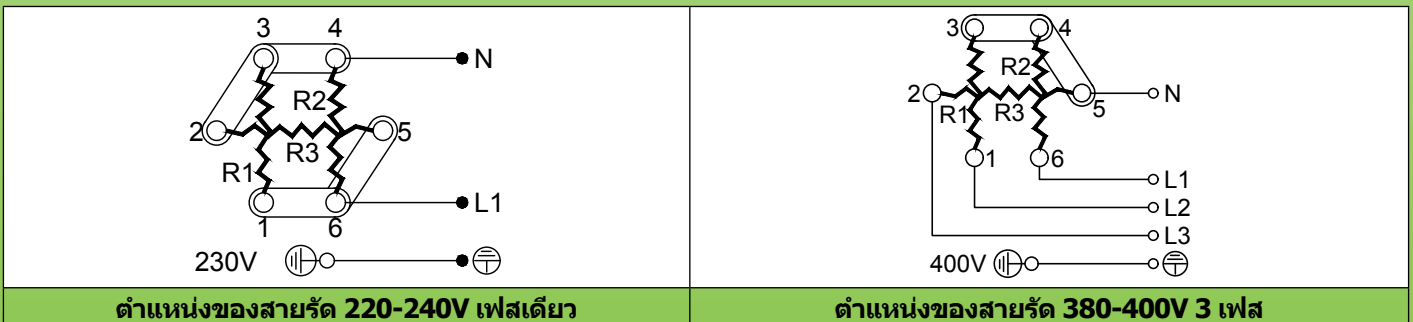
พื้นผิวโหลด: มาตรฐาน 5W/cm² หรือ 10W/cm² มีค่าอื่นตามคำขอ

แรงดันไฟฟ้า: 220-240V เฟสเดียวหรือ 3 เฟส 380-400V (เชื่อมต่อแบบดาวกับสายไฟกลาง)

ตัวแปรตามคำขอ:

- อุปกรณ์ทำความร้อน 1 หรือ 2 ชั้นเท่านั้น
- ข้อต่อทองเหลือง M45x2

การเดินสายไฟ



ตำแหน่งของสายรัด 220-240V เฟสเดียว

ตำแหน่งของสายรัด 380-400V 3 เฟส



ซีตเตอร์แบบจุ่มพร้อมกล่องเชื่อมต่อพลาสติก

หมายเลขอ้างอิงหลัก
ข้อต่อทองเหลืองขนาด 5 วัตต์/ซม², 1.5 นิ้ว*

กำลังไฟ	1 กิโลวัตต์	1.5 กิโลวัตต์	2 กิโลวัตต์	3 กิโลวัตต์	4 กิโลวัตต์
ความยาว (มม.)	170	240	300	440	570
หมายเลขอ้างอิงใน AISI 304	9ST2A5E0010U8170	9ST2A5E0015U8240	9ST2A5E0020U8300	9ST2A5E0030U8440	9ST2A5E0040U8570
หมายเลขอ้างอิงใน Incolloy 800	9ST2A5E0010UK170	9ST2A5E0015UK240	9ST2A5E0020UK300	9ST2A5E0030UK440	9ST2A5E0040UK570


ข้อต่อทองเหลืองขนาด 10 วัตต์/ซม², 1.5 นิ้ว*


กำลังไฟ	1 กิโลวัตต์**	1.5 กิโลวัตต์	2 กิโลวัตต์	3 กิโลวัตต์	4 กิโลวัตต์
ความยาว (มม.)	135	135	170	240	300
หมายเลขอ้างอิงใน AISI 304	9ST2A5E0010BK130	9ST2A5E0015U8130	9ST2A5E0020U8170	9ST2A5E0030U8240	9ST2A5E0040U8300
หมายเลขอ้างอิงใน Incolloy 800	9ST2A5E0010BK130	9ST2A5E0015UK130	9ST2A5E0020UK170	9ST2A5E0030UK240	9ST2A5E0040UK300

* ข้อต่อทองเหลืองขนาด 1.25 นิ้ว แทนที่ขนาด 1.5 นิ้ว เปลี่ยนหมายเลขอ้างอิงจาก A5 เป็น A4 ข้อต่อทองเหลือง M45x2 แทนที่ขนาด 1.5 นิ้ว เปลี่ยนหมายเลขอ้างอิงจาก A5 เป็น A9

** รุ่นนี้มีอุปกรณ์ทำความร้อนเพียง 2 ตัว

หมายเลขอ้างอิงของอุปกรณ์เสริมในตัวเลือก
(ไม่ได้รวมในรายการผลิตภัณฑ์ ต้องสั่งแยกต่างหาก):

	เกลียว	1.25 นิ้ว	1.5 นิ้ว	M45x200
	ทองเหลือง	9BRRA3000ELH302A	9BRRA3000ELH303A	9BRRA3000ELH305A
	AISI304	9BRRA3000ELH032A	9BRRA3000ELH006A	9BRRA3000ELH049A
	AISI316	9BRRA3000ELH202A	9BRRA3000ELH203A	9BRRA3000ELH205A


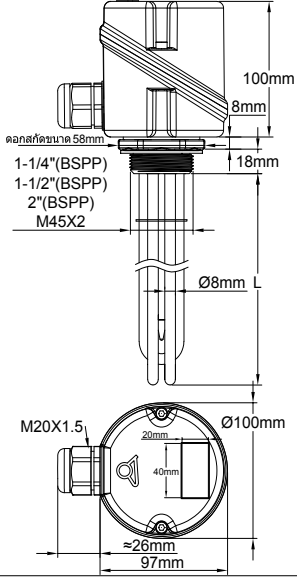
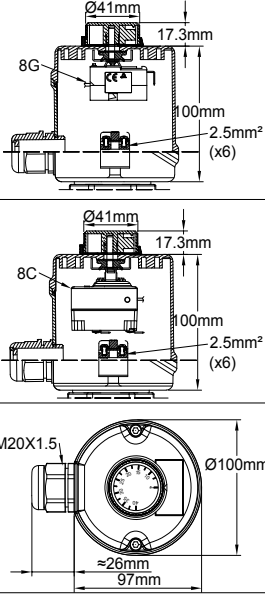
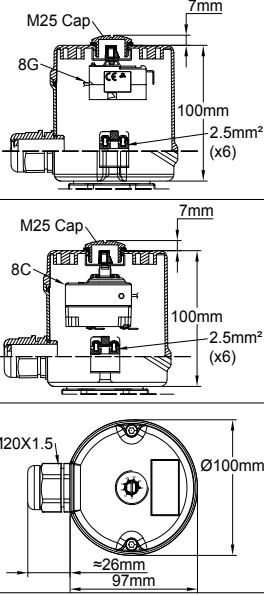
	เกลียว	1.25 นิ้ว	1.5 นิ้ว - M45x200
	NBR	9BRJ03000ELH206A	9BRJ03000ELH205A
	เส้นใย	9BRJ03000ELH052A	9BRJ03000ELH007A
	PTFE	9BRJ03000ELH032A	9BRJ03000ELH033A

ดูที่ส่วนสุดท้ายของแคตตาล็อกนี้หากต้องการดูอุปกรณ์เสริมและภาพแบบร่างอื่น ๆ



ฮีตเตอร์แบบจุ่มพร้อมกล่องเชื่อมต่อพลาสติก

ฮีตเตอร์แบบจุ่มพร้อมฝาครอบพลาสติกขนาดเส้นผ่านศูนย์กลาง 100 มม. x 100 มม. ข้อต่อขนาด 1.25 ถึง 2 นิ้ว มีหรือไม่มี เทอร์โมสตัทประเภท 9ST6

			
	<p>ไม่มีเทอร์โมสตัท</p>	<p>เทอร์โมสตัทแบบขาเดียวและ 3 ขา พร้อมลูกบิดหมุนปรับด้านนอก (ตัวเลือก)</p>	<p>เทอร์โมสตัทแบบขาเดียวและ 3 ขา พร้อมลูกบิดหมุนปรับด้านใน เข้าถึงฝาปิด M25 (มาตรฐาน)</p>

การใช้งานหลัก: การทำความร้อนของเหลว วงจรระบบน้ำร้อน ภาชนะที่มีถึงบัพเฟอร์ ฮีตเตอร์เหล่านี้สามารถติดตั้งกับอุปกรณ์ชนิดเดียวกับรุ่น 9ST5 (เทอร์โมสตัท ลิมิเตอร์ ไฟบอกลสถานะ ฯลฯ) แต่ฝาครอบพลาสติกของเครื่องทำความร้อนเหล่านี้เหมาะสำหรับสภาพแวดล้อมที่มีการกัดกร่อน

พบได้ใน:

- ระดับกำลังมาตรฐาน 6 ระดับ 1 กิโลวัตต์ - 2 กิโลวัตต์ - 3 กิโลวัตต์ - 4 กิโลวัตต์ - 6 กิโลวัตต์ - 8 กิโลวัตต์
- ข้อต่อ 4 ประเภท: 1.25 นิ้ว, 1.5 นิ้ว M45x2 และ 2 นิ้ว
- ความหนาแน่นของพื้นผิวโหลดสองประเภท 5W/cm² and 10W/cm² ดูข้อมูลแนะนำทางเทคนิคเพื่อปรับความเหมาะสมของพื้นผิวโหลด

วัสดุของท่อฮีตเตอร์: AISI 304 หรือ Incolloy 800 (มี AISI 316, AISI 321, Incolloy 825 ตามคำขอ) ขนาดเส้นผ่านศูนย์กลาง 8 มม. อุปกรณ์ทำความร้อนขนาดเส้นผ่านศูนย์กลาง 10 มม. ในรุ่นที่มีข้อต่อ 2 นิ้ว

วัสดุของข้อต่อ: ทองเหลือง หมุนบนตัวกล่อง บัดกรีแข็งบนท่อ (มีรุ่น AISI 304 หรือ AISI 316 รุ่นเชื่อมทิกหรือบัดกรีแข็งตามคำขอ) ยึดโดยไม่ใช้ปะเก็นและน็อต ดูอุปกรณ์เสริมด้านล่าง

เกลียว: BSPP (ISO 228) 1.25 นิ้ว, 1.5 นิ้ว M45x2 และ 2 นิ้ว

ฝาครอบ: PA66 สีดำเสริมใยแก้วขนาดเส้นผ่านศูนย์กลาง 100 มม. x 100 มม. ปะเก็นโพลีซิลิโคน สกรูฝาครอบทำจากเหล็กสแตนเลสพร้อมน็อตล็อค

ระยะเวลาปรับ: 30-90°C (85-195°F)

ระดับการป้องกันน้ำและฝุ่น: น้ำและฝุ่น: IP65, การป้องกันแรงกระแทก: IK 8 (พร้อมเคเบิลแกลนด์และปลั๊ก M25 ที่เป็นโลหะ)

เคเบิลแกลนด์: M20, PA66 มีทองเหลืองชุบนิเกิลให้ตามคำขอ

เทอร์โมเวลล์: ในรุ่นมาตรฐานมีเทอร์โมเวลล์หนึ่งตัวใน AISI304 ขนาดเส้นผ่านศูนย์กลาง 8 x 7 มม. ความยาว 135 มม.

การเชื่อมต่อไฟฟ้า: ขั้วของฮีตเตอร์แบบท่อกลมพร้อมสกรูเหล็กสแตนเลส น็อตและแหวนรองเหล็กสแตนเลส สายสวิตช์รุ่น 3 เฟส

รุ่นที่มีเทอร์โมสตัทมีบล็อกเชื่อมต่อในตัว หน่วยเฟสเดียวมีขนาด 3 x 2.5 มม.² และหน่วย 3 เฟสมีขนาด 5 x 2.5 มม.² มีขั้วต่อสายดิน M4 อีกหนึ่งขั้ว

ตะแกรงรอง: ตะแกรง AISI 304 2 อันขึ้นไป โดยแต่ละอันมีความยาวตั้งแต่ 400 ถึง 600 มม.

พื้นที่ที่ไม่จุ่มลงส่วนทำความร้อน: 50 มม.

พื้นผิวโหลด: มาตรฐาน 5W/cm² หรือ 10W/cm² มีค่าอื่นตามคำขอ

แรงดันไฟฟ้า: 220-240V เฟสเดียวหรือ 3 เฟส 380-400V (เชื่อมต่อแบบดาวกับสายไฟกลาง)

ตัวเลือกมาตรฐาน

- ลูกบิดเทอร์โมสตัทสามารถเข้าถึงได้ภายใต้ฝาครอบโดยปลั๊กแบบถอดได้ M25ปรับได้ตั้งแต่ 30°C ถึง 90°C (85-195°F)

เทอร์โมสตัทเฟสเดียวขนาด 230V สำหรับกำลังไฟสูงถึง 3 กิโลวัตต์ เทอร์โมสตัท 3 เฟสสำหรับรุ่น 4 กิโลวัตต์ 6 กิโลวัตต์ และ 8 กิโลวัตต์

ตัวแปรตามคำขอ:

- เทอร์โมสตัทอุณหภูมิ 4-40°C (40-105°F), 0-60°C (32-140°F), หรือ 30-110°C (86-230°F)

- เอาท์พุทเคเบิลแกลนด์เพิ่มเติมสำหรับเซ็นเซอร์ควบคุมอิเล็กทรอนิกส์

- เทอร์โมสตัทพร้อมลูกบิดภายนอก

- ไฟแสดงสถานะ 1 หรือ 2 ดวงพร้อมสายไฟ

เนื่องจากผลิตภัณฑ์ของเราได้รับการพัฒนาตามข้อกำหนดทางเทคนิคอยู่เสมอ ภาพเขียนแบบ คำอธิบายและคุณสมบัติที่ปรากฏอยู่ในหน้าข้อมูลอาจเปลี่ยนแปลงได้โดยไม่แจ้งให้ทราบล่วงหน้า



ฮีตเตอร์แบบจุ่มพร้อมกล่องเชื่อมต่อพลาสติก

การเดินสายไฟ

220-240V เฟสเดียว (ไม่มีเทอร์โมสแตท)	220-240V เฟสเดียว (มีเทอร์โมสแตทแบบชั่วคราว)	380-400V 3 เฟส (ไม่มีเทอร์โมสแตท)	380-400V 3 เฟส (มีเทอร์โมสแตทแบบ 3 ขั้ว)

หมายเลขอ้างอิงหลัก

ข้อต่อทองเหลืองขนาด 5 วัตต์/ซม², 1.5 นิ้ว* ไม่มีเทอร์โมสแตท

เส้นผ่านศูนย์กลางของอุปกรณ์ทำความร้อน	8 มม.						10 มม. (2 นิ้วเท่านั้น)
กำลังไฟ	1 กิโลวัตต์	2 กิโลวัตต์	3 กิโลวัตต์	4 กิโลวัตต์	6 กิโลวัตต์	8 กิโลวัตต์	8 กิโลวัตต์
ความยาว (มม.)	170	300	440	570	840	880	880
หมายเลขอ้างอิง AISI 304	9ST6A5E1010U8170	9ST6A5E1020U8300	9ST6A5E1030U8440	9ST6A5E1040U8570	9ST6A5E1060U8840	9ST6A5E1080U1880	9ST6A5E1080U1880
หมายเลขอ้างอิง Incolloy 800	9ST6A5E1010UK170	9ST6A5E1020UK300	9ST6A5E1030UK440	9ST6A5E1040UK570	9ST6A5E1060UK840	9ST6A5E1000UL880	9ST6A5E1000UL880

ข้อต่อทองเหลืองขนาด 10 วัตต์/ซม², 1.5 นิ้ว* ไม่มีเทอร์โมสแตท

เส้นผ่านศูนย์กลางของอุปกรณ์ทำความร้อน	8 มม.						10 มม. (2 นิ้วเท่านั้น)
กำลังไฟ	1 กิโลวัตต์**	2 กิโลวัตต์	3 กิโลวัตต์	4 กิโลวัตต์	6 กิโลวัตต์	8 กิโลวัตต์	8 กิโลวัตต์
ความยาว (มม.)	135	170	240	300	440	450	450
หมายเลขอ้างอิง AISI 304	9ST6A5E1010B8130	9ST6A5E1020U8170	9ST6A5E1030U8240	9ST6A5E1040U8300	9ST6A5E1060U8440	9ST6A5E1080U1450	9ST6A5E1080U1450
หมายเลขอ้างอิง Incolloy 800	9ST6A5E1010BK130	9ST6A5E1020UK170	9ST6A5E1030UK240	9ST6A5E1040UK300	9ST6A5E1060UK440	9ST6A5E1000UL450	9ST6A5E1000UL450

ข้อต่อทองเหลืองขนาด 5 วัตต์/ซม², 1.5 นิ้ว*, พร้อมเทอร์โมสแตท 30-90°C (84-194°F) ปรับได้ยูดีฟ่า M25 (เฟสเดียว กำลังสูงถึง 3 กิโลวัตต์, 3 เฟสสำหรับรุ่น 4 กิโลวัตต์ และ 8 กิโลวัตต์)

เส้นผ่านศูนย์กลางของอุปกรณ์ทำความร้อน:	8 มม.						10 มม. (2 นิ้วเท่านั้น)
กำลังไฟ	1 กิโลวัตต์	2 กิโลวัตต์	3 กิโลวัตต์	4 กิโลวัตต์	6 กิโลวัตต์	8 กิโลวัตต์	8 กิโลวัตต์
ความยาว (มม.)	170	300	440	570	840	880	880
หมายเลขอ้างอิง AISI 304	9ST6A5ES010V8170	9ST6A5ES020V8300	9ST6A5ES030V8440	9ST6A5ES040U8570	9ST6A5ES060U8840	9ST6A5ES080U1880	9ST6A5ES080U1880
หมายเลขอ้างอิง Incolloy 800	9ST6A5ES010VK170	9ST6A5ES020VK300	9ST6A5ES030VK440	9ST6A5ES040UK570	9ST6A5ES060UK840	9ST6A5ES000UL880	9ST6A5ES000UL880

ข้อต่อทองเหลืองขนาด 10 วัตต์/ซม², 1.5 นิ้ว*, พร้อมเทอร์โมสแตท 30-90°C (85-195°F) ปรับได้ยูดีฟ่า M25 (เฟสเดียว กำลังสูงถึง 3 กิโลวัตต์, 3 เฟสสำหรับรุ่น 4 กิโลวัตต์ และ 8 กิโลวัตต์)

เส้นผ่านศูนย์กลางของอุปกรณ์ทำความร้อน	8 มม.						10 มม. (2 นิ้วเท่านั้น)
กำลังไฟ	1 กิโลวัตต์**	2 กิโลวัตต์	3 กิโลวัตต์	4 กิโลวัตต์	6 กิโลวัตต์	8 กิโลวัตต์	8 กิโลวัตต์
ความยาว (มม.)	135	170	240	300	440	450	450
หมายเลขอ้างอิง AISI 304	9ST6A5ES010B8130	9ST6A5ES020V8170	9ST6A5ES030V8240	9ST6A5ES040U8300	9ST6A5ES060U8440	9ST6A5ES080U1450	9ST6A5ES080U1450
หมายเลขอ้างอิง Incolloy 800	9ST6A5ES010BK130	9ST6A5ES020VK170	9ST6A5ES030VK240	9ST6A5ES040UK300	9ST6A5ES060UK440	9ST6A5ES000UL450	9ST6A5ES000UL450

* ข้อต่อทองเหลืองขนาด 1.25 นิ้ว แทนที่ขนาด 1.5 นิ้ว เปลี่ยนหมายเลขอ้างอิงจาก A5 เป็น A4 ข้อต่อทองเหลือง M45x2 แทนที่ขนาด 1.5 นิ้ว เปลี่ยนหมายเลขอ้างอิงจาก A5 เป็น A9

** รุ่นนี้มีอุปกรณ์ทำความร้อนเพียง 2 ตัว

หมายเลขอ้างอิงอุปกรณ์เสริมในตัวเลือก (ไม่ได้รวมในรายการผลิตภัณฑ์ ต้องสั่งแยกต่างหาก):

	เกลียว	1.25 นิ้ว	1.5 นิ้ว	M45x200	2 นิ้ว
	ทองเหลือง	9BRRA3000ELH302A	9BRRA3000ELH303A	9BRRA3000ELH305A	9BRRA3000ELH304A
	AISI304	9BRRA3000ELH032A	9BRRA3000ELH006A	9BRRA3000ELH049A	9BRRA3000ELH348A
	AISI316	9BRRA3000ELH202A	9BRRA3000ELH203A	9BRRA3000ELH205A	9BRRA3000ELH204A

ปะเก็น

	เกลียว	1.25 นิ้ว	1.5 นิ้ว - M45x200	2 นิ้ว
	NBR	9BRJ03000ELH206A	9BRJ03000ELH205A	9BRJ03000ELH203A
	เส้นใย	9BRJ03000ELH052A	9BRJ03000ELH007A	9BRJ03000ELH028A
	PTFE	9BRJ03000ELH032A	9BRJ03000ELH033A	9BRJ03000ELH034A

ดูที่ส่วนสุดท้ายของแคตตาล็อกนี้หากต้องการดูอุปกรณ์เสริมและภาพแบบร่างอื่น ๆ

เนื่องจากผลิตภัณฑ์ของเราได้รับการพัฒนาตามเทคโนโลยีล่าสุด เราได้เพิ่มรายการผลิตภัณฑ์ใหม่อย่างต่อเนื่อง และอาจมีการเปลี่ยนแปลงโดยไม่แจ้งให้ทราบล่วงหน้า



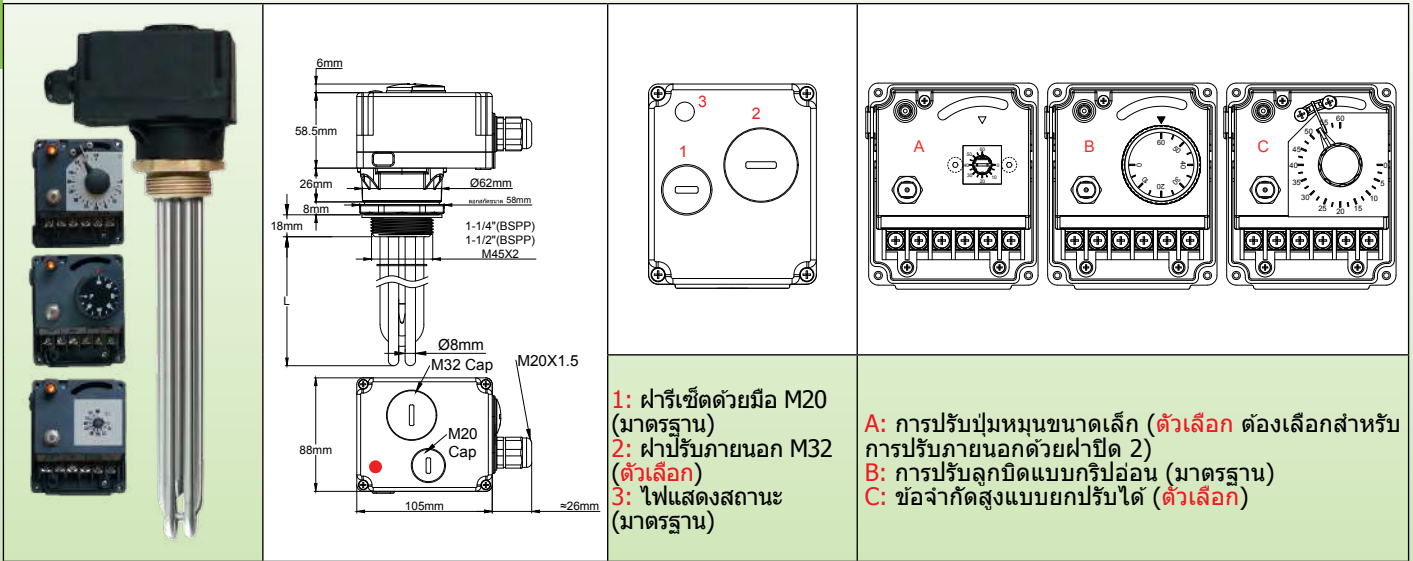
ติดต่อเรา

เว็บไซต์: www.ultimheat.com

Cat22-4-6-7

ฮีตเตอร์แบบจุ่มพร้อมกล่องเชื่อมต่อพลาสติก

ฮีตเตอร์แบบจุ่มพร้อมฝาครอบพลาสติกขนาด 105 มม. x 88 มม. x 58.5 มม. ข้อต่อขนาด 1.5 นิ้ว, M45x2 พร้อมเทอร์โมสแตทควบคุม และเทอร์โมสแตทรีเซ็ตด้วยมือ ประเภท 9STC



การใช้งานหลัก: การทำความร้อนของเหลว วงจรระบบน้ำร้อน ภาชนะที่มีถังบีฟเฟอร์ ฮีตเตอร์เหล่านี้ได้รับการออกแบบมาโดยเฉพาะสำหรับถังน้ำร้อนในบ้านและเชิงพาณิชย์ เช่นเดียวกับระบบทำความร้อนเสริมของถังบีฟเฟอร์ พลังงานแสงอาทิตย์และฮีตเตอร์เสริมสำหรับปั๊มความร้อน

กล่องมือออฟเซต 30 มม. สำหรับฉนวนกันความร้อนถึงพบได้ใน:
 - ระดับกำลังมาตรฐาน 5 ระดับ 1 กิโลวัตต์ - 1.5 กิโลวัตต์ - 2 กิโลวัตต์ - 3 กิโลวัตต์ - 3.5 กิโลวัตต์
 - ข้อต่อ 2 ประเภท: 1.5 นิ้ว, M45x2
 - ความหนาแน่นของพื้นผิวไหลสองประเภท 5W/cm² and 10W/cm² ดูข้อมูลแนะนำทางเทคนิคเพื่อปรับความเหมาะสมของพื้นผิวไหล

ไหลพื้นผิว 5 วัตต์/ซม.² สามารถตอบสนองคำแนะนำของมาตรฐาน "ประสิทธิภาพ NFC" คลาส C (LCIE 103-14) สำหรับเครื่องทำน้ำอุ่นที่เก็บ

วัสดุของท่อฮีตเตอร์: AISI 304 หรือ Incolloy 800 (มี AISI 316, AISI 321, Incolloy 825 ตามคำขอ) ขนาดเส้นผ่านศูนย์กลาง 8 มม.

วัสดุของข้อต่อ: ทองเหลือง หมุนบนตัวกล่อง บัดกรีแข็งบนท่อ ยึดโดยไม่ใช้ปะเก็นและน็อต ดูอุปกรณ์เสริมด้านล่าง

เกลียว: BSPP 1.5 นิ้ว (ISO 228) และเกลียวเมตริก M45x2

ฝาครอบ: IP54 105 x 88 x 84.5 มม. (ไม่รวมฝา อุปกรณ์เสริมและเคเบิลเกลนด์) PA66 สีดำเสริมใยแก้ว

ผลิตภัณฑ์ที่มีเทอร์โมสแตทควบคุมอุณหภูมิแบบปรับได้ และเทอร์โมสแตทรีเซ็ตด้วยมือตั้งค่าคงที่สูง การรีเซ็ตด้วยมือสามารถเข้าถึงได้จากด้านนอกโดยถอดฝาที่มีสกรูออก

อินพุตไฟฟ้า: เคเบิลเกลนด์ M20 หนึ่งเส้นใน PA66 รูที่สองสำหรับเคเบิลเกลนด์ M20 ถูกปิดด้วยฝาปิด

การปรับอุณหภูมิ: ด้านใน โดยลูกบิดจะมี "°C" พิมพ์อยู่ (มีลูกบิดที่พิมพ์ด้วย "°F" ตามคำขอ)

เทอร์โมเวลล์: เทอร์โมเวลล์หนึ่งตัวใน AISI304 ขนาดเส้นผ่านศูนย์กลาง 10 มม.

ช่วงการปรับมาตรฐาน:
 -30-90°C (85-195°F) พร้อมการรีเซ็ตด้วยมือที่ 100°C (212°F)
 -0-60°C (32-140°F) พร้อมการรีเซ็ตด้วยมือที่ 80°C (176°F)

การเชื่อมต่อไฟฟ้า:
 แหล่งจ่ายไฟ (นิวทรัล สายไฟ สายดิน) บนขั้วสกรูขนาด 6 มม.²

- ฮีตเตอร์แบบจุ่ม สายไฟ 3 เส้น FEP 180°C คุ้มจำนวน 2.5 มม.² พร้อมขั้วแหวนความยาว 50 มม. ในด้านการเชื่อมต่อ ฮีตเตอร์แบบจุ่มสำหรับการเชื่อมต่อโดยตรงกับอุปกรณ์ทำความร้อนขั้ว M4 (สายไฟนิวทรัลจะมีสีน้ำเงิน)

-ไฟแสดงสถานะ: สามารถเชื่อมต่อได้โดยใช้สายบนแหล่งจ่ายไฟหรือบนเอาต์พุตเทอร์โมสแตทควบคุมหรือบนเอาต์พุตเทอร์โมสแตทเพื่อความปลอดภัย

ตะแกรงรอง: ตะแกรง AISI 304 2 อันขึ้นไป โดยแต่ละอันมีความยาวตั้งแต่ 400 ถึง 600 มม.

พื้นที่ที่ไม่จุ่มลงส่วนทำความร้อน: 50 มม.
พื้นผิวไหล: มาตรฐาน 5W/cm² หรือ 10W/cm² มีค่าอื่นตามคำขอ

แรงดันไฟฟ้า: 220-240V เฟสเดียวเท่านั้น

ตัวเลือกมาตรฐาน
 - ลูกบิดเทอร์โมสแตทสามารถเข้าถึงได้ใต้ฝาปิดโดยฝาปิดถอดได้ M32

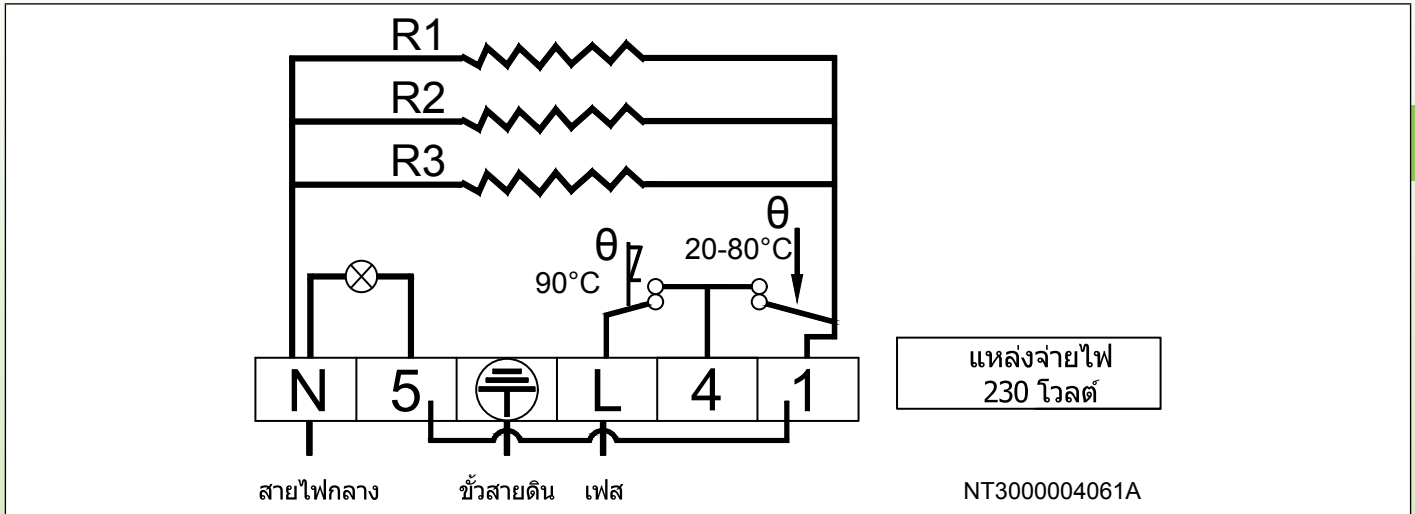
ตัวแปรตามคำขอ:
 - เทอร์โมสแตทอุณหภูมิ 4-40°C (40-105°F), 30-110°C (85-230°F)
 - ปุ่มยกปรับได้สูงบนเทอร์โมสแตทควบคุม
 ข้อต่อเชื่อมทิก

เนื่องจากผลิตภัณฑ์ของเราได้รับการพัฒนาผ่านการวิจัยและพัฒนาอย่างต่อเนื่อง เราจึงไม่แจ้งให้ทราบล่วงหน้า และอาจมีการเปลี่ยนแปลงโดยไม่แจ้งให้ทราบล่วงหน้า



ฮีตเตอร์แบบจุ่มพร้อมกล่องเชื่อมต่อพลาสติก

การเดินสายไฟ



หมายเลขอ้างอิงหลัก

ข้อต่อทองเหลืองขนาด 5 วัตต์/ซม², 1.5 นิ้ว* มีเทอร์โมสแตท ปรับได้ 0-60°C (30-140°F) รีเซ็ตด้วยมือที่ 80°C (176°F)

กำลังไฟ	1 กิโลวัตต์	1.5 กิโลวัตต์	2 กิโลวัตต์	3 กิโลวัตต์	3.5 กิโลวัตต์
ความยาว (มม.)	170	240	300	440	500
หมายเลขอ้างอิง AISI 304	9STCA5EN010V817J	9STCA5EN015V824J	9STCA5EN020V830J	9STCA5EN030V844J	9STCA5EN035V850J
หมายเลขอ้างอิง Incolloy 800	9STCA5EN010VK17J	9STCA5EN015VK24J	9STCA5EN020VK30J	9STCA5EN030VK44J	9STCA5EN035VK50J

ข้อต่อทองเหลืองขนาด 10 วัตต์/ซม², 1.5 นิ้ว* มีเทอร์โมสแตท ปรับได้ 0-60°C (30-140°F) รีเซ็ตด้วยมือที่ 80°C (176°F)

กำลังไฟ	1 กิโลวัตต์**	1.5 กิโลวัตต์	2 กิโลวัตต์	3 กิโลวัตต์	3.5 กิโลวัตต์
ความยาว (มม.)	135	135	170	240	270
หมายเลขอ้างอิง AISI 304	9STCA5EN010B813J	9STCA5EN015V813J	9STCA5EN020V817J	9STCA5EN030V824J	9STCA5EN035V827J
หมายเลขอ้างอิง Incolloy 800	9STCA5EN010BK13J	9STCA5EN015VK13J	9STCA5EN020VK17J	9STCA5EN030VK24J	9STCA5EN035VK27J

ข้อต่อทองเหลืองขนาด 5 วัตต์/ซม², 1.5 นิ้ว* มีเทอร์โมสแตท ปรับได้ 30-90°C (85-195°F) รีเซ็ตด้วยมือที่ 100°C (212°F)

กำลังไฟ	1 กิโลวัตต์	1.5 กิโลวัตต์	2 กิโลวัตต์	3 กิโลวัตต์	3.5 กิโลวัตต์
ความยาว (มม.)	170	240	300	440	500
หมายเลขอ้างอิง AISI 304	9STCA5ES010V817N	9STCA5ES015V824N	9STCA5ES020V830N	9STCA5ES030V844N	9STCA5ES035V850N
หมายเลขอ้างอิง Incolloy 800	9STCA5ES010VK17N	9STCA5ES015VK24N	9STCA5ES020VK30N	9STCA5ES030VK44N	9STCA5ES035VK50N

ข้อต่อทองเหลืองขนาด 10 วัตต์/ซม², 1.5 นิ้ว* มีเทอร์โมสแตท ปรับได้ 30-90°C (85-195°F) รีเซ็ตด้วยมือที่ 100°C (212°F)

กำลังไฟ	1 กิโลวัตต์**	1.5 กิโลวัตต์	2 กิโลวัตต์	3 กิโลวัตต์	3.5 กิโลวัตต์
ความยาว (มม.)	135	135	170	240	270
หมายเลขอ้างอิง AISI 304	9STCA5ES010B813N	9STCA5ES015V813N	9STCA5ES020V817N	9STCA5ES030V824N	9STCA5ES035V827N
หมายเลขอ้างอิง Incolloy 800	9STCA5ES010BK13N	9STCA5ES015VK13N	9STCA5ES020VK17N	9STCA5ES030VK24N	9STCA5ES035VK27N

* ข้อต่อทองเหลือง M45x2 แทนที่ขนาด 1.5 นิ้ว เปลี่ยนหมายเลขอ้างอิงจาก A5 เป็น A9

** รุ่นนี้มีอุปกรณ์ทำความร้อนเพียง 2 ตัว

หมายเลขอ้างอิงของอุปกรณ์เสริมในตัวเลือก (ไม่ได้รวมในรายการผลิตภัณฑ์ ต้องสั่งแยกต่างหาก):

น็อต	เกลียว	1.5 นิ้ว	M45x200
	ทองเหลือง	9BRRA3000ELH303A	9BRRA3000ELH305A
AISI304	9BRRA3000ELH006A	9BRRA3000ELH049A	
AISI316	9BRRA3000ELH203A	9BRRA3000ELH205A	


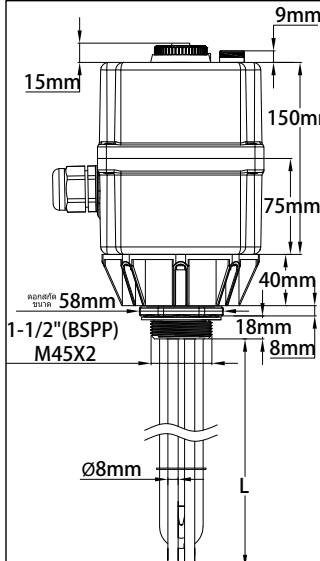
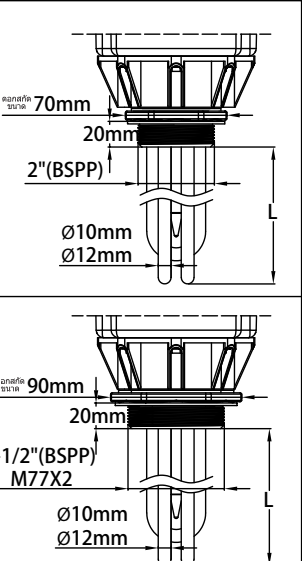
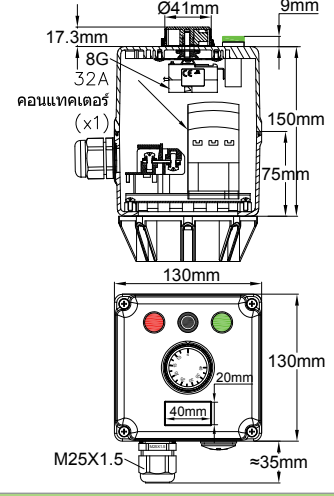
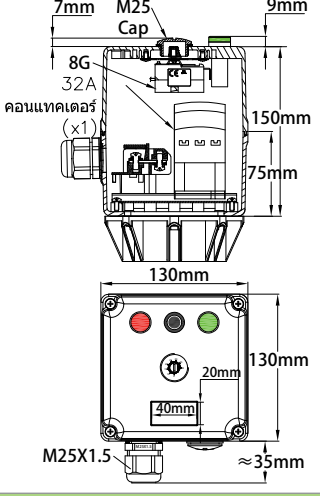
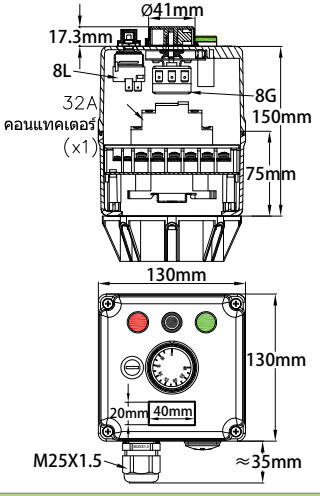
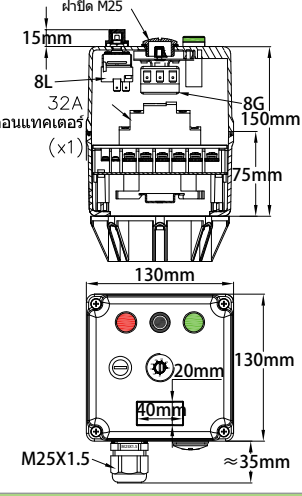
ปะเก็น	เกลียว	1.5 นิ้ว - M45x200
	NBR	9BRJ03000ELH205A
	เส้นใย	9BRJ03000ELH007A
	PTFE	9BRJ03000ELH033A

ดูที่ส่วนสุดท้ายของแคตตาล็อกนี้หากต้องการดูอุปกรณ์เสริมและภาพแบบร่างอื่น ๆ



ฮีตเตอร์แบบจุ่มพร้อมกล่องเชื่อมต่อพลาสติก

ฮีตเตอร์แบบจุ่มพร้อมฝาครอบพลาสติกขนาด 130 มม. x 130 มม. x 190 มม. ข้อต่อขนาดตั้งแต่ 1.5 นิ้ว ถึง M77x2 พร้อมเทอร์โมสแตทควบคุม มีหรือไม่มีก้านรีเซ็ตด้วยมือ กำลังไฟสูงสุด 21 กิโลวัตต์ พร้อมรีเลย์กำลังในตัว อุปกรณ์ทำความร้อนขนาดเส้นผ่านศูนย์กลาง 8 10 และ 12 มม. ประเภท 9STM

			
 <p>เทอร์โมสแตทควบคุมแบบมีลูกบิด ด้านนอก (มาตรฐาน) ไฟแสดงสถานะ 2 ดวง สวิตช์หลักหนึ่งตัว</p>	 <p>เทอร์โมสแตทควบคุมแบบมีลูกบิด ด้านใน (ตัวเลือก) ไฟแสดงสถานะ 2 ดวง สวิตช์หลักหนึ่งตัว</p>	 <p>เทอร์โมสแตทควบคุมแบบมีลูกบิด ด้านนอก (มาตรฐาน) เทอร์โมสแตทรีเซ็ตด้วยมือ ไฟแสดงสถานะ 2 ดวง สวิตช์หลักหนึ่งตัว</p>	 <p>เทอร์โมสแตทควบคุมแบบมีลูกบิด ด้านใน (ตัวเลือก) เทอร์โมสแตทรีเซ็ตด้วยมือ ไฟแสดงสถานะ 2 ดวง สวิตช์หลักหนึ่งตัว</p>

การใช้งานหลัก: การทำความร้อนของเหลว วงจรระบบน้ำร้อน ภาชนะที่มีถังบัพเฟอร์ในอุตสาหกรรม

ฮีตเตอร์แบบจุ่มเหล่านี้ได้รับการออกแบบมาสำหรับการใช้พลังงานขนาดกลางโดยต้องใช้รีเลย์กำลังไฟ ฮีตเตอร์แบบจุ่มเหล่านี้มีรีเลย์กำลังไฟ 32A แบบ 3 ขั้ว ฮีตเตอร์แบบจุ่มเหล่านี้มีไฟแสดงสถานะมาตรฐานสองดวงและสวิตช์หลักหนึ่งตัว มีวัตถุประสงค์เพื่อการใช้งานในร่ม

ฝาครอบเหล่านี้มีออฟเซต 40 มม. เพื่อผ่านฉนวนกันความร้อนของถังพบได้ใน:

- ระดับกำลังมาตรฐาน 6 ระดับ 4 กิโลวัตต์, 6 กิโลวัตต์, 8 กิโลวัตต์, 10 กิโลวัตต์, 12 กิโลวัตต์, 14 กิโลวัตต์ (สามารถใช้ได้ถึง 21 กิโลวัตต์ พร้อมอุปกรณ์ทำความร้อนเส้นผ่านศูนย์กลาง 12 มม. ตามคำขอ)
- มีข้อต่อมาตรฐาน 2 ประเภทที่มีขนาดเส้นผ่านศูนย์กลาง 8 มม. 1.5 นิ้ว, M45x2
- มีข้อต่อมาตรฐาน 3 ประเภทที่มีขนาดเส้นผ่านศูนย์กลาง 10 มม. 2 นิ้ว, 2.5 นิ้ว, M77x2
- ความหนาแน่นของพื้นผิวโพลสองประเภท 5W/cm² and 10W/cm² ดูข้อมูลแนะนำทางเทคนิคเพื่อปรับความเหมาะสมของพื้นผิวโพล

วัสดุของท่อฮีตเตอร์: AISI 304 หรือ Incolloy 800 (มี AISI 316, AISI 321, Incolloy 825 ตามคำขอ) ขนาดเส้นผ่าน



ฮีตเตอร์แบบจุ่มพร้อมกล่องเชื่อมต่อพลาสติก

ศูนย์กลาง 8 มม. หรือ 10 มม.

วัสดุของข้อต่อ: ทองเหลือง หมุนบนตัวกล่อง บัดกรีแข็งบนท่อ (มีรุ่น AISI 304 หรือ AISI 316 รุ่นเชื่อมทิกหรือบัดกรีแข็งตามคำขอ) ยึดโดยไม่ใช่ปะเก็นและน็อต ดูอุปกรณ์เสริมด้านล่าง

เกลียว: BSPP (ISO 228) ขนาด 1.5 นิ้ว และเกลียวเมตริก M45x2 (อุปกรณ์ทำความร้อนเส้นผ่านศูนย์กลาง 8 มม.) และ 2 นิ้ว 2.5 นิ้ว M77x2 (อุปกรณ์ทำความร้อนขนาดเส้นผ่านศูนย์กลาง 10 มม.)

ฝาครอบ: PA66 สีดำเสริมใยแก้วขนาด 130 มม. x 130 มม. สูง 150mm ปะเก็นโพลีซิลิโคน สกรูฝาครอบทำจากเหล็กสแตนเลสพร้อมน็อตล็อค

ระดับการป้องกันน้ำและฝุ่น: น้ำและฝุ่น: IP54, การป้องกันแรงกระแทก: IK 8 (พร้อมเคเบิลเกลนด์และปลั๊ก M25 ที่เป็นโลหะ)

การควบคุมอุณหภูมิ: โดยหลอดไฟ 30-90°C (85-195°F) และเทอร์โมสแตทแบบท่อที่สามที่สามารถเข้าถึงลูกบิดภายนอกได้ เพลาเทอร์โมสแตทมีปะเก็นกันน้ำ ช่วงอุณหภูมิอื่น ๆ ที่ใช้ได้ มีช่วงอุณหภูมิอื่น ๆ ในตัวเล็ก ดูตัวเลือกด้านล่างนี้

เคเบิลเกลนด์ M25, PA66 ติดตั้งบนบอร์ดแบบถอดได้เพื่อการเข้าถึงสายไฟที่ง่ายขึ้น มีรูที่รองรับสำหรับเคเบิลเกลนด์ M25 ถูกปิดด้วยฝาปิดที่มีสกรู

เทอร์โมเวลล์: เทอร์โมเวลล์หนึ่งตัวใน AISI304 เส้นผ่านศูนย์กลาง 10 มม. สำหรับข้อต่อ M45 1.5 นิ้ว เทอร์โมเวลล์ 2 ตัว สำหรับขนาดที่ใหญ่กว่า

การเชื่อมต่ออุปกรณ์ทำความร้อน: ขั้วที่มีสกรู น็อต และแหวนรองทำจากเหล็กสแตนเลส ออกแบบมาสำหรับการใช้งานในสามเฟสโดยมีนิวทรัล แต่อุปกรณ์เหล่านี้มีสายสำหรับการสลับเป็นแหล่งจ่ายไฟเฟสเดียว การเปลี่ยนแปลงนี้จะต้องดำเนินการ โดยเจ้าหน้าที่ด้านเทคนิคมืออาชีพที่สามารถคำนวณและปฏิบัติตามความเข้มสูงสุดที่อนุญาตได้ของรีเลย์กำลัง

การเชื่อมต่อแหล่งจ่ายไฟ:

- บนบล็อกเชื่อมต่อในตัว 6 x 10 มม.² สำหรับการเชื่อมต่อพลังงานและ 2 x 2.5 มม.² สำหรับการควบคุมระยะไกลภายนอกตัวเล็ก

ตะแกรงรอง: ตะแกรง AISI 304 2 อันขึ้นไป โดยแต่ละอันมีความยาวตั้งแต่ 400 ถึง 600 มม.

พื้นที่ที่ไม่จุ่มลงส่วนทำความร้อน: 50 มม.

พื้นผิวไหล: มาตรฐาน 5W/cm² หรือ 10W/cm² มีค่าอื่นตามคำขอ

แรงดันไฟฟ้า: 3 เฟส 380-400V (เชื่อมต่อแบบดาวกับสายไฟกลาง) สามารถใช้แบบ 230V ขั้วเดียวได้

อุปกรณ์มาตรฐาน:

เทอร์โมสแตทรีเซ็ตด้วยมือ

- สวิตช์ไฟหลัก

- ไฟ LED แสดงสถานะขนาดใหญ่ (เส้นผ่านศูนย์กลาง 16 มม.) ไฟสีเขียวสว่างขึ้นเมื่อเปิดความร้อน ไฟสีแดงสว่างขึ้นเมื่อมีการรีเซ็ตด้วยมือ

ตัวแปรตามคำขอ:

- ลูกบิดเทอร์โมสแตทสามารถเข้าถึงด้านใต้ได้โดยปลั๊กแบบถอดได้ M25 (ตามคำขอ)

- เทอร์โมสแตทอุณหภูมิ 4-40°C, 0-60°C หรือ 30-110°C มีช่วงที่สูงกว่าตามคำขอ

- 4-40°C (40-105°F) พร้อมการรีเซ็ตด้วยมือที่ 60°C (140°F)

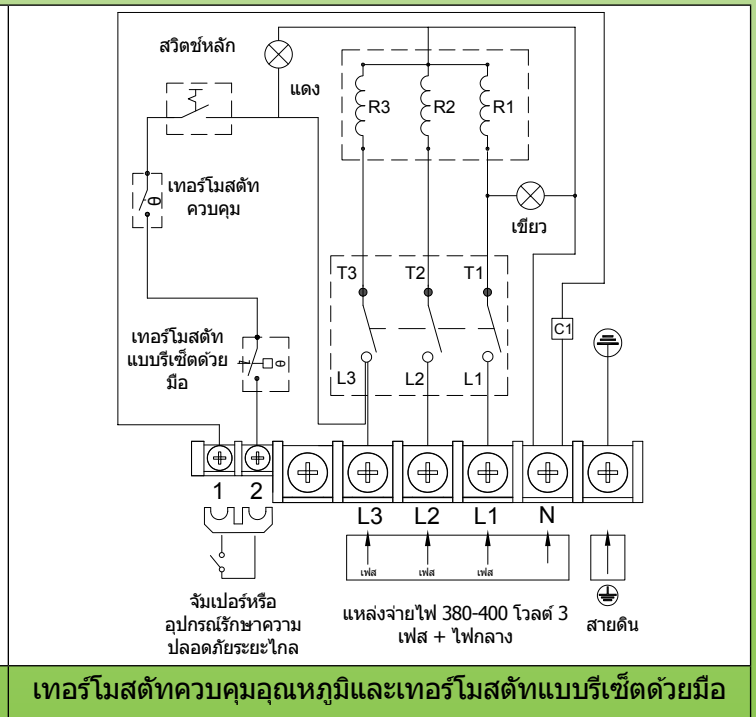
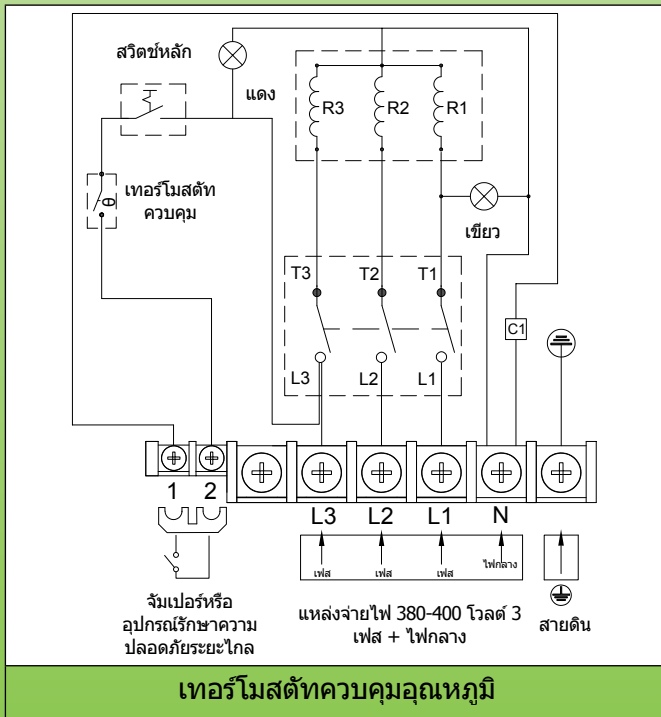
- 0-60°C (32-140°F) พร้อมการรีเซ็ตด้วยมือที่ 80°C (176°F)

- 30-110°C (85-230°F) พร้อมการรีเซ็ตด้วยมือที่ 130°C (266°F)

- คัดเอาที่ตัดความร้อนตั้งอยู่ในพ็อคเก็ตฮีตเตอร์แบบจุ่ม

- แหล่งจ่ายไฟ 400V ที่ไม่มีนิวทรัล: ติดต่อเรา

การเดินสายไฟ



เนื่องจากผลิตภัณฑ์ของเราได้รับการพัฒนาในด้านเทคนิคอย่างต่อเนื่อง เราขอเชิญชวนให้ท่านเยี่ยมชม ภาพเขียนแบบ ภาพถ่ายผลิตภัณฑ์ของเรา และอาจมีการเปลี่ยนแปลงโดยไม่แจ้งให้ทราบล่วงหน้า



ฮีตเตอร์แบบจุ่มพร้อมกล่องเชื่อมต่อพลาสติก

หมายเลขอ้างอิงหลัก

5 วัตต์/ซม.² พร้อมเทอร์โมสแตท 30-90°C (85-195°F) ลูกบิดภายนอก ไม่มีระบบรีเซ็ตด้วยมือ

	ข้อต่อทองเหลืองขนาด 1.5 นิ้ว* อุปกรณ์ทำความร้อน ขนาดเส้นผ่านศูนย์กลาง 8 มม.			ข้อต่อทองเหลืองขนาด 2.5 นิ้ว** อุปกรณ์ ทำความร้อนขนาดเส้นผ่านศูนย์กลาง 10 มม.	
กำลังไฟ	4 กิโลวัตต์	6 กิโลวัตต์	8 กิโลวัตต์	10 กิโลวัตต์	12 กิโลวัตต์
ความยาว (มม.)	570	840	1100	1100	1300
หมายเลขอ้างอิง AISI 304	9STMA5QT040U8570	9STMA5QT060U8840	9STMA5QT080U8J00	9STMA7QT100U1K00	9STMA7QT120U1M00
หมายเลขอ้างอิง Incolloy 800	9STMA5QT040UK570	9STMA5QT060UK840	9STMA5QT080UKJ00	9STMA7QT100ULK00	9STMA7QT120ULM00

10 วัตต์/ซม.² พร้อมเทอร์โมสแตท 30-90°C (85-195°F) ลูกบิดภายนอก ไม่มีระบบรีเซ็ตด้วยมือ

	ข้อต่อทองเหลืองขนาด 1.5 นิ้ว* อุปกรณ์ทำความร้อน ขนาดเส้นผ่านศูนย์กลาง 8 มม.			ข้อต่อทองเหลืองขนาด 2.5 นิ้ว** อุปกรณ์ ทำความร้อนขนาดเส้นผ่านศูนย์กลาง 10 มม.	
กำลังไฟ	4 กิโลวัตต์	6 กิโลวัตต์	8 กิโลวัตต์	10 กิโลวัตต์	12 กิโลวัตต์
ความยาว (มม.)	300	440	570	540	660
หมายเลขอ้างอิง AISI 304	9STMA5QT040U8300	9STMA5QT060U8440	9STMA5QT080U8570	9STMA7QT100U1540	9STMA7QT120U1660
หมายเลขอ้างอิง Incolloy 800	9STMA5QT040UK300	9STMA5QT060UK440	9STMA5QT080UK570	9STMA7QT100UL540	9STMA7QT120UL660

5 วัตต์/ซม.² พร้อมเทอร์โมสแตทแบบปรับได้ 30-90°C (85-195°F) ลูกบิดภายนอก รีเซ็ตด้วยมือที่ 100°C (212°F)

เส้นผ่านศูนย์กลาง ของเกลียวและ อุปกรณ์ทำความร้อน	ข้อต่อทองเหลืองขนาด 1.5 นิ้ว* อุปกรณ์ทำความร้อนขนาดเส้นผ่าน ศูนย์กลาง 8 มม.			ข้อต่อทองเหลืองขนาด 2.5 นิ้ว** อุปกรณ์ ทำความร้อนขนาดเส้นผ่านศูนย์กลาง 10 มม.	
กำลังไฟ	4 กิโลวัตต์	6 กิโลวัตต์	8 กิโลวัตต์	10 กิโลวัตต์	12 กิโลวัตต์
ความยาว (มม.)	570	840	1100	1100	1300
หมายเลขอ้างอิง AISI 304	9STMA5QT040U857N	9STMA5QT060U884N	9STMA5QT080U8J0N	9STMA7QT100U1K0N	9STMA7QT120U1M0N
หมายเลขอ้างอิง Incolloy 800	9STMA5QT040UK57N	9STMA5QT060UK84N	9STMA5QT080UKJ0N	9STMA7QT100ULK0N	9STMA7QT120ULM0N


10 วัตต์/ซม.² พร้อมเทอร์โมสแตทแบบปรับได้ 30-90°C (85-195°F) ลูกบิดภายนอก รีเซ็ตด้วยมือที่ 100°C (212°F)

เส้นผ่านศูนย์กลาง ของเกลียวและ อุปกรณ์ทำความร้อน	ข้อต่อทองเหลืองขนาด 1.5 นิ้ว* อุปกรณ์ทำความร้อน ขนาดเส้นผ่านศูนย์กลาง 8 มม.			ข้อต่อทองเหลืองขนาด 2.5 นิ้ว** อุปกรณ์ทำความร้อน ขนาดเส้นผ่านศูนย์กลาง 10 มม.		
กำลังไฟ	4 กิโลวัตต์	6 กิโลวัตต์	8 กิโลวัตต์	10 กิโลวัตต์	12 กิโลวัตต์	14 กิโลวัตต์
ความยาว (มม.)	300	440	570	540	660	770
หมายเลขอ้างอิง AISI 304	9STMA5QT040U830N	9STMA5QT060U844N	9STMA5QT080U857N	9STMA7QT100U154N	9STMA7QT120U166N	9STMA7QT120U177N
หมายเลขอ้างอิง Incolloy 800	9STMA5QT040UK30N	9STMA5QT060UK44N	9STMA5QT080UK57N	9STMA7QT100UL54N	9STMA7QT120UL66N	9STMA7QT120UL77N


*ในเส้นผ่านศูนย์กลาง 8 มม.: ข้อต่อทองเหลือง M45x2 แทนที่ขนาด 1.5 นิ้ว เปลี่ยนหมายเลขอ้างอิงจาก A5 เป็น A9

**ในเส้นผ่านศูนย์กลาง 10 มม.: ข้อต่อทองเหลือง 2 นิ้ว แทนที่ขนาด 2.5 นิ้ว เปลี่ยนหมายเลขอ้างอิงจาก A7 เป็น A6 ข้อต่อทองเหลือง M77x2 แทนที่ขนาด 2.5 นิ้ว เปลี่ยนหมายเลขอ้างอิงจาก A7 เป็น A8

หมายเลขอ้างอิงของอุปกรณ์เสริมในตัวเลือก (ไม่ได้รวมในรายการผลิตภัณฑ์ ต้องสั่งแยกต่างหาก):

	เกลียว	1.5 นิ้ว	M45x2	2 นิ้ว	2.5 นิ้ว	M77x2
	ทองเหลือง		9BRRA3000ELH303A	9BRRA3000ELH305A	9BRRA3000ELH304A	9BRRA3000ELH314A
Inox 304		9BRRA3000ELH006A	9BRRA3000ELH049A	9BRRA3000ELH348A	9BRRA3000ELH142A	9BRRA3000ELH150A
Inox 316		9BRRA3000ELH203A	9BRRA3000ELH205A	9BRRA3000ELH204A	9BRRA3000ELH214A	9BRRA3000ELH206A

ปะเก็น

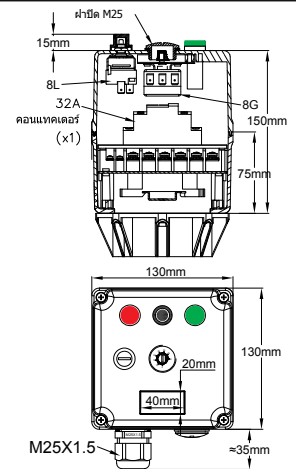
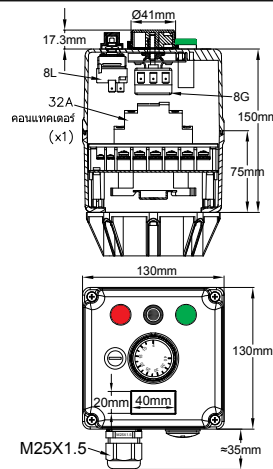
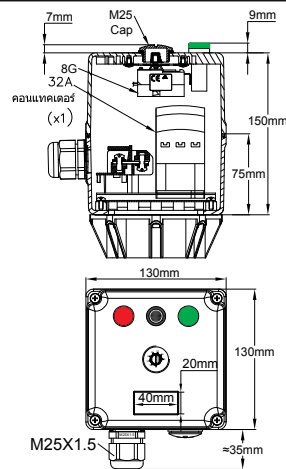
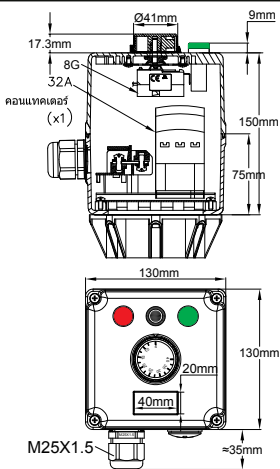
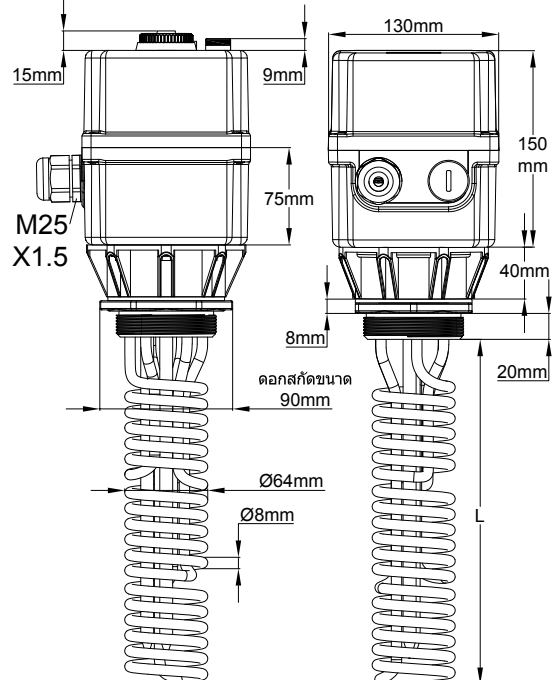
	เกลียว	1.5 นิ้ว - M45x200	2 นิ้ว	2"1/2- M77x2
	NBR	9BRJ03000ELH205A	9BRJ03000ELH203A	9BRJ03000ELH201A
	เส้นใย	9BRJ03000ELH007A	9BRJ03000ELH028A	9BRJ03000ELH030A
	PTFE	9BRJ03000ELH033A	9BRJ03000ELH034A	9BRJ03000ELH036A

ดูที่ส่วนสุดท้ายของแคตตาล็อกนี้หากต้องการดูอุปกรณ์เสริมและภาพแบบร่างอื่น ๆ



ฮีตเตอร์แบบจุ่มพร้อมกล่องเชื่อมต่อพลาสติก

ฮีตเตอร์แบบจุ่มขนาดสั้นพิเศษพร้อมฝาครอบพลาสติกขนาด 130 มม. × 130 มม. × 190 มม. ข้อต่อขนาด M77×2 หรือ 2.5 นิ้ว พร้อมเทอร์โมสแตทควบคุม มีหรือไม่มีลิมิตเตอร์รีเซ็ตด้วยมือ กำลังไฟสูงสุด **9 กิโลวัตต์** พร้อมรีเลย์กำลังในตัว อุปกรณ์ทำความร้อนแบบขดขนาดเส้นผ่านศูนย์กลาง 8 มม. **ประเภท 9SWM**



เทอร์โมสแตทควบคุมแบบมีลูกบิดด้านนอก (มาตรฐาน) สวิตช์หลักหนึ่งตัว และไฟแสดงสถานะ 2 ดวง

เทอร์โมสแตทควบคุมแบบมีลูกบิดด้านใน (มาตรฐาน) สวิตช์หลักหนึ่งตัว และไฟแสดงสถานะ 2 ดวง

เทอร์โมสแตทควบคุมแบบมีลูกบิดด้านนอก (มาตรฐาน) สวิตช์หลักหนึ่งตัวและไฟแสดงสถานะ 2 ดวง เทอร์โมสแตทรีเซ็ตด้วยมือ

เทอร์โมสแตทควบคุมแบบมีลูกบิดด้านใน (ตัวเลือก) สวิตช์หลักหนึ่งตัวและไฟแสดงสถานะ 2 ดวง เทอร์โมสแตทรีเซ็ตด้วยมือ

การใช้งานหลัก: การทำความร้อนของเหลววงจรน้ำร้อน ภาชนะบรรจุและถังบัพเฟอร์ในอุตสาหกรรม **ในการใช้งานที่ความยาวที่จุ่มของอุปกรณ์ทำความร้อนจะต้องสั้นที่สุดเท่าที่เป็นไปได้**

สามารถติดตั้งได้หนึ่งหรือสองตัว ฮีตเตอร์แบบจุ่มเหล่านี้มีรีเลย์ 32A res หนึ่งตัว 3 ขั้ว

ไฟแสดงสถานะมาตรฐานสองดวงและสวิตช์หลักหนึ่งตัว

มีวัตถุประสงค์เพื่อการใช้งานในร่ม

ฝาครอบเหล่านี้มีออฟเซต 40 มม. เพื่อผ่านฉนวนกันความร้อนของถัง

- ระดับกำลังมาตรฐาน 5 ระดับ 1.5 กิโลวัตต์, 3 กิโลวัตต์, 4.5 กิโลวัตต์, 6 กิโลวัตต์, 9 กิโลวัตต์ (สามารถใช้ได้ถึง 21 กิโลวัตต์โดยเพิ่มความยาว L ตามค่าขอ)

- ข้อต่อ 2 ประเภท: 2.5 นิ้ว M77x2

- ความหนาแน่นของพื้นผิวโหลดสองประเภท 5W/cm² and 10W/cm² ดูข้อมูลแนะนำทางเทคนิคเพื่อปรับความเหมาะสมของพื้นผิวโหลด

เนื่องจากผลิตภัณฑ์ของเราได้รับการพัฒนาโดยคำนึงถึงความปลอดภัยและประสิทธิภาพสูงสุด เราขอแนะนำให้ผู้ใช้งานปฏิบัติตามคำแนะนำและข้อควรระวังที่แนบมาอย่างเคร่งครัด



ฮีตเตอร์แบบจุ่มพร้อมกล่องเชื่อมต่อพลาสติก

วัสดุของท่อฮีตเตอร์: AISI 304 หรือ Incolloy 800 (มี AISI 316, AISI 321, Incolloy 825 ตามคำขอ)

ขนาดเส้นผ่านศูนย์กลาง 8 มม.

วัสดุของข้อต่อ: ทองเหลือง หมุนบนตัวกล่อง บัดกรีแข็งบนท่อ ยึดโดยไม่ใช้ปะเก็นและน็อต ดูปกรณ์เสริมด้านล่าง

เกลียว: 2.5 นิ้ว หรือ M77x2

ฝาครอบ: PA66 สีดำเสริมใยแก้วขนาด 130 มม. x 130 มม. สูง 150mm ปะเก็นโฟมซิลิโคน สกรูฝาครอบทำจากเหล็กสแตนเลสพร้อมน็อตล็อก

ระดับการป้องกันน้ำและฝุ่น: น้ำและฝุ่น: IP54, การป้องกันแรงกระแทก: IK 8 (พร้อมเคเบิลแกลนด์และปลั๊ก M25 ที่เป็นโลหะ)

การควบคุมอุณหภูมิ: โดยหลอดไฟ 30-90°C (85-195°F) และเทอร์โมสแตทแบบทอริซึมที่สามารถเข้าถึงลูกบิดภายนอกได้

เพลอาเทอร์โมสแตทที่มีปะเก็นกันน้ำ ช่วงอุณหภูมิอื่น ๆ ที่ใช้ได้ มีช่วงอุณหภูมิอื่น ๆ ในตัวล็อก ดูตัวเลือกด้านล่างนี้

เคเบิลแกลนด์ M25, PA66 ติดตั้งบนบอร์ดแบบถอดได้เพื่อการเข้าถึงสายไฟที่ง่ายขึ้น มีรูที่สองสำหรับเคเบิลแกลนด์ M25

ถูกปิดด้วยฝาปิดที่มีสกรู

เทอร์โมเวลล์: เทอร์โมเวลล์สองตัวใน AISI304 ขนาดเส้นผ่านศูนย์กลาง 10 มม. x 8.4 มม.

การเชื่อมต่ออุปกรณ์ทำความร้อน: ขั้วที่มีสกรู น็อต และแหวนรองทำจากเหล็กสแตนเลส

รุ่นสามเฟสมีสายสำหรับการสลับเป็นแหล่งจ่ายไฟเฟสเดียว การเปลี่ยนแปลงนี้จะต้องดำเนินการ โดยเจ้าหน้าที่ด้านเทคนิคมืออาชีพที่สามารถคำนวณและปฏิบัติตามอัตราสูงสุดที่อนุญาตได้ของรีเลย์กำลัง

- **การเชื่อมต่อแหล่งจ่ายไฟ:** บนบล็อกเชื่อมต่อในตัว 6 x 10 มม.² สำหรับการเชื่อมต่อพลังงานและ 2 x 2.5 มม.² สำหรับ

อุปกรณ์รักษาความปลอดภัยระยะไกลหรืออุปกรณ์ควบคุมระยะไกล

พื้นที่ที่ไม่จุ่มลงส่วนทำความร้อน: 50 มม.

พื้นผิวไหล: มาตรฐาน 5W/cm² หรือ 10W/cm² มีค่าอื่นตามคำขอ

แรงดันไฟฟ้า: 230V เฟสเดียวหรือ 3 เฟส 380-400V (เชื่อมต่อแบบดาวกับสายไฟกลาง)

อุปกรณ์มาตรฐาน:

- เทอร์โมสแตทพร้อมลูกบิดภายนอก

- สวิตช์ไฟหลัก

- ไฟ LED แสดงสถานะขนาดใหญ่สีเขียวและแดง (เส้นผ่านศูนย์กลาง 16 มม.)

- บนรุ่นที่มีการรีเซ็ตด้วยมือ: การเข้าถึงเพื่อรีเซ็ตด้วยฝาสกรู M25 ตั้งไว้ล่วงหน้าที่ 100°C (212°F)

ตัวแปรตามคำขอ:

- การเข้าถึงการปรับเทอร์โมสแตทใต้ฝาเกลียว M25

- เทอร์โมสแตทที่ไม่มีลิเมตร ช่วง 4-40°C (40-105°F) 0-60°C (30-140°F) หรือ 30-110°C (85-230°F)

มีช่วงที่สูงกว่าตามคำขอ

- 4-40°C (40-105°F) พร้อมการรีเซ็ตด้วยมือที่ 60°C (140°F)

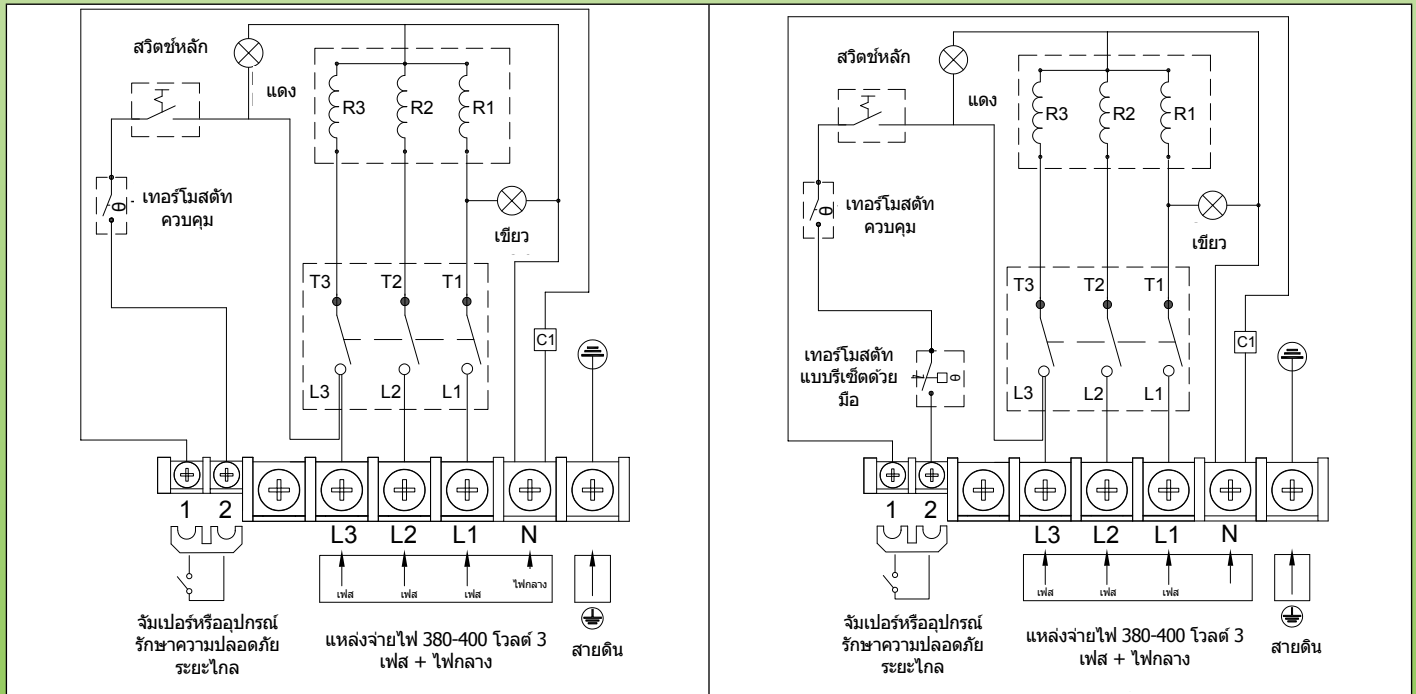
- 0-60°C (32-140°F) พร้อมการรีเซ็ตด้วยมือที่ 80°C (176°F)

- 30-110°C (85-230°F) พร้อมการรีเซ็ตด้วยมือที่ 130°C (266°F)

- คัดเอาที่ตัดความร้อน (TCO) ตั้งอยู่ภายในเพื่อป้องกันฮีตเตอร์แบบจุ่ม

- แหล่งจ่ายไฟ 400V ที่ไม่มีนิวทรัล: ติดต่อเรา

การเดินสายไฟ



เทอร์โมสแตทควบคุมอุณหภูมิ

(ประเภทที่มีฮีตเตอร์หนึ่งเครื่อง: เฟส L1 และ L2 ถูกถอดออก และแหล่งจ่ายไฟ เป็นแบบเฟสเดียว 230V

ประเภทที่มีฮีตเตอร์สองเครื่อง: เฟส L1 ถูกถอดออก ขั้ว L2 และ L3 ถูกเชื่อมต่อเข้าด้วยกัน และแหล่งจ่ายไฟเป็นแบบเฟสเดียว 230V)

เทอร์โมสแตทควบคุมอุณหภูมิและเทอร์โมสแตทแบบรีเซ็ตด้วยมือ

(ประเภทที่มีเครื่องทำความร้อนหนึ่งเครื่อง: เฟส L1 และ L2 ถูกถอดออก และแหล่งจ่ายไฟ เป็นแบบเฟสเดียว 230V

ประเภทที่มีฮีตเตอร์สองเครื่อง: เฟส L1 ถูกถอดออก ขั้ว L2 และ L3 ถูกเชื่อมต่อเข้าด้วยกัน และแหล่งจ่ายไฟเป็นแบบเฟสเดียว 230V)



ซีตเตอร์แบบจุ่มพร้อมกล่องเชื่อมต่อพลาสติก

หมายเลขอ้างอิงหลัก

พร้อมเทอร์โมสแตท 30-90°C (85-195°F) **ลูกบิดภายนอก** ** ไม่มีระบบรีเซ็ตด้วยมือ ข้อต่อ M77x2*

	5 วัตต์/ชม.²			10 วัตต์/ชม.²		
	อุปกรณ์ทำ ความร้อน 1 ชั้น	อุปกรณ์ทำ ความร้อน 2 ชั้น	อุปกรณ์ทำ ความร้อน 3 ชั้น	อุปกรณ์ทำ ความร้อน 1 ชั้น	อุปกรณ์ทำ ความร้อน 2 ชั้น	อุปกรณ์ทำ ความร้อน 3 ชั้น
ความยาว (มม.)	110	188	265	110	188	265
กำลังไฟ (วัตต์)	1500	3000	4500	3000	6000	9000
หมายเลข อ้างอิง AISI 304	9SWMA8QT01525110	9SWMA8QT030B5190	9SWMA8QT045U5270	9SWMA8QT03025110	9SWMA8QT060B5190	9SWMA8QT090U5270
หมายเลข อ้างอิง Incolloy 800	9SWMA8QT01527110	9SWMA8QT030B7190	9SWMA8QT045U7270	9SWMA8QT03027110	9SWMA8QT060B7190	9SWMA8QT090U7270


พร้อมเทอร์โมสแตทแบบปรับได้ 30-90°C (85-195°F) **ลูกบิดภายนอก** ** ข้อต่อ M77x2* รีเซ็ตด้วยมือที่ 100°C (212°F)

	5 วัตต์/ชม.²			10 วัตต์/ชม.²		
	อุปกรณ์ทำ ความร้อน 1 ชั้น	อุปกรณ์ทำ ความร้อน 2 ชั้น	อุปกรณ์ทำ ความร้อน 3 ชั้น	อุปกรณ์ทำ ความร้อน 1 ชั้น	อุปกรณ์ทำ ความร้อน 2 ชั้น	อุปกรณ์ทำ ความร้อน 3 ชั้น
ความยาว (มม.)	110	188	265	110	188	265
กำลังไฟ (วัตต์)	1500	3000	4500	3000	6000	9000
หมายเลข อ้างอิง AISI 304	9SWMA8QT0152511N	9SWMA8QT030B519N	9SWMA8QT045U527N	9SWMA8QT0302511N	9SWMA8QT060B519N	9SWMA8QT090U527N
หมายเลข อ้างอิง Incolloy 800	9SWMA8QT0152711N	9SWMA8QT030B719N	9SWMA8QT045U727N	9SWMA8QT0302711N	9SWMA8QT060B719N	9SWMA8QT090U727N

* ข้อต่อทองเหลือง 2.5 นิ้ว แทนที่ M77x2 เปลี่ยนหมายเลขอ้างอิงจาก A8 เป็น A7

** ตัวเลือกที่มีเทอร์โมสแตทภายในการปรับตั้งจุด แทนที่ QT ด้วย QR ในหมายเลขอ้างอิง

หมายเลขอ้างอิงของอุปกรณ์เสริมในตัวเลือก (ไม่ได้รวมในรายการผลิตภัณฑ์ ต้องสั่งแยกต่างหาก):

	เกลียว	2.5 นิ้ว	M77x2
	ทองเหลือง	9BRRA3000ELH314A	9BRRA3000ELH306A
	AISI304	9BRRA3000ELH142A	9BRRA3000ELH150A
	AISI316	9BRRA3000ELH214A	9BRRA3000ELH206A

	เกลียว	2"1/2- M77x2
	NBR	9BRJ03000ELH201A
	เส้นใย	9BRJ03000ELH030A
	PTFE	9BRJ03000ELH036A

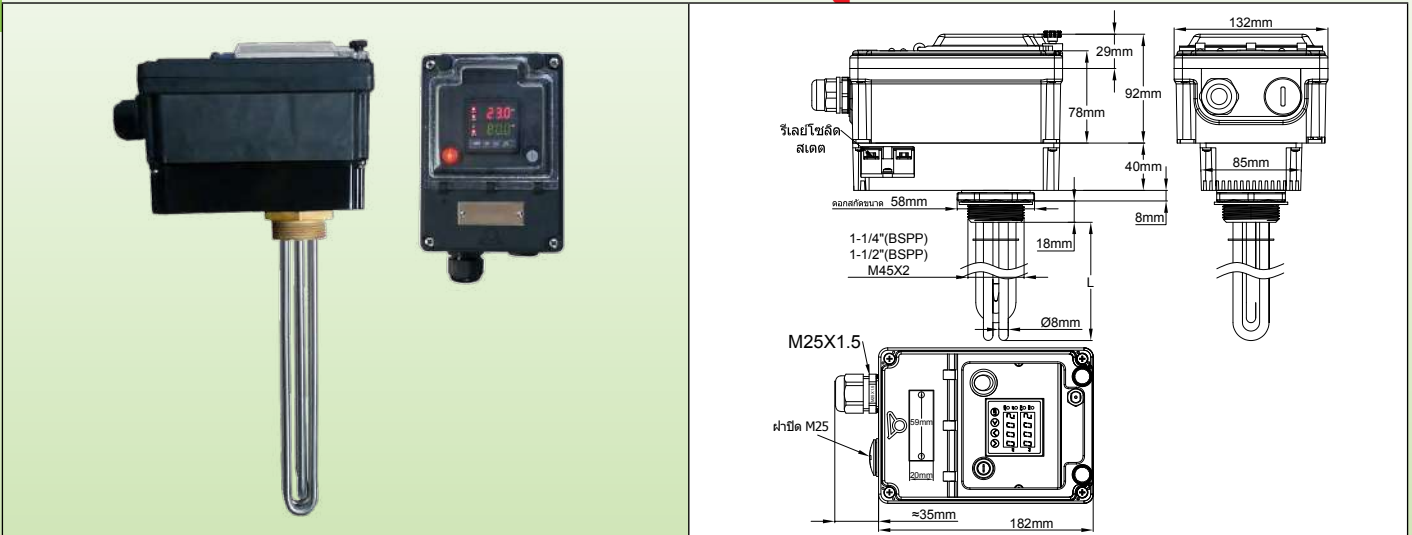
ดูที่ส่วนสุดท้ายของแคตตาล็อกนี้หากต้องการดูอุปกรณ์เสริมและภาพแบบร่างอื่น ๆ

เนื่องจากผลิตภัณฑ์ของเราได้รับการพัฒนาในด้านเทคนิคอย่างต่อเนื่อง เราขอสงวนสิทธิ์ในข้อกำหนดทางเทคนิคนี้ไว้สำหรับใช้สำหรับเป็นแนวทางเท่านั้น และอาจมีการเปลี่ยนแปลงโดยไม่แจ้งให้ทราบล่วงหน้า



ฮีตเตอร์แบบจุ่มพร้อมกล่องเชื่อมต่อพลาสติก

ฮีตเตอร์แบบจุ่มพร้อมฝาครอบพลาสติกขนาด 182 มม. x 130 มม. x 132 มม.
ข้อต่อขนาด 1.25 นิ้ว 1.5 นิ้ว และ M45x2 พร้อมระบบควบคุมอุณหภูมิ PID
แบบอิเล็กทรอนิกส์ มีหรือไม่มีเทอร์โมสแตทแบบรีเซ็ตด้วยมือ SSR เย็นในตัว
ประเภท 9STQ



การใช้งานหลัก: การทำความร้อนของเหลว วงจรระบบน้ำร้อน ภาชนะที่มีถึงบัพเฟอร์

ผลิตภัณฑ์เหล่านี้ได้รับการออกแบบมาเพื่อให้ความร้อนของเหลวอย่างแม่นยำ อย่างไรก็ตาม การตั้งค่าเริ่มต้นของตัวควบคุม PID นั้นมีไว้สำหรับมืออาชีพ จะได้ผลลัพธ์ที่ดีที่สุดในถังกวน

พบได้ใน:

- ระดับกำลังมาตรฐาน 5 ระดับ 1 กิโลวัตต์, 1.5 กิโลวัตต์, 2 กิโลวัตต์, 3 กิโลวัตต์, 4 กิโลวัตต์
- ข้อต่อ 2 ประเภท: 1.5 นิ้ว และ M45x2

- ความหนาแน่นของพื้นผิวโหลดสองประเภท 5W/cm² and 10W/cm² ดูข้อมูลแนะนำทางเทคนิคเพื่อปรับความเหมาะสมของพื้นผิวโหลด

วัสดุของท่อฮีตเตอร์: AISI 304 หรือ Incolloy 800 (มี AISI 316, AISI 321, Incolloy 825 ตามคำขอ) ขนาดเส้นผ่านศูนย์กลาง 8 มม.

วัสดุของข้อต่อ: ทองเหลือง หมุนบนตัวกล่อง บัดกรีแข็งบนท่อ (มีรุ่น AISI 304 หรือ AISI 316 รุ่นเชื่อมทิกหรือบัดกรีแข็งตามคำขอ) ยึดโดยไม้ไขปะเก็นและน็อต ดูปกรณ์เสริมด้านล่าง

เกลียว: BSPP (ISO 228) 1.25 นิ้ว หรือ 1.5 นิ้ว มีเกลียวเมตริก M45x2 ตามคำขอ

การควบคุมอุณหภูมิ:

- เครื่องควบคุมอุณหภูมิอิเล็กทรอนิกส์พร้อมจอแสดงผลดิจิทัลของจุดตั้งค่าอุณหภูมิและค่าที่วัดได้ เครื่องควบคุมไมโครโปรเซสเซอร์นี้ใช้เทคโนโลยี Fuzzy Logic ซึ่งมาถึงจุดที่กำหนดไว้ล่วงหน้าได้เร็วขึ้นโดยมีการเกินค่าน้อยที่สุดระหว่างการรบกวนที่เกี่ยวข้องกับการเพิ่มขึ้นหรือโหลดภายนอก การควบคุมนั้นเกิดขึ้นด้วยการทำ PID ซึ่งการตั้งค่านั้นง่ายขึ้นด้วยฟังก์ชันปรับอัตโนมัติที่ปรับตัวแปร P I และ D โดยอัตโนมัติ (มีคู่มือผู้ใช้ที่ชัดเจนให้) หากเซ็นเซอร์อุณหภูมิเสีย พลังงานเอาท์พุทจะถูกตัดและข้อผิดพลาดจะแสดงขึ้นบนหน้าจอ

- ความแม่นยำของการแสดงอุณหภูมิ: 0.2% ของสเกลเต็ม

- เซนเซอร์อุณหภูมิ: Pt100

- จอแสดงผลสามารถกำหนดค่าเป็นองศาหรือหนึ่งในสิบขององศา

- เอาท์พุทแรงดันสูงหรือต่ำสองค่าสามารถตั้งค่าได้ตลอดช่วงการปรับและมีความแตกต่างที่ปรับได้

ฝาครอบ: แข็งแรงมาก ด้วย PA66 อย่างหนา ออกแบบมาสำหรับติดตั้งกลางแจ้ง IP65 และ IK10 ประกอบไปด้วย:

- ฟิล์มป้องกันวงจรรภายใน

- สวิตช์เปิด-ปิดที่มีฟลอสว่าง

- หน้าต่างใสโพลีคาร์บอเนตช่วยให้สามารถเข้าถึงการตั้งค่า หน้าต่างนี้สามารถรักษาความปลอดภัยด้วยซีล กรณีนี้รวมถึงฝาแยกต่างหาก พร้อมด้วยซีลอิสระที่ให้การเข้าถึงการเชื่อมต่อไฟฟ้า

- ตั้งอยู่ทางด้านหลังของกล่องอลูมิเนียมพร้อมครีบบระบายความร้อนสำหรับรุ่น 25ASSR ในตัว

ในรุ่นที่มีลิ้มเดอริ์เซ็ตด้วยมือเพื่อป้องกันภัย สามารถเข้าถึงการรีเซ็ตได้หลังจากเปิดหน้าต่าง

เคเบิลเกลอนด์: ตั้งอยู่บนบอร์ดยึดที่ถอดออกได้ที่ทำให้เข้าถึงการเชื่อมต่อได้ง่ายขึ้น ติดตั้งด้วย M25 PA66 หนึ่งตัว และอีกหนึ่งรูสำหรับ M25 ปิดโดยใช้ฝาพลาสติก

เทอร์โมเวลล์: ในรุ่นมาตรฐานมีเทอร์โมเวลล์หนึ่งตัวใน AISI304 ขนาดเส้นผ่านศูนย์กลาง 10 มม. ความยาว 135 มม.

การเชื่อมต่อไฟฟ้า:

- บล็อกขั้วในตัวที่มี 5 ขั้ว 6 มม.² และ 5 ขั้ว 2.5 มม.²

บล็อกขั้วนี้มาพร้อมสายระหว่างขั้ว 1 และ 2 โดยการถอดสายนี้จะสามารถเชื่อมต่ออุปกรณ์ความปลอดภัย รีโมทคอนโทรล หรือเครื่องจับเวลาเพิ่มเติมได้

- สัญญาณเตือนภัยสูงเสริมและหน้า สัมผัสสัญญาณเตือนต่ำ (สูงสุด 3A 250V)

ตะแกรงรอง: ตะแกรง AISI 304 2 อันขึ้นไป โดยแต่ละอันมีความยาวตั้งแต่ 400 ถึง 600 มม.

พื้นที่ที่ไม่จุ่มลงส่วนทำความร้อน: 50 มม.

ฮีตเตอร์แบบจุ่มพร้อมกล่องเชื่อมต่อพลาสติก

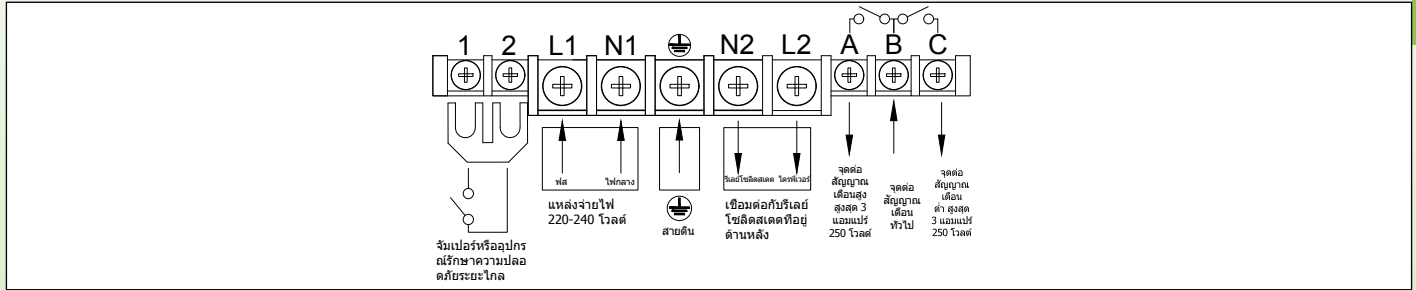
พื้นผิวโหลด: มาตรฐาน 5W/cm² หรือ 10W/cm² มีค่าอื่นตามคำขอ

แรงดันไฟฟ้า: 220-240V เฟสเดียวเท่านั้น

ตัวเลือกมาตรฐาน

ลิมิตเดอวีร์เซ็ดด้วยมือ ตั้งค่าล่วงหน้าที: 60°C, 80°C, 100°C, 110°C, 130°C. (140°F, 176°F, 212°F, 230°F, 266°F).

แผนผังการเดินสาย



หมายเลขอ้างอิงหลัก

ข้อต่อทองเหลืองขนาด 55 วัตต์/ซม², 1.5 นิ้ว** ไม่มีเทอร์โมสตัดท์แบบรีเซ็ด้วยมือ

กำลังไฟ	1 กิโลวัตต์	1.5 กิโลวัตต์	2 กิโลวัตต์	3 กิโลวัตต์	4 กิโลวัตต์
ความยาว (มม.)	170	240	300	440	570
หมายเลขอ้างอิง AISI 304	9STQA5QZ010V8170	9STQA5QZ015V8240	9STQA5QZ020V8300	9STQA5QZ030V8440	9STQA5QZ040V8570
หมายเลขอ้างอิง Incolloy 800	9STQA5QZ010VK170	9STQA5QZ015VK240	9STQA5QZ020VK300	9STQA5QZ030VK440	9STQA5QZ040VK570

ข้อต่อทองเหลืองขนาด 10 วัตต์/ซม², 1.5 นิ้ว* ไม่มีเทอร์โมสตัดท์แบบรีเซ็ด้วยมือ

กำลังไฟ	1 กิโลวัตต์**	1.5 กิโลวัตต์	2 กิโลวัตต์	3 กิโลวัตต์	4 กิโลวัตต์
ความยาว (มม.)	135	135	170	240	300
หมายเลขอ้างอิง AISI 304	9STQA5QZ010B8130	9STQA5QZ015V8130	9STQA5QZ020V8170	9STQA5QZ030V8240	9STQA5QZ040V8300
หมายเลขอ้างอิง Incolloy 800	9STQA5QZ010BK130	9STQA5QZ015VK130	9STQA5QZ020VK170	9STQA5QZ030VK240	9STQA5QZ040VK300

ข้อต่อทองเหลืองขนาด 5 วัตต์/ซม², 1.5 นิ้ว* พร้อมเทอร์โมสตัดท์แบบรีเซ็ด้วยมือซึ่งตั้งค่าไว้ที่ 100°C (212°F)**

กำลังไฟ	1 กิโลวัตต์	1.5 กิโลวัตต์	2 กิโลวัตต์	3 กิโลวัตต์	4 กิโลวัตต์
ความยาว (มม.)	170	240	300	440	570
หมายเลขอ้างอิง AISI 304	9STQA5QZ010V817N	9STQA5QZ015V824N	9STQA5QZ020V830N	9STQA5QZ030V844N	9STQA5QZ040V857N
หมายเลขอ้างอิง Incolloy 800	9STQA5QZ010VK17N	9STQA5QZ015VK24N	9STQA5QZ015VK30N	9STQA5QZ030VK44N	9STQA5QZ040VK57N


ข้อต่อทองเหลืองขนาด 10 วัตต์/ซม², 1.5 นิ้ว* พร้อมเทอร์โมสตัดท์แบบรีเซ็ด้วยมือซึ่งตั้งค่าไว้ที่ 100°C (212°F)**

กำลังไฟ	1 กิโลวัตต์	1.5 กิโลวัตต์	2 กิโลวัตต์	3 กิโลวัตต์	4 กิโลวัตต์
ความยาว (มม.)	135	135	170	240	300
หมายเลขอ้างอิง AISI 304	9STQA5QZ010B813N	9STQA5QZ015V813N	9STQA5QZ020V817N	9STQA5QZ030V824N	9STQA5QZ040V830N
หมายเลขอ้างอิง Incolloy 800	9STQA5QZ010BK13N	9STQA5QZ015VK13N	9STQA5QZ020VK17N	9STQA5QZ030VK24N	9STQA5QZ040VK30N

* ข้อต่อทองเหลือง M45x2 แทนที่ขนาด 1.5 นิ้ว เปลี่ยนหมายเลขอ้างอิงจาก A5 เป็น A9

** เทอร์โมสตัดท์รีเซ็ด้วยมือตั้งค่าไว้ที่ 60°C 80°C 110°C 130°C (140°F 176°F 230°F 266°F) แทนที่อีกขระสุดท้าย N ด้วย E J Q U

หมายเลขอ้างอิงของอุปกรณ์เสริมในตัวเลือก (ไม่ได้รวมในรายการผลิตภัณฑ์ ต้องสั่งแยกต่างหาก):
น๊อต

	เกลียว	1.5 นิ้ว	M45x200
	ทองเหลือง	9BRRA3000ELH303A	9BRRA3000ELH305A
	AISI304	9BRRA3000ELH006A	9BRRA3000ELH049A
	AISI316	9BRRA3000ELH203A	9BRRA3000ELH205A

ปะเก็น

	เกลียว	1.5 นิ้ว - M45x200
	NBR	9BRJ03000ELH205A
	เส้นใย	9BRJ03000ELH007A
	PTFE	9BRJ03000ELH033A

ดูที่ส่วนสุดท้ายของแคตตาล็อกนี้หากต้องการอุปกรณ์เสริมและภาพแบบร่างอื่น ๆ



ติดต่อเรา

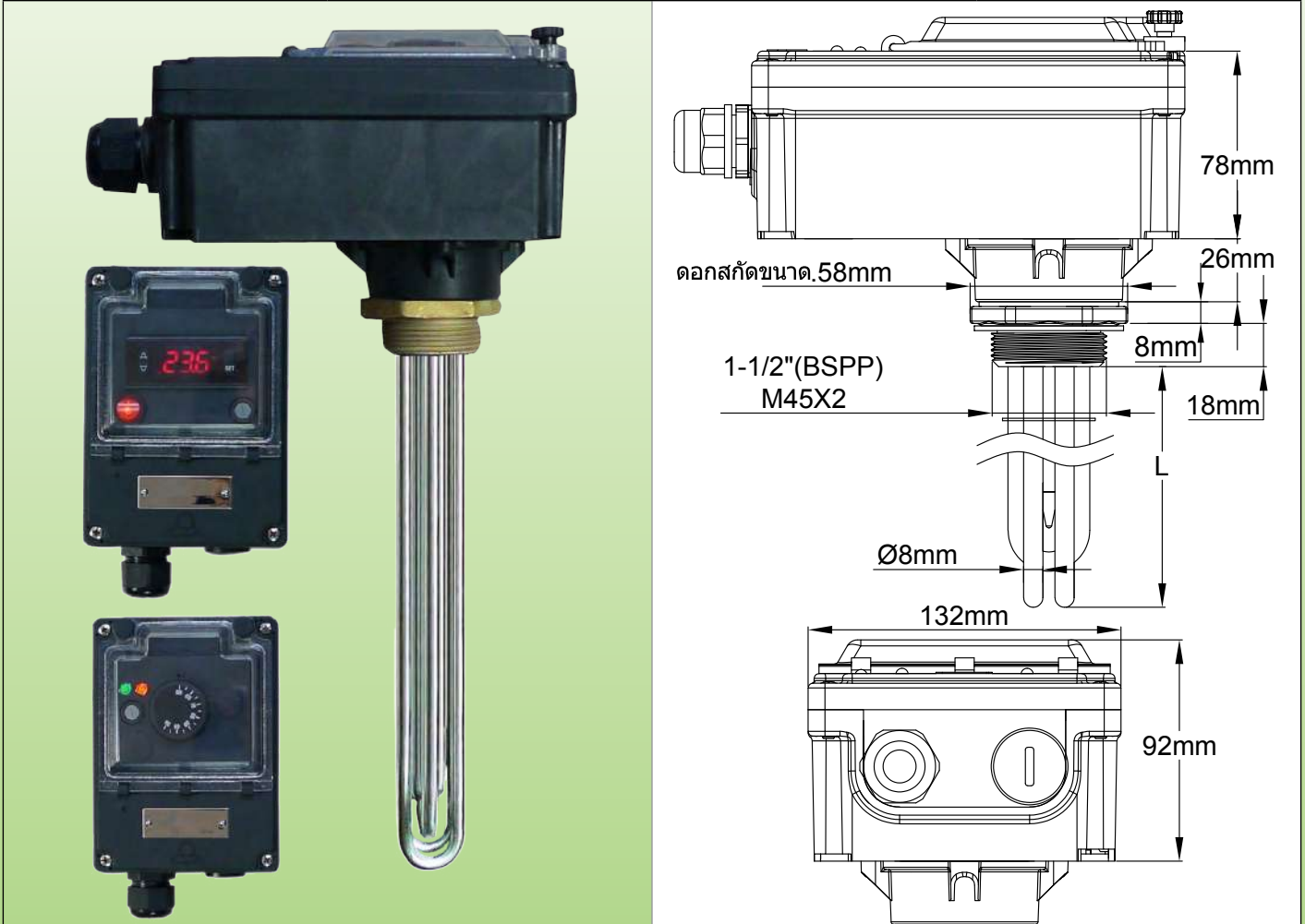
เว็บไซต์: www.ultimheat.com

Cat22-4-6-17

ฮีตเตอร์แบบจุ่มพร้อมกล่องเชื่อมต่อพลาสติก

ฮีตเตอร์แบบจุ่มพร้อมฝาครอบพลาสติกขนาด 182 มม. x 130 มม. x 120 มม. ข้อต่อขนาด 1.5 นิ้ว และ M45x2 พร้อมเทอร์โมสแตทเชิงกลหรือตัวควบคุมอุณหภูมิแบบอิเล็กทรอนิกส์ มีหรือไม่มี ลิมิตเตอร์รีเซ็ตด้วยมือ

ประเภท 9STB



<p>182 mm 59mm 20mm ~35mm M25X1.5</p>	<p>182 mm 59mm 20mm ~35mm M25X1.5</p>	<p>182 mm 59mm 20mm ~35mm M25X1.5</p>	<p>182 mm 59mm 20mm ~35mm M25X1.5</p>
<p>เทอร์โมสแตทควบคุมอุณหภูมิ</p>	<p>เทอร์โมสแตทควบคุมอุณหภูมิ และเทอร์โมสแตทปรับภัยแบบรีเซ็ตด้วยมือ</p>	<p>อุปกรณ์ควบคุมอุณหภูมิ อิเล็กทรอนิกส์พร้อมจอแสดงผลดิจิทัล</p>	<p>อุปกรณ์ควบคุมอุณหภูมิ อิเล็กทรอนิกส์พร้อมจอแสดงผลดิจิทัลและเทอร์โมสแตทเพื่อความปลอดภัยแบบรีเซ็ตด้วยมือ</p>

การใช้งานหลัก: การทำความร้อนของเหลว วงจรระบบน้ำร้อน ภาชนะที่มีถึงบัพเฟอร์ ซีรีย์นี้เป็นอุปกรณ์ระดับไฮเอน์กำลังไฟฟ้าเฟสเดียว ซึ่งรวมรูปลักษณะที่ทันสมัย กล่องพลาสติกกันน้ำ ด้านทานแรงกระแทก และการตั้งค่าสามารถดูได้ผ่านหน้าต่างโพลีคาร์บอเนตโปร่งใส และมีเครื่องควบคุมเทอร์โมสแตทหรือมีตัวควบคุมอิเล็กทรอนิกส์ที่ใช้

เนื่องจากผลิตภัณฑ์ของเรา ได้รับการพัฒนาตามเทคนิคและคุณภาพสูงเสมอ ภาพเขียนแบบ คำอธิบายและคุณสมบัติที่ปรากฏอยู่ในหน้าอธิบายรายละเอียดเป็นแนวทางเท่านั้น และอาจมีการเปลี่ยนแปลงโดยไม่แจ้งให้ทราบล่วงหน้า



ฮีตเตอร์แบบจุ่มพร้อมกล่องเชื่อมต่อพลาสติก

งานง่ายทั้งสองแบบมีหรือไม่มีลิมิเตอร์เพื่อความปลอดภัย

พบได้ใน:

- ระดับกำลังมาตรฐาน 4 ระดับ 1 กิโลวัตต์, 1.5 กิโลวัตต์, 2 กิโลวัตต์, 3 กิโลวัตต์
- ข้อต่อ 2 ประเภท: 1.5 นิ้ว และ M45x2
- ความหนาแน่นของพื้นผิวโหลดสองประเภท 5W/cm² and 10W/cm² ดูข้อมูลแนะนำทางเทคนิค

เพื่อปรับความเหมาะสมของพื้นผิวโหลด

วัสดุของท่อฮีตเตอร์: AISI 304 หรือ Incolloy 800 (มี AISI 316, AISI 321, Incolloy 825 ตามคำขอ) ขนาดเส้นผ่าน

ศูนย์กลาง 8 มม.

วัสดุของข้อต่อ: ทองเหลือง หมุนบนตัวกล่อง บัดกรีแข็งบนท่อ (มีรุ่น AISI 304 หรือ AISI 316 รุ่นเชื่อมทิกหรือบัดกรีแข็งตาม

คำขอ) ยึดโดยไม่ใช่ปะเก็นและน็อต ดูอุปกรณ์เสริมด้านล่าง

เกลียว: BSPP (ISO 228) 1.25 นิ้ว หรือ 1.5 นิ้ว มีเกลียวเมตริก M45x2 ตามคำขอ

การควบคุมอุณหภูมิมี 2 ประเภท:

1/ เครื่องควบคุมอุณหภูมิอิเล็กทรอนิกส์พร้อมจอแสดงผลดิจิทัลถาวรที่แสดงค่าอุณหภูมิที่วัดได้

- ความแม่นยำของการแสดงอุณหภูมิ: $\pm 1^{\circ}\text{C}$ ($\pm 2^{\circ}\text{F}$) \pm หนึ่งหลัก

- ช่วงอุณหภูมิ 0 ถึง 120°C (-32+250°F)

- เซนเซอร์อุณหภูมิ: NTC

- จอแสดงผลสามารถกำหนดค่าเป็นองศาหรือหนึ่งในสิบขององศา

- การควบคุมอุณหภูมิแบบเปิด-ปิด (เอาท์พุทรีเลย์)

- ปรับค่าความต่างได้

- หากเซ็นเซอร์อุณหภูมิเสีย พลังงานเอาท์พุทจะถูกตัดและข้อผิดพลาดจะแสดงขึ้นบนหน้าจอ

2/ เทอร์โมสแตทเชิงกล ช่วงอุณหภูมิ 30-90°C (85-195°F)

ฝาครอบ: แข็งแรงมาก ด้วย PA66 อย่างหนา ออกแบบมาสำหรับติดตั้งกลางแจ้ง IP65 และ IK10 ประกอบไปด้วย:

- ฟิล์มป้องกันวงจรภายใน (ในรุ่นอิเล็กทรอนิกส์เท่านั้น)

- สวิตช์เปิด-ปิด (ติดตั้งที่เพลาเทอร์โมสแตทในรุ่นที่มีเทอร์โมสแตท)

- หน้าต่างใสโพลีคาร์บอเนตช่วยให้สามารถเข้าถึงการตั้งค่า หน้าต่างนี้สามารถรักษาความปลอดภัยด้วยซีล กรณีนี้รวมถึงฝาแยก

ต่างหาก พร้อมด้วยซีลอีเธอร์ที่ให้การเข้าถึงการเชื่อมต่อไฟฟ้า

ในรุ่นที่มีลิมิเตอร์รีเซ็ตด้วยมือเพื่อป้องกันภัย สามารถเข้าถึงการรีเซ็ตได้หลังจากเปิดหน้าต่าง

เคเบิลแกนด: ตั้งอยู่บนบอร์ดยึดที่ถอดออกได้ที่ทำให้เข้าถึงการเชื่อมต่อได้ง่ายขึ้น ติดตั้งด้วย M25 PA66 หนึ่งตัว และอีกหนึ่ง

รูสำหรับ M25 ปิดโดยใช้ฝาพลาสติก

เทอร์โมเวลล์: ในรุ่นมาตรฐานมีเทอร์โมเวลล์สองตัวใน AISI304 ขนาดเส้นผ่านศูนย์กลาง 8 x 7 มม. ความยาว 135 มม.

การเชื่อมต่อไฟฟ้า:

- ท้าบนับล็อกขั้วในตัวที่มี 5 ขั้ว 6 มม.² และ 5 ขั้ว 2.5 มม.²

บล็อกขั้วนี้มาพร้อมสายระหว่างขั้ว 1 และ 2 โดยการถอดสายนี้จะสามารถเชื่อมต่ออุปกรณ์ความปลอดภัย รีโมทคอนโทรล

หรือเครื่องจับเวลาเพิ่มเติมได้

ตะแกรงรอง: ตะแกรง AISI 304 2 อันขึ้นไป โดยแต่ละอันมีความยาวตั้งแต่ 400 ถึง 600 มม.

พื้นที่ที่ไม่จุ่มลงส่วนทำความร้อน: 50 มม.

พื้นผิวโหลด: มาตรฐาน 5W/cm² หรือ 10W/cm² มีค่าอื่นตามคำขอ

แรงดันไฟฟ้า: 220-240V เฟสเดียวเท่านั้น

ตัวเลือกมาตรฐาน

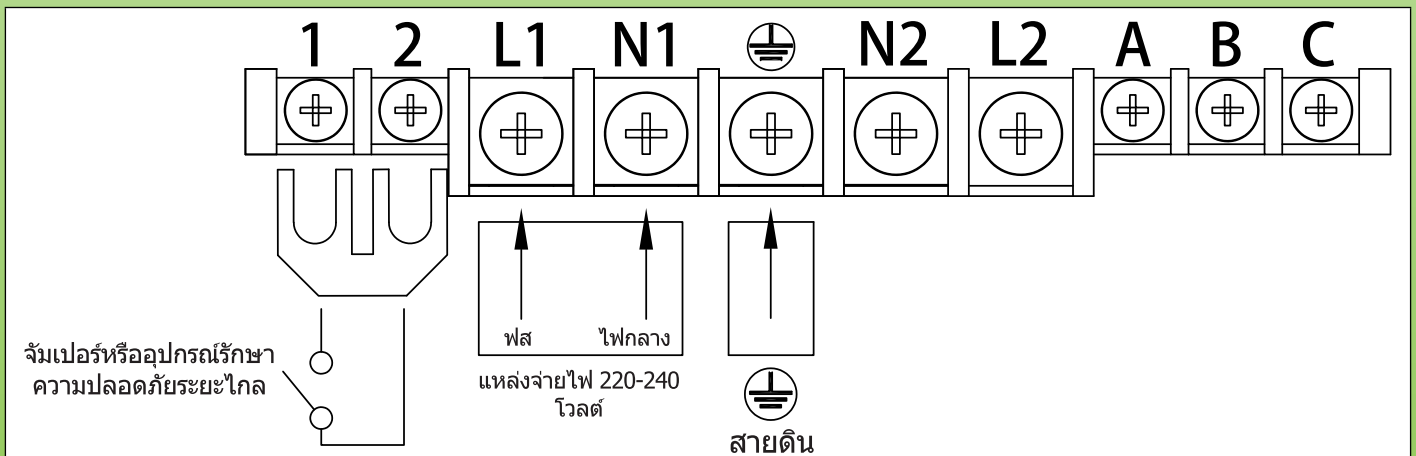
ลิมิเตอร์รีเซ็ตด้วยมือ ตั้งค่าล่วงหน้าที่: 60°C, 80°C, 100°C, 110°C, 130°C. (140°F, 176°F, 212°F, 230°F, 266°F).

ตัวแปรตามคำขอ:

- เทอร์โมสแตทปรับได้ 30-110°C (85-230°F)

- คัดเอาต์ตัดความร้อนภายในเทอร์โมเวลล์

การเดินสาย



ฮีตเตอร์แบบจุ่มพร้อมกล่องเชื่อมต่อพลาสติก

หมายเลขอ้างอิงหลักพร้อมเทอร์โมสแตทปรับได้ 30-90°C (85-195°F)*
 ข้อต่อทองเหลืองขนาด 5 วัตต์/ซม², 1.5 นิ้ว** ไม่มีเทอร์โมสแตทแบบรีเซ็ตด้วยมือ

กำลังไฟ	1 กิโลวัตต์	1.5 กิโลวัตต์	2 กิโลวัตต์	3 กิโลวัตต์
ความยาว (มม.)	170	240	300	440
หมายเลขอ้างอิง AISI 304	9STBA5HV010V8170	9STBA5HV015V8240	9STBA5HV020V8300	9STBA5HV030V8440
หมายเลขอ้างอิง Incolloy 800	9STBA5HV010VK170	9STBA5HV015VK240	9STBA5HV020VK300	9STBA5HV030VK440

ข้อต่อทองเหลืองขนาด 10 วัตต์/ซม², 1.5 นิ้ว** ไม่มีเทอร์โมสแตทแบบรีเซ็ตด้วยมือ

กำลังไฟ	1 กิโลวัตต์***	1.5 กิโลวัตต์	2 กิโลวัตต์	3 กิโลวัตต์
ความยาว (มม.)	135	135	170	240
หมายเลขอ้างอิง AISI 304	9STBA5HV010B8130	9STBA5HV015V8130	9STBA5HV020V8170	9STBA5HV030V8240
หมายเลขอ้างอิง Incolloy 800	9STBA5HV010BK130	9STBA5HV015VK130	9STBA5HV020VK170	9STBA5HV030VK240

ข้อต่อทองเหลืองขนาด 5 วัตต์/ซม², 1.5 นิ้ว** พร้อมเทอร์โมสแตทแบบรีเซ็ตด้วยมือซึ่งตั้งค่าไว้ที่ 100°C (212°F)****


กำลังไฟ	1 กิโลวัตต์	1.5 กิโลวัตต์	2 กิโลวัตต์	3 กิโลวัตต์
ความยาว (มม.)	170	240	300	440
หมายเลขอ้างอิง AISI 304	9STBA5HV010V817N	9STBA5HV015V824N	9STBA5HV020V830N	9STBA5HV030V844N
หมายเลขอ้างอิง Incolloy 800	9STBA5HV010VK17N	9STBA5HV015VK24N	9STBA5HV015VK30N	9STBA5HV030VK44N

ข้อต่อทองเหลืองขนาด 10 วัตต์/ซม², 1.5 นิ้ว** พร้อมเทอร์โมสแตทแบบรีเซ็ตด้วยมือซึ่งตั้งค่าไว้ที่ 100°C (212°F)****

กำลังไฟ	1 กิโลวัตต์***	1.5 กิโลวัตต์	2 กิโลวัตต์	3 กิโลวัตต์
ความยาว (มม.)	135	135	170	240
หมายเลขอ้างอิง AISI 304	9STBA5HV010B813N	9STBA5HV015V813N	9STBA5HV020V817N	9STBA5HV030V824N
หมายเลขอ้างอิง Incolloy 800	9STBA5HV010BK13N	9STBA5HV015VK13N	9STBA5HV020VK17N	9STBA5HV030VK24N

*ประเภทที่มีการควบคุมอุณหภูมิอิเล็กทรอนิกส์: แทนที่ HV ด้วย HY ในหมายเลขอ้างอิง
 **ข้อต่อทองเหลือง M45x2 แทนที่ขนาด 1.5 นิ้ว เปลี่ยนหมายเลขอ้างอิงจาก A5 เป็น A9
 *** เฉพาะอุปกรณ์ทำความร้อนหนึ่งชิ้นเท่านั้น
 **** เทอร์โมสแตทรีเซ็ตด้วยมือตั้งค่าไว้ที่ 60°C 80°C 110°C 130°C (140°F 176°F 230°F 266°F) แทนที่อีกขระสุดท้าย N ด้วย E J Q U

หมายเลขอ้างอิงของอุปกรณ์เสริมในตัวเลือก (ไม่ได้รวมในรายการผลิตภัณฑ์ ต้องสั่งแยกต่างหาก):

	เกลียว	1.5 นิ้ว	M45x200
	ทองเหลือง	9BRRA3000ELH303A	9BRRA3000ELH305A
	AISI304	9BRRA3000ELH006A	9BRRA3000ELH049A
	AISI316	9BRRA3000ELH203A	9BRRA3000ELH205A

	เกลียว	1.5 นิ้ว - M45x200
	NBR	9BRJ03000ELH205A
	เส้นใย	9BRJ03000ELH007A
	PTFE	9BRJ03000ELH033A

ดูที่ส่วนสุดท้ายของแคตตาล็อกนี้หากต้องการดูอุปกรณ์เสริมและภาพแบบร่างอื่น ๆ



ส่วนที่ 7

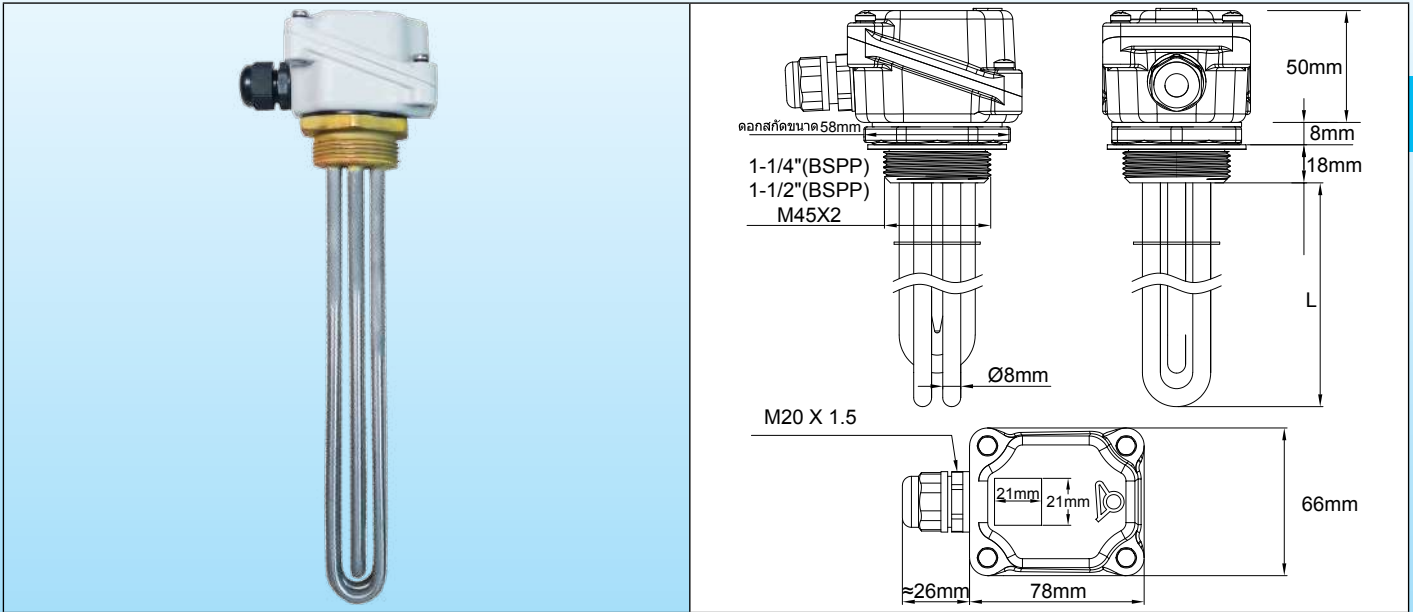
ฮีตเตอร์แบบจุ่มพร้อมกล่อง เชื่อมต่ออลูมิเนียม





ฮีตเตอร์แบบจุ่มพร้อมกล่องเชื่อมต่ออลูมิเนียม

ฮีตเตอร์แบบจุ่มพร้อมฝาครอบอลูมิเนียมขนาด 78 มม. x 66 มม. x 50 มม. ข้อต่อขนาด 1.25 นิ้ว, 1.5 นิ้ว, M45x2
ประเภท 9ST3



การใช้งานหลัก: การทำความร้อนของเหลว วงจรระบบน้ำร้อน ภาชนะที่มีถึงบัพเฟอร์

ฮีตเตอร์แบบจุ่มเหล่านี้เป็นฮีตเตอร์ที่มีอุปกรณ์ทำความร้อน 3 ชั้นและฝาครอบอลูมิเนียมที่มีขนาดเล็กที่สุด

ภายในมีพื้นที่ไม่พอสำหรับเทอร์โมสตัท

ฮีตเตอร์แบบจุ่มเหล่านี้ไม่มีบล็อกการเชื่อมต่อในตัว

พบได้ใน:

- ระดับกำลังมาตรฐาน 6 ระดับ 1 กิโลวัตต์ - 1.5 กิโลวัตต์ - 2 กิโลวัตต์ - 3 กิโลวัตต์ - 4 กิโลวัตต์ - 6 กิโลวัตต์
- ข้อต่อ 3 ประเภท: ข้อต่อขนาด 1.25 นิ้ว, 1.5 นิ้ว และ M45x2

- ความหนาแน่นของพื้นผิวไหลสองประเภท 5W/cm² and 10W/cm² ดูข้อมูลแนะนำทางเทคนิคเพื่อปรับความเหมาะสมของพื้นผิวไหล

วัสดุของท่อฮีตเตอร์: AISI 304 หรือ Incolloy 800 (มี AISI 316, AISI 321, Incolloy 825 ตามคำขอ)

ขนาดเส้นผ่านศูนย์กลาง 8 มม.

วัสดุของข้อต่อ: ทองเหลือง หมุนบนตัวกล่อง บัดกรีแข็งบนท่อ (มีรุ่น AISI 304 หรือ AISI 316 รุ่นเชื่อมทิกหรือบัดกรีแข็งตามคำขอ) ยึดโดยไม่ใช่ปะเก็นและน็อต อุปกรณ์เสริมด้านล่าง

เกลียว: BSPP 1.25 นิ้ว และ 1.5 นิ้ว (ISO 228) และเกลียวเมตริก M45x2

ฝาครอบ: 78 x 66 x 50 มม. อลูมิเนียมหล่อ ผนังหนา 3 มม. ปะเก็นโพลีซิลิโคน สกรูฝาครอบทำจากเหล็กสแตนเลสพร้อมน็อตล็อค ขั้วต่อสายดิน 2 ขั้ว M4

สีอีพ็อกซีเทา RAL7035 ป้องกันการกัดกร่อนแบบกัลวานิก

ระดับการป้องกันน้ำและฝุ่น: น้ำและฝุ่น: IP65, การป้องกันแรงกระแทก: IK 10 (พร้อมเคเบิลเกลนดโลหะ)

เคเบิลเกลนด: M20, PA66 มีทองเหลืองชุบนิเกิลให้ตามคำขอ

เทอร์โมเวลล์: ตามคำขอ

การเชื่อมต่ออุปกรณ์ทำความร้อน: ขั้วที่มีสกรู น็อต และแหวนรองทำจากเหล็กสแตนเลส สายสวิตช์รุ่น 3 เฟส

ตะแกรงรอง: ตะแกรง AISI 304 2 อันขึ้นไป โดยแต่ละอันมีความยาวตั้งแต่ 400 ถึง 600 มม.

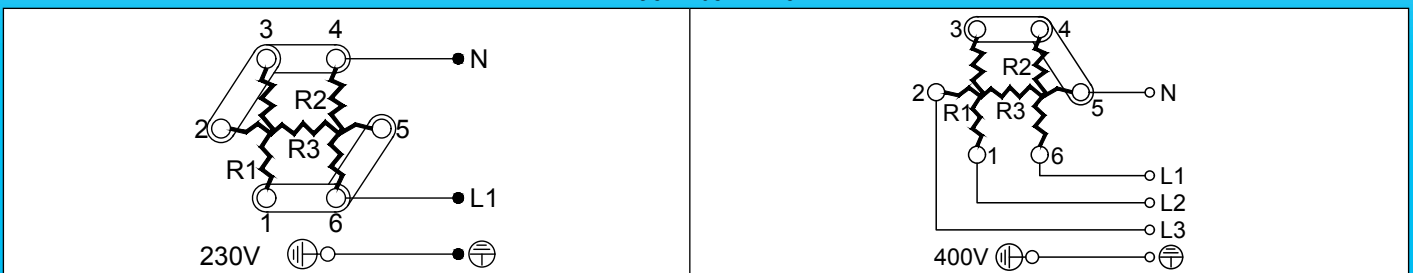
พื้นที่ที่ไม่จุ่มลงส่วนทำความร้อน: 50 มม.

พื้นผิวไหล: มาตรฐาน 5W/cm² หรือ 10W/cm² มีค่าอื่นตามคำขอ

แรงดันไฟฟ้า: 220-240V เฟสเดียวหรือ 3 เฟส 380-400V (เชื่อมต่อแบบดาวกับสายไฟกลาง)

ตัวแปรตามคำขอ: TCO ขนาดเส้นผ่านศูนย์กลาง 10 มม. ภายในพ็อคเก็ต ที่กึ่งกลางของอุปกรณ์ทำความร้อน (ใช้ MOQ)

การเดินสายไฟ



ตำแหน่งของสายรัด 220-240V เฟสเดียว

ตำแหน่งของสายรัด 380-400V 3 เฟส

เนื่องจากผลิตภัณฑ์ของเราได้รับการพัฒนาด้านเทคนิคอย่างต่อเนื่อง เราได้ปรับปรุงให้ดีขึ้นเรื่อยๆ และอาจมีการเปลี่ยนแปลงโดยไม่แจ้งให้ทราบล่วงหน้า



ติดต่อเรา

เว็บไซต์: www.ultimheat.com

Cat22-4-7-3

ซีตเตอร์แบบจุ่มพร้อมกล่องเชื่อมต่ออลูมิเนียม

หมายเลขอ้างอิงหลัก

ข้อต่อทองเหลืองขนาด 5 กิโลวัตต์/ชม², 1.5 นิ้ว*

กำลังไฟ	1 กิโลวัตต์	1.5 กิโลวัตต์	2 กิโลวัตต์	3 กิโลวัตต์	4 กิโลวัตต์	6 กิโลวัตต์
ความยาว (มม.)	170	240	300	440	570	840
หมายเลขอ้างอิง AISI 304	9ST3G5E0010U8170	9ST3G5E0015U8240	9ST3G5E0020U8300	9ST3G5E0030U8440	9ST3G5E0040U8570	9ST3G5E0060U8840
หมายเลขอ้างอิง Incolloy 800	9ST3G5E0010UK170	9ST3G5E0015UK240	9ST3G5E0020UK300	9ST3G5E0030UK440	9ST3G5E0040UK570	9ST3G5E0060UK840

ข้อต่อทองเหลืองขนาด 10 วัตต์/ชม², 1.5 นิ้ว*


กำลังไฟ	1 กิโลวัตต์**	1.5 กิโลวัตต์	2 กิโลวัตต์	3 กิโลวัตต์	4 กิโลวัตต์	6 กิโลวัตต์
ความยาว (มม.)	135	135	170	240	300	440
หมายเลขอ้างอิง AISI 304	9ST3G5E0010B8130	9ST3G5E0015U8130	9ST3G5E0020U8170	9ST3G5E0030U8240	9ST3G5E0040U8300	9ST3G5E0060U8440
หมายเลขอ้างอิง Incolloy 800	9ST3G5E0010BK130	9ST3G5E0015UK130	9ST3G5E0020UK170	9ST3G5E0030UK240	9ST3G5E0040UK300	9ST3G5E0060UK440

* ข้อต่อทองเหลืองขนาด 1.25 นิ้ว แทนที่ขนาด 1.5 นิ้ว เปลี่ยนหมายเลขอ้างอิงจาก G5 เป็น G4 ข้อต่อทองเหลือง M45x2 แทนที่ขนาด 1.5 นิ้ว เปลี่ยนหมายเลขอ้างอิงจาก G5 เป็น G9


** รุ่นนี้มีอุปกรณ์ทำความร้อนเพียง 2 ตัว

หมายเลขอ้างอิงของอุปกรณ์เสริมในตัวเลือก (ไม่ได้รวมในรายการผลิตภัณฑ์ ต้องสั่งแยกต่างหาก):

น๊อต

	เกลียว	1.25 นิ้ว	1.5 นิ้ว	M45x200
	ทองเหลือง	9BRRA3000ELH302A	9BRRA3000ELH303A	9BRRA3000ELH305A
	AISI304	9BRRA3000ELH032A	9BRRA3000ELH006A	9BRRA3000ELH049A
	AISI316	9BRRA3000ELH202A	9BRRA3000ELH203A	9BRRA3000ELH205A

ปะเก็น

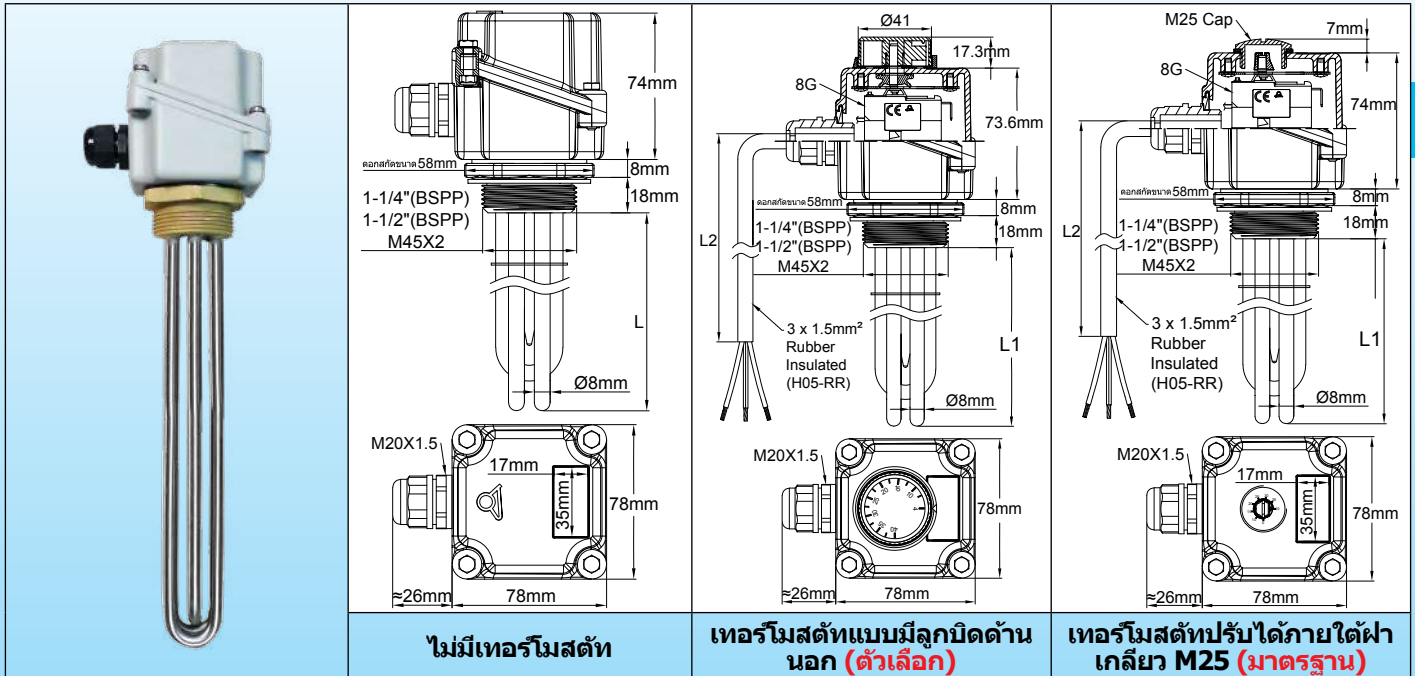
	เกลียว	1.25 นิ้ว	1.5 นิ้ว - M45x200
	NBR	9BRJ03000ELH206A	9BRJ03000ELH205A
	เส้นใย	9BRJ03000ELH052A	9BRJ03000ELH007A
	PTFE	9BRJ03000ELH032A	9BRJ03000ELH033A

ดูที่ส่วนสุดท้ายของแคตตาล็อกนี้หากต้องการดูอุปกรณ์เสริมและภาพแบบร่างอื่น ๆ



ฮีตเตอร์แบบจุ่มพร้อมกล่องเชื่อมต่ออลูมิเนียม

ฮีตเตอร์แบบจุ่มพร้อมฝาครอบอลูมิเนียมขนาด 78 มม. x 78 มม. x 74 มม. ข้อต่อขนาด 1.25 นิ้ว, 1.5 นิ้ว, M45x2 มีหรือไม่มีเทอร์โมสตัท ประเภท 9ST4



การใช้งานหลัก: การทำความร้อนของเหลว วงจรระบบน้ำร้อน ภาชนะที่มีถังบีฟเฟอร์ ฮีตเตอร์เหล่านี้เป็นฮีตเตอร์แบบมีฝาครอบอลูมิเนียมที่มีขนาดเล็กที่สุดที่สามารถรับเทอร์โมสตัทแบบปรับได้ แต่มีพื้นที่ภายในไม่เพียงพอต่อการเพิ่มล้อการเชื่อมต่อ ดังนั้นรุ่นที่มีเทอร์โมสตัทจึงมาพร้อมกับสายเคเบิลฉนวนยาว 2 เมตร, 3x1.5 มม.2) พบได้ใน:

- ระดับกำลังมาตรฐาน 6 ระดับ 1 กิโลวัตต์ - 1.5 กิโลวัตต์ - 2 กิโลวัตต์ - 3 กิโลวัตต์ - 4 กิโลวัตต์ - 6 กิโลวัตต์ (รุ่น 4 และ 6 กิโลวัตต์จะไม่มีเทอร์โมสตัท)
- ข้อต่อ 3 ประเภท: ข้อต่อขนาด 1.25 นิ้ว, 1.5 นิ้ว และ M45x2
- ความหนาแน่นของพื้นผิวโหลดสองประเภท 5W/cm² and 10W/cm² ดูข้อมูลแนะนำทางเทคนิคเพื่อปรับความเหมาะสมของพื้นผิวโหลด

วัสดุของท่อฮีตเตอร์: AISI 304 หรือ Incolloy 800 (มี AISI 316, AISI 321, Incolloy 825 ตามคำขอ) ขนาดเส้นผ่านศูนย์กลาง 8 มม.

วัสดุของข้อต่อ: ทองเหลือง หมุนบนตัวกล่อง บัดกรีแข็งบนท่อ (มีรุ่น AISI 304 หรือ AISI 316 รุ่นเชื่อมทิกหรือบัดกรีแข็งตามคำขอ) ยึดโดยไม่ใช่ปะเก็นและน็อต ดูอุปกรณ์เสริมด้านล่าง

เกลียว: มี BSPP 1.25 นิ้ว และ 1.5 นิ้ว (ISO 228) และเกลียวเมตริก M45x2 ให้ตามคำขอ

ฝาครอบ: 78 x 78 x 74 มม. อลูมิเนียมหล่อ ผนังหนา 3 มม. ปะเก็นโพลีซิลิโคน สกรูฝาครอบทำจากเหล็กสแตนเลสพร้อมน็อตล็อค ขั้วต่อสายดิน 2 ขั้ว M4

สีฉ้อปกซีเทท RAL7035 ป้องกันการกัดกร่อนแบบกัลวานิก

ระดับการป้องกันน้ำและฝุ่น: น้ำและฝุ่น: IP65, การป้องกันแรงกระแทก: IK 10 (พร้อมเคเบิลเกลนด์และปลั๊ก M25 ที่เป็นโลหะ)

เคเบิลเกลนด์: M20, PA66 มีทองเหลืองชุบนิกเกิลให้ตามคำขอ

เทอร์โมเวลล์: มาพร้อมกับเทอร์โมเวลล์หนึ่งตัวใน AISI304 ขนาดเส้นผ่านศูนย์กลาง 8 x 7 มม. ความยาว 135 มม. รวมอยู่บนฮีตเตอร์ ไม่มีเทอร์โมสตัท

การเชื่อมต่ออุปกรณ์ทำความร้อน: ขั้วที่มีสกรู น็อต และแหวนรองทำจากเหล็กสแตนเลส สายสวิตช์รุ่น 3 เฟส

รุ่นที่มีเทอร์โมสตัทจะทำด้วยสายไฟแบบมีลวดความยาว 2 เมตร

การควบคุมอุณหภูมิ: รุ่นที่มีเทอร์โมสตัทสามารถตั้งค่าได้ตั้งแต่ 30 ถึง 90°C (85-195°F) การเข้าถึงลูกบิดเทอร์โมสตัทอยู่ใต้ฝา M25 ลูกบิดภายนอกตามคำขอ ช่วงอุณหภูมิอื่น ๆ ตามคำขอ รุ่นที่มีเทอร์โมสตัทผลิตได้เฉพาะในเฟสเดียวเท่านั้นและจ่ายไฟได้สูงสุด 3 กิโลวัตต์ เท่านั้น

กริดรองรับ: ตะแกรง AISI 304 2 อันขึ้นไป โดยแต่ละอันมีความยาวตั้งแต่ 400 ถึง 600 มม.

พื้นที่ที่ไม่จุ่มลงส่วนทำความร้อน: 50 มม.

พื้นผิวโหลด: มาตรฐาน 5W/cm² หรือ 10W/cm² มีค่าอื่นตามคำขอ

แรงดันไฟฟ้า: 220-240V เฟสเดียวหรือ 3 เฟส 380-400V (เชื่อมต่อแบบดาวกับสายไฟกลาง) รุ่น 3 เฟสไม่สามารถ

มีเทอร์โมสตัทได้

ตัวแปรตามคำขอ:

- อุปกรณ์ทำความร้อน 1 หรือ 2 ชั้นเท่านั้น
- เทอร์โมสตัทอุณหภูมิ 4-40°C (40-105°F), 0-60°C (32-140°F), หรือ 30-110°C (86-230°F)

เทอร์โมสตัทรีเซ็ตด้วยมือ

- ไฟแสดงสถานะ 1 หรือ 2 ดวง

เนื่องจากผลิตภัณฑ์เหล่านี้ได้รับการพัฒนาขึ้นโดยทางเทคนิคและอาจมีการเปลี่ยนแปลงโดยไม่แจ้งให้ทราบล่วงหน้า



ฮีตเตอร์แบบจุ่มพร้อมกล่องเชื่อมต่ออลูมิเนียม

การเดินสายไฟ

ตำแหน่งของสายรัด 220-240V เฟสเดียว (ไม่มีเทอร์โมสแตท)	ตำแหน่งของสายรัด 220-240V เฟสเดียว (มีเทอร์โมสแตทแบบชั่วคราว)	ตำแหน่งของสายรัด 380-400V 3 เฟส (ไม่มีเทอร์โมสแตท)

หมายเลขอ้างอิงหลัก

ข้อต่อทองเหลืองขนาด 5 วัตต์/ซม², 1.5 นิ้ว* ไม่มีเทอร์โมสแตท

กำลังไฟ	1 กิโลวัตต์	1.5 กิโลวัตต์	2 กิโลวัตต์	3 กิโลวัตต์	4 กิโลวัตต์	6 กิโลวัตต์
ความยาว (มม.)	170	240	300	440	570	840
หมายเลขอ้างอิง AISI 304	9ST4G5E1010U8170	9ST4G5E1015U8240	9ST4G5E1020U8300	9ST4G5E1030U8440	9ST4G5E1040U8570	9ST4G5E1060U8840
หมายเลขอ้างอิง Incolloy 800	9ST4G5E1010UK170	9ST4G5E1015UK240	9ST4G5E1020UK300	9ST4G5E1030UK440	9ST4G5E1040UK570	9ST4G5E1060UK840

ข้อต่อทองเหลืองขนาด 10 วัตต์/ซม², 1.5 นิ้ว* ไม่มีเทอร์โมสแตท

กำลังไฟ	1 กิโลวัตต์***	1.5 กิโลวัตต์	2 กิโลวัตต์	3 กิโลวัตต์	4 กิโลวัตต์	6 กิโลวัตต์
ความยาว (มม.)	135	135	170	240	300	440
หมายเลขอ้างอิง AISI 304	9ST4G5E1010B8130	9ST4G5E1015U8130	9ST4G5E1020U8170	9ST4G5E1030U8240	9ST4G5E1040U8300	9ST4G5E1060U8440
หมายเลขอ้างอิง Incolloy 800	9ST4G5E1010BK130	9ST4G5E1015UK130	9ST4G5E1020UK170	9ST4G5E1030UK240	9ST4G5E1040UK300	9ST4G5E1060UK440

ข้อต่อทองเหลืองขนาด 5 วัตต์/ซม², 1.5 นิ้ว* มีเทอร์โมสแตท 30-90°C (85-195°F) ปรับได้ด้านใต้ฝา M25

กำลังไฟ	1 กิโลวัตต์	1.5 กิโลวัตต์	2 กิโลวัตต์	3 กิโลวัตต์	4 กิโลวัตต์	6 กิโลวัตต์
ความยาว (มม.)	170	240	300	440	ไม่มีเทอร์โมสแตทมาด้วย	
หมายเลขอ้างอิง AISI 304	9ST4G5NS010V8170	9ST4G5NS015V8240	9ST4G5NS020V8300	9ST4G5NS030V8440		
หมายเลขอ้างอิง Incolloy 800	9ST4G5NS010VK170	9ST4G5NS015VK240	9ST4G5NS020VK300	9ST4G5NS030VK440		


ข้อต่อทองเหลืองขนาด 10 วัตต์/ซม², 1.5 นิ้ว* มีเทอร์โมสแตท 30-90°C (85-195°F) ปรับได้ด้านใต้ฝา M25

กำลังไฟ	1 กิโลวัตต์**	1.5 กิโลวัตต์	2 กิโลวัตต์	3 กิโลวัตต์	4 กิโลวัตต์	6 กิโลวัตต์
ความยาว (มม.)	135	135	170	240	ไม่มีเทอร์โมสแตทมาด้วย	
หมายเลขอ้างอิง AISI 304	9ST4G5NS010B8130	9ST4G5NS015V8130	9ST4G5NS020V8170	9ST4G5NS030V8240		
หมายเลขอ้างอิง Incolloy 800	9ST4G5NS010BK130	9ST4G5NS015VK130	9ST4G5NS020VK170	9ST4G5NS030VK240		


* ข้อต่อทองเหลืองขนาด 1.25 นิ้ว แทนที่ขนาด 1.5 นิ้ว เปลี่ยนหมายเลขอ้างอิงจาก G5 เป็น G4 ข้อต่อทองเหลือง M45x2 แทนที่ขนาด 1.5 นิ้ว เปลี่ยนหมายเลขอ้างอิงจาก G5 เป็น G9

** รุ่นนี้มีอุปกรณ์ทำความร้อนเพียง 2 ตัว

หมายเลขอ้างอิงของอุปกรณ์เสริมในตัวเลือก (ไม่รวมในรายการผลิตภัณฑ์ ต้องสั่งแยกต่างหาก):

	เกลียว	1.25 นิ้ว	1.5 นิ้ว	M45x200
	ทองเหลือง	9BARRA3000ELH302A	9BARRA3000ELH303A	9BARRA3000ELH305A
	AISI304	9BARRA3000ELH032A	9BARRA3000ELH006A	9BARRA3000ELH049A
	AISI316	9BARRA3000ELH202A	9BARRA3000ELH203A	9BARRA3000ELH205A

ปะเก็น

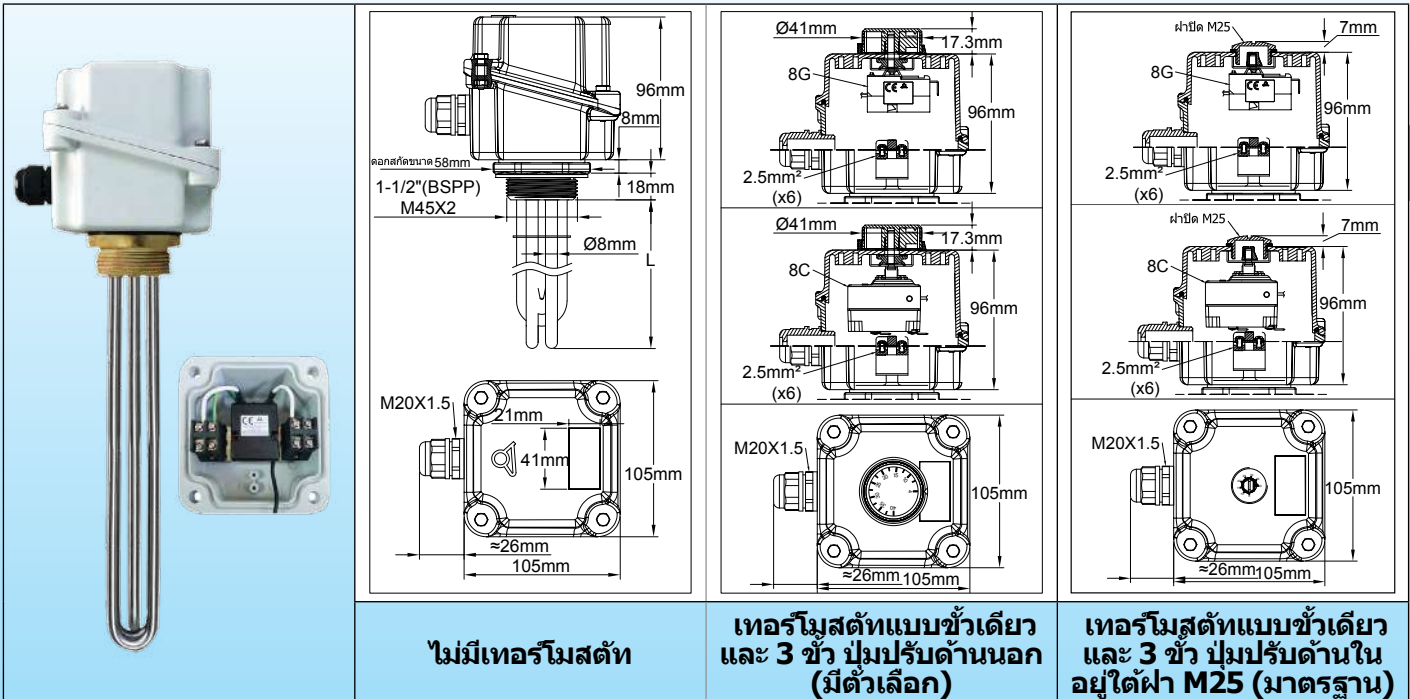
	เกลียว	1.25 นิ้ว	1.5 นิ้ว - M45x200
	NBR	9BRJ03000ELH206A	9BRJ03000ELH205A
	เส้นใย	9BRJ03000ELH052A	9BRJ03000ELH007A
	PTFE	9BRJ03000ELH032A	9BRJ03000ELH033A

ดูที่ส่วนสุดท้ายของแคตตาล็อกนี้หากต้องการดูอุปกรณ์เสริมและภาพแบบร่างอื่น ๆ



ฮีตเตอร์แบบจุ่มพร้อมกล่องเชื่อมต่ออลูมิเนียม

ฮีตเตอร์แบบจุ่มพร้อมฝาครอบอลูมิเนียมขนาด 105 x 105 x 96 มม. มีหรือไม่มีเทอร์โมสตัท ประเภท 9ST5



ไม่มีเทอร์โมสตัท

เทอร์โมสตัทแบบขั้วเดียว และ 3 ขั้ว ปุ่มปรับด้านนอก (มีตัวเลือก)

เทอร์โมสตัทแบบขั้วเดียว และ 3 ขั้ว ปุ่มปรับด้านใน อยู่ใต้ฝา M25 (มาตรฐาน)

การใช้งานหลัก: การทำความร้อนของเหลว วงจรระบบน้ำร้อน ภาชนะที่มีถึงบัพเฟออร์

ฮีตเตอร์ที่มีกล่องขนาดนี้ได้รับความนิยมมากที่สุด เพราะสามารถรับอุปกรณ์เสริมได้มากมาย เช่น เทอร์โมสตัท ลิมิเตอร์ ไฟบอกสถานะ ฯลฯ ภายในพื้นที่ที่ค่อนข้างเล็ก

พบได้ใน:

- ระดับกำลังมาตรฐาน 6 ระดับ 1 กิโลวัตต์ - 1.5 กิโลวัตต์ - 2 กิโลวัตต์ - 3 กิโลวัตต์ - 4 กิโลวัตต์ - 6 กิโลวัตต์
- ขั้วต่อ 3 ประเภท: 1"1/4; 1"1/2; M45x2.
- ความหนาแน่นของพื้นผิวโหลดสองประเภท 5W/cm² and 10W/cm² ดูข้อมูลแนะนำทางเทคนิคเพื่อปรับความเหมาะสมของพื้นผิวโหลด

วัสดุของท่อฮีตเตอร์: AISI 304 หรือ Incolloy 800 (มี AISI 316, AISI 321, Incolloy 825 ตามคำขอ) ขนาดเส้นผ่านศูนย์กลาง 8 มม.

วัสดุของขั้วต่อ: ทองเหลือง หมุนบนตัวกล่อง บัดกรีแข็งบนท่อ (มีรุ่น AISI 304 หรือ AISI 316 รุ่นเชื่อมทิกหรือบัดกรีแข็งตามคำขอ) ยึดโดยไม่ใช่ปะเก็นและน็อต ดูอุปกรณ์เสริมด้านล่าง

เกลียว: BSPP (ISO 228) 1.25 นิ้ว, 1.5 นิ้ว และ M45x2

การควบคุมอุณหภูมิ: เทอร์โมสตัทแบบขั้วเดียวหรือ 3 ขั้ว 30-90°C (85-195°F) มีช่วงอุณหภูมิอื่น ๆ ในตัวเลือก

ฝาครอบ: 105 x 105 x 96 มม. อลูมิเนียมหล่อ ผนังหนา 3 มม. ปะเก็นโพลีซิลิโคน สกรูฝาครอบทำจากเหล็กสแตนเลสพร้อมน็อตล็อค ขั้วต่อสายดิน 2 ขั้ว M4

สีอีพ็อกซีสีเทา RAJ.7035 ป้องกันการกัดกร่อนแบบกัลวานิก

ระดับการป้องกันน้ำและฝุ่น: น้ำและฝุ่น: IP65, การป้องกันแรงกระแทก: IK 10 (พร้อมเคเบิลเกลนด์และปลั๊ก M25 ที่เป็นโลหะ)

เคเบิลเกลนด์: M20, PA66 มีทองเหลืองชุบนิเกิลให้ตามคำขอ

เทอร์โมเวลล์: เทอร์โมเวลล์ตามมาตรฐานจะใช้ AISI304 ขนาดเส้นผ่านศูนย์กลาง 8 x 7 มม. รวมไปถึงรุ่นที่ไม่มีเทอร์โมสตัทด้วย

การเชื่อมต่อไฟฟ้า: ขั้วของฮีตเตอร์แบบท่อกลมซึ่งมีสกรู น็อต และแหวนรองทำจากเหล็กสแตนเลส สายสวิตช์รุ่น 3 เฟส รุ่นที่มีเทอร์โมสตัทมีบล็อคอเชื่อมต่อในตัว หน่วยเฟสเดียวมีขนาด 3 x 2.5 มม.² และหน่วย 3 เฟสมีขนาด 5 x 2.5 มม.² มีขั้วต่อสายดิน M4 อีกหนึ่งขั้ว

ตะแกรงรอง: ตะแกรง AISI 304 2 อันขึ้นไป โดยแต่ละอันมีความยาวตั้งแต่ 400 ถึง 600 มม.

พื้นที่ที่ไม่จุ่มลงส่วนทำความร้อน: 50 มม.

พื้นผิวโหลด: มาตรฐาน 5W/cm² หรือ 10W/cm² มีค่าอื่นตามคำขอ

แรงดันไฟฟ้า: 220-240V เฟสเดียวหรือ 3 เฟส 380-400V (เชื่อมต่อแบบดาวกับสายไฟกลาง)

ตัวเลือกมาตรฐาน

- เทอร์โมสตัทเฟสเดียวขนาด 230V สำหรับให้กำลังไฟถึง 3 กิโลวัตต์ เทอร์โมสตัท 3 เฟสสำหรับรุ่น 4 กิโลวัตต์

และ 6 กิโลวัตต์

ตัวแปรตามคำขอ:

ปุ่มปรับเทอร์โมสตัทภายนอกพร้อมปะเก็นกันน้ำ

- เทอร์โมสตัทอุณหภูมิ 4-40°C (40-105°F), 0-60°C (32-140°F), หรือ 30-110°C (86-230°F)

- เอาท์พุทเคเบิลเกลนด์เพิ่มเติมสำหรับเซ็นเซอร์ความเข้มข้นอิเล็กโทรนิกส์

- สามารถจัดส่งอุปกรณ์เหล่านี้โดยมีไฟแสดงสถานะหนึ่งหรือสองดวงพร้อมสายพาวเวอร์คอร์ด

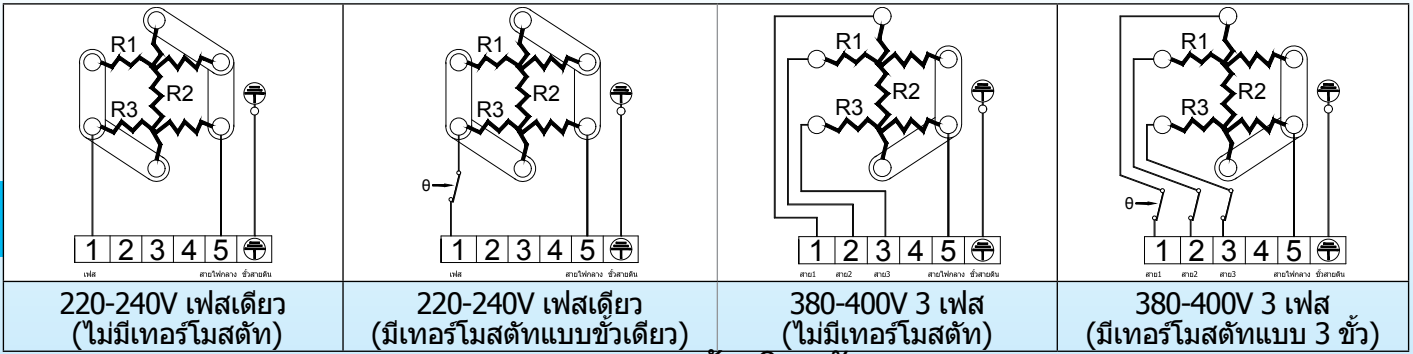
ฮีตเตอร์เหล่านี้สามารถประกอบกับขั้วต่อที่มีเกลียวได้ถึง 2.5 นิ้ว หรือ M77x200 และท่อความร้อนขนาดเส้นผ่านศูนย์กลาง

10 มม. ติดต่อเราเพื่อดูความเป็นไปได้



ฮีตเตอร์แบบจุ่มพร้อมกล่องเชื่อมต่ออลูมิเนียม

การเดินสายไฟ



หมายเลขอ้างอิงหลัก

ข้อต่อทองเหลืองขนาด 5 วัตต์/ซม², 1.5 นิ้ว** ไม่มีเทอร์โมสตัท

กำลังไฟ	1 กิโลวัตต์	1.5 กิโลวัตต์	2 กิโลวัตต์	3 กิโลวัตต์	4 กิโลวัตต์	6 กิโลวัตต์
ความยาว (มม.)	170	240	300	440	570	840
หมายเลขอ้างอิง AISI 304	9ST5G5E1010U8170	9ST5G5E1015U8240	9ST5G5E1020U8300	9ST5G5E1030U8440	9ST5G5E1040U8570	9ST5G5E1060U8840
หมายเลขอ้างอิง Incolloy 800	9ST5G5E1010UK170	9ST5G5E1015UK240	9ST5G5E1020UK300	9ST5G5E1030UK440	9ST5G5E1040UK570	9ST5G5E1060UK840

ข้อต่อทองเหลืองขนาด 10 วัตต์/ซม², 1.5 นิ้ว* ไม่มีเทอร์โมสตัท

กำลังไฟ	1 กิโลวัตต์**	1.5 กิโลวัตต์	2 กิโลวัตต์	3 กิโลวัตต์	4 กิโลวัตต์	6 กิโลวัตต์
ความยาว (มม.)	135	135	170	240	300	440
หมายเลขอ้างอิง AISI 304	9ST5G5E1010B8130	9ST5G5E1015U8130	9ST5G5E1020U8170	9ST5G5E1030U8240	9ST5G5E1040U8300	9ST5G5E1060U8440
หมายเลขอ้างอิง Incolloy 800	9ST5G5E1010BK130	9ST5G5E1015UK130	9ST5G5E1020UK170	9ST5G5E1030UK240	9ST5G5E1040UK300	9ST5G5E1060UK440

ข้อต่อทองเหลืองขนาด 5 วัตต์/ซม², 1.5 นิ้ว* พร้อมเทอร์โมสตัท 30-90°C (85-195°F), ปุ่มปรับอยู่ที่หัวขลิโคน (เฟสเดียว กำลังสูงถึง 3 กิโลวัตต์, 3 เฟสสำหรับรุ่น 4 กิโลวัตต์ และ 6 กิโลวัตต์)

กำลังไฟ	1 กิโลวัตต์	1.5 กิโลวัตต์	2 กิโลวัตต์	3 กิโลวัตต์	4 กิโลวัตต์	6 กิโลวัตต์
ความยาว (มม.)	170	240	300	440	570	840
หมายเลขอ้างอิง AISI 304	9ST5G5ES010V8170	9ST5G5ES015V8240	9ST5G5ES020V8300	9ST5G5ES030V8440	9ST5G5ES040U8570	9ST5G5ES060U8840
หมายเลขอ้างอิง Incolloy 800	9ST5G5ES010VK170	9ST5G5ES015VK240	9ST5G5ES015VK300	9ST5G5ES030VK440	9ST5G5ES040UK570	9ST5G5ES060UK840


ข้อต่อทองเหลืองขนาด 10W/cm², 1.5 นิ้ว* พร้อมเทอร์โมสตัท 30-90°C (89-194°F), ปุ่มปรับอยู่ที่หัวขลิโคน (เฟสเดียว กำลังสูงถึง 3 กิโลวัตต์, 3 เฟสสำหรับรุ่น 4 กิโลวัตต์ และ 6 กิโลวัตต์)


กำลังไฟ	1 กิโลวัตต์**	1.5 กิโลวัตต์	2 กิโลวัตต์	3 กิโลวัตต์	4 กิโลวัตต์	6 กิโลวัตต์
ความยาว (มม.)	135	135	170	240	300	440
หมายเลขอ้างอิง AISI 304	9ST5G5ES010B8130	9ST5G5ES015V8130	9ST5G5ES020V8170	9ST5G5ES030V8240	9ST5G5ES040U8300	9ST5G5ES060U8440
หมายเลขอ้างอิง Incolloy 800	9ST5G5ES010BK130	9ST5G5ES015VK130	9ST5G5ES020VK170	9ST5G5ES030VK240	9ST5G5ES040UK300	9ST5G5ES060UK440

* ข้อต่อทองเหลืองขนาด 1.25 นิ้ว แทนที่ขนาด 1.5 นิ้ว เปลี่ยนหมายเลขอ้างอิงจาก G5 เป็น G4 ข้อต่อทองเหลือง M45x2 แทนที่ขนาด 1.5 นิ้ว เปลี่ยนหมายเลขอ้างอิงจาก G5 เป็น G9

** รุ่นนี้มีอุปกรณ์ทำความร้อนเพียง 2 ตัว

หมายเลขอ้างอิงของอุปกรณ์เสริมในตัวเลือก (ไม่ได้รวมในรายการผลิตภัณฑ์ ต้องสั่งแยกต่างหาก):

	เกลียว	1.25 นิ้ว	1.5 นิ้ว	M45x200
	ทองเหลือง	9BRRA3000ELH302A	9BRRA3000ELH303A	9BRRA3000ELH305A
	AISI304	9BRRA3000ELH032A	9BRRA3000ELH006A	9BRRA3000ELH049A
	AISI316	9BRRA3000ELH202A	9BRRA3000ELH203A	9BRRA3000ELH205A

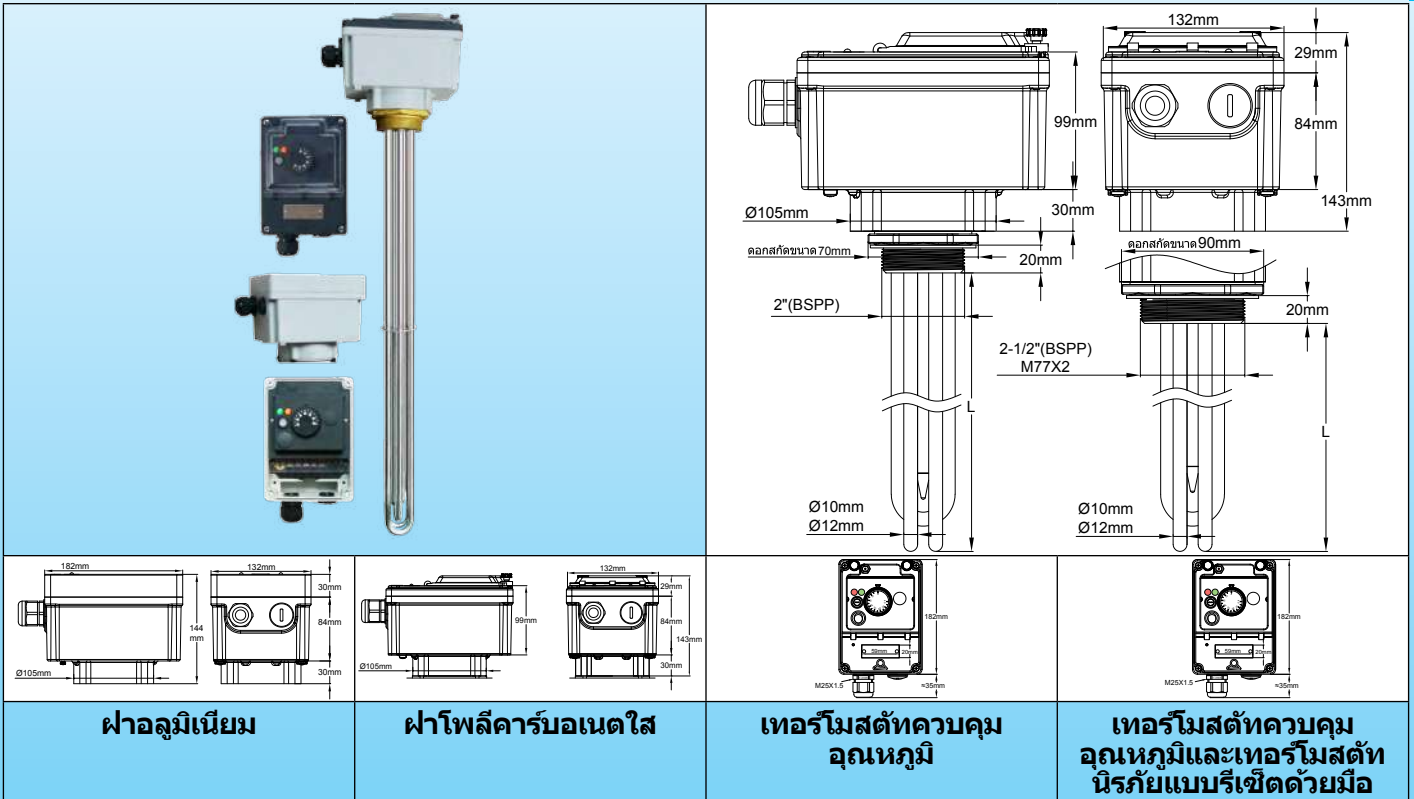
	เกลียว	1.25 นิ้ว	1.5 นิ้ว - M45x200
	NBR	9BRJ03000ELH206A	9BRJ03000ELH205A
	เส้นใย	9BRJ03000ELH052A	9BRJ03000ELH007A
	PTFE	9BRJ03000ELH032A	9BRJ03000ELH033A

ดูที่ส่วนสุดท้ายของแคตตาล็อกนี้หากต้องการดูอุปกรณ์เสริมและภาพแบบร่างอื่น ๆ



ฮีตเตอร์แบบจุ่มพร้อมกล่องเชื่อมต่ออลูมิเนียม

ฮีตเตอร์แบบจุ่มพร้อมฝาครอบอลูมิเนียมและพลาสติกขนาด 182 มม. x 130 มม. x 144 มม. ข้อต่อขนาดตั้งแต่ 2 นิ้ว ถึง M77x2 พร้อมเทอร์โมสตัทเชิงกล มีหรือไม่มีลิมิตเตอร์รีเซ็ตด้วยมือ กำลังไฟสูงสุด 21 กิโลวัตต์ พร้อมรีเลย์กำลังในตัว อุปกรณ์ทำความร้อนขนาดเส้นผ่านศูนย์กลาง 10 และ 12 มม. ประเภท 9STP



การใช้งานหลัก: การทำความร้อนของเหลว วงจรระบบน้ำร้อน ภาชนะที่มีถึงบัพเฟอร์ในอุตสาหกรรม ฮีตเตอร์ที่มีฝาครอบอลูมิเนียมเหล่านี้ได้รับการออกแบบสำหรับการทำงานอุตสาหกรรมกำลังไฟขนาดกลางสามเฟส ซึ่งจำเป็นต้องใช้คอนแทคเตอร์ ฮีตเตอร์เหล่านี้สามารถรับรีเลย์กำลังแบบ 3 ขั้ว ความดันทาน 32A หนึ่งตัว มีเฉพาะที่มีการควบคุมอุณหภูมิด้วยเทอร์โมสตัทเท่านั้น ฝาปิดด้านหน้าอาจเป็นโพลีคาร์บอเนตแบบใสหรืออลูมิเนียมก็ได้ อุปกรณ์เหล่านี้ติดตั้งอุปกรณ์ที่ทำให้สามารถปรับตำแหน่งของฝาครอบได้หลังจากที่ขันต่อให้แน่น ฮีตเตอร์เหล่านี้จะมี:

- ระดับกำลังมาตรฐาน 6 ระดับ 6 กิโลวัตต์, 9 กิโลวัตต์, 12 กิโลวัตต์, 15 กิโลวัตต์, 18 กิโลวัตต์, 21 กิโลวัตต์ มีข้อต่อมาตรฐาน 3 ประเภทที่มีขนาดเส้นผ่านศูนย์กลาง 10 มม. : 2 นิ้ว, 2.5 นิ้ว และ M77x2
- มีข้อต่อมาตรฐาน 2 ประเภทที่มีขนาดเส้นผ่านศูนย์กลาง 12 มม. 2.5 นิ้ว, M77x2
- ความหนาแน่นของพื้นผิวโหลดสองประเภท 5W/cm² and 10W/cm² ดูข้อมูลแนะนำทางเทคนิคเพื่อปรับความเหมาะสมของพื้นผิวโหลด

วัสดุของท่อฮีตเตอร์: อุปกรณ์ทำความร้อน 3 ชั้น ทำจาก AISI 304 หรือ Incolloy 800 (มี AISI 316, AISI 321, Incolloy 825 ตามคำขอ) ขนาดเส้นผ่านศูนย์กลาง 10 มม. หรือ 12 มม.

วัสดุของข้อต่อ: ทองเหลือง หมุนบนตัวกล่อง บัดกรีเชิงบนท่อ ยึดโดยไม่ใช้ปะเก็นและน็อต ดูอุปกรณ์เสริมด้านล่าง

- เกลียว:**
- อุปกรณ์ทำความร้อนขนาดเส้นผ่านศูนย์กลาง 10 มม. 2 นิ้ว, 2.5 นิ้ว และ M77x2
 - อุปกรณ์ทำความร้อนขนาดเส้นผ่านศูนย์กลาง 12 มม. 2.5 นิ้ว, M77x2

การควบคุมอุณหภูมิ: เทอร์โมสตัทเชิงกล ช่วงอุณหภูมิ 30-90°C (85-195°F) มีช่วงอื่น ๆ ในตัวเลือก

ฝาครอบ: แข็งแรงมาก อลูมิเนียมหล่อ ผนังหนา 3 มม. ปะเก็นโพลีซิลิโคน สกรูฝาครอบทำจากเหล็กสแตนเลสพร้อมน็อตล็อคสีอิพ็อกซีสีเทา RAL7035 ป้องกันการกัดกร่อนแบบกัลวานิก ออกแบบมาสำหรับการติดตั้งกลางแจ้ง IP65 และ IK10

- ประกอบไปด้วย:**
- ฟิล์มเพื่อป้องกันวงจรภายใน
 - สวิตช์เปิด-ปิดที่มีไฟสองสว่าง
 - ไฟแสดงสถานะสำหรับแหล่งจ่ายไฟและไฟแสดงสถานะสำหรับเอาต์พุทพลังงาน

มีฝาปิด 2 รุ่น:

- ฝา PA66 หน้าต่างใสโพลีคาร์บอเนตช่วยให้สามารถเข้าถึงการตั้งค่า หน้าต่างนี้สามารถรักษาความปลอดภัยด้วยซิลิโคนนี้รวม

เนื่องจากผลิตภัณฑ์เหล่านี้ได้รับการพัฒนาโดย Ulti-Heat เราขอแนะนำให้คุณอ่านคู่มือการใช้งานและข้อมูลทางเทคนิคที่เกี่ยวข้องก่อนการใช้งาน และขอแนะนำให้ปรึกษาช่างเทคนิคที่เกี่ยวข้องก่อนการใช้งาน



ติดต่อเรา

เว็บไซต์: www.ultimheat.com

Cat22-4-7-9

ฮีตเตอร์แบบจุ่มพร้อมกล่องเชื่อมต่ออลูมิเนียม

ถึงฝาแยกต่างหาก พร้อมด้วยซีลอิสระที่ให้การเข้าถึงการเชื่อมต่อไฟฟ้า ในรุ่นที่มีลิ้มเคอร์รี่เซ็ด้วยมือเพื่อป้องกันภัย สามารถเข้าถึงการรีเซ็ตได้หลังจากเปิดหน้าต่าง

- **ฝาอลูมิเนียม** รุ่นนี้ให้การเข้าถึงการตั้งค่าหลังจากถอดฝาครอบออกแล้วเท่านั้น สะดวกสำหรับการใช้งานอุตสาหกรรมที่ไม่ต้องเปลี่ยนการตั้งค่าบ่อย ๆ

เคเบิลแกนด: M25 PA66 หนึ่งตัว และอีกหนึ่งรูสำหรับ M25 ปิดด้วยฝาพลาสติก

เทอร์โมเวลล์: ในรุ่นมาตรฐานมีเทอร์โมเวลล์สองตัวใน AISI304 ขนาดเส้นผ่านศูนย์กลาง 8 x 7 มม.

การเชื่อมต่อไฟฟ้า:

- ทาบขั้วล็อกขั้วในตัวที่มี 6 ขั้ว 10 มม.² และ 2 ขั้ว 2.5 มม.²

ขั้วล็อกขั้วนี้มาพร้อมสายระหว่างขั้ว 1 และ 2 โดยการถอดสายนี้จะสามารถเชื่อมต่ออุปกรณ์ความปลอดภัย รีโมทคอนโทรล หรือ เครื่องจับเวลาเพิ่มเติมได้

ตะแกรงรอง: ตะแกรง AISI 304 2 อันขึ้นไป โดยแต่ละอันมีความยาวตั้งแต่ 400 ถึง 600 มม.

พื้นที่ที่ไม่จุ่มลงส่วนทำความร้อน: 50 มม.

พื้นผิวไหล: มาตรฐาน 5W/cm² หรือ 10W/cm² มีค่าอื่นตามค่าขอ

แรงดันไฟฟ้า: 380-400V สามเฟสที่มีนิวทรัลเท่านั้น

ตัวเล็มาตรฐาน

ฝาครอบพลาสติกพร้อมหน้าต่างโพลีคาร์บอเนตโปร่งใส

ฝาปิดอลูมิเนียม

ตัวแปรตามค่าขอ:

- เทอร์โมสตัทแบบปรับได้ 4-40°C (40-105°F) พร้อมการรีเซ็ด้วยมือที่ 60°C (140°F)

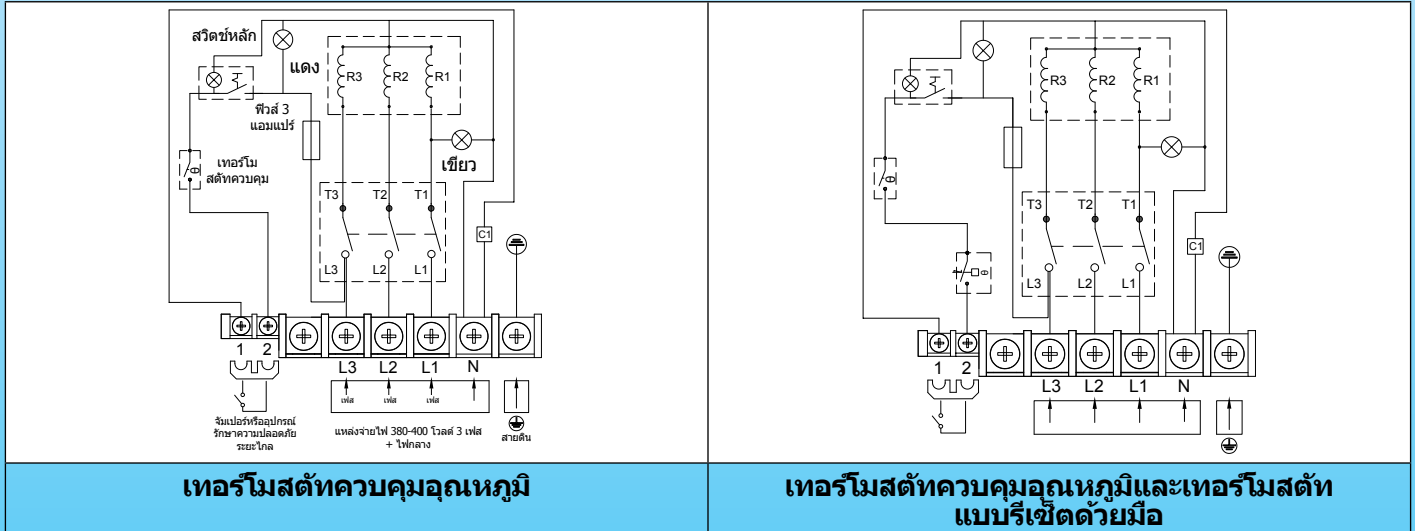
- เทอร์โมสตัทแบบปรับได้ 0-60°C (32-140°F) พร้อมการรีเซ็ด้วยมือที่ 80°C (176°F)

- เทอร์โมสตัทแบบปรับได้ 30-110°C (85-230°F) พร้อมการรีเซ็ด้วยมือที่ 130°C (266°F)

- คัดเอาต์ตัดความร้อนภายในเทอร์โมเวลล์

นอกจากนี้ ยังเป็นไปได้ที่จะสร้างรุ่นที่มีการควบคุมทางอิเล็กทรอนิกส์แบบดิจิทัล สอบถามแผนการค่าของเรา

แผนผังการเดินสาย



หมายเลขอ้างอิงสำหรับหน้าต่างโพลีคาร์บอเนตโปร่งใส*

ข้อต่อทองเหลืองขนาด 5 วัตต์/ซม², 2.5 นิ้ว** ไม่มีเทอร์โมสตัทแบบรีเซ็ด้วยมือ

เส้นผ่านศูนย์กลางของอุปกรณ์ทำความร้อน:	อุปกรณ์ทำความร้อนขนาดเส้นผ่านศูนย์กลาง 10 มม. อุปกรณ์ทำความร้อนขนาดเส้นผ่านศูนย์กลาง 12 มม.			
กำลังไฟ	6 กิโลวัตต์	9 กิโลวัตต์	12 กิโลวัตต์	15 กิโลวัตต์
ความยาว (มม.)	660	980	1100	1350
หมายเลขอ้างอิง AISI 304	9STPD7QV060C1660	9STPD7QV090C1980	9STPD7QV120C2K00	9STPD7QV150C2O50
หมายเลขอ้างอิง Incolloy 800	9STPD7QV060CL660	9STPD7QV090CL980	9STPD7QV120CMK00	9STPD7QV150CMO50

ข้อต่อทองเหลืองขนาด 10 วัตต์/ซม², 2.5 นิ้ว** ไม่มีเทอร์โมสตัทแบบรีเซ็ด้วยมือ

เส้นผ่านศูนย์กลางของอุปกรณ์ทำความร้อน:	อุปกรณ์ทำความร้อนขนาดเส้นผ่านศูนย์กลาง 10 มม.			อุปกรณ์ทำความร้อนขนาดเส้นผ่านศูนย์กลาง 12 มม.		
กำลังไฟ	6 กิโลวัตต์	9 กิโลวัตต์	12 กิโลวัตต์	15 กิโลวัตต์	18 กิโลวัตต์	21 กิโลวัตต์
ความยาว (มม.)	350	500	650	680	810	950
หมายเลขอ้างอิง AISI 304	9STPD7QV060C1350	9STPD7QV090C1500	9STPD7QV120C1650	9STPD7QV150C2680	9STPD7QV180C2810	9STPD7QV210C2950
หมายเลขอ้างอิง Incolloy 800	9STPD7QV060CL350	9STPD7QV090CL500	9STPD7QV120CL650	9STPD7QV150CM680	9STPD7QV180CM810	9STPD7QV210CM950



ฮีดเตอร์แบบจุ่มพร้อมกล่องเชื่อมต่ออลูมิเนียม

ข้อต่อทองเหลืองขนาด 5 วัตต์/ซม², 2.5 นิ้ว* พร้อมเทอร์โมสแตทแบบรีเซ็ตด้วยมือซึ่งตั้งค่าไว้ที่ 100°C (212°F)**

เส้นผ่านศูนย์กลางของอุปกรณ์ทำความร้อน:	อุปกรณ์ทำความร้อนขนาดเส้นผ่านศูนย์กลาง 10 มม.		อุปกรณ์ทำความร้อนขนาดเส้นผ่านศูนย์กลาง 12 มม.	
กำลังไฟ	6 กิโลวัตต์	9 กิโลวัตต์	12 กิโลวัตต์	15 กิโลวัตต์
ความยาว (มม.)	660	980	1100	1350
หมายเลขอ้างอิง AISI 304	9STPD7QV060C166N	9STPD7QV090C198N	9STPD7QV120C2K0N	9STPD7QV150C2O5N
หมายเลขอ้างอิง Incolloy 800	9STPD7QV060CL66N	9STPD7QV090CL98N	9STPD7QV120CMK00	9STPD7QV150CMO5N

ข้อต่อทองเหลืองขนาด 10 วัตต์/ซม², 2.5 นิ้ว* พร้อมเทอร์โมสแตทแบบรีเซ็ตด้วยมือซึ่งตั้งค่าไว้ที่ 100°C (212°F)**

เส้นผ่านศูนย์กลางของอุปกรณ์ทำความร้อน:	อุปกรณ์ทำความร้อนขนาดเส้นผ่านศูนย์กลาง 10 มม.			อุปกรณ์ทำความร้อนขนาดเส้นผ่านศูนย์กลาง 12 มม.		
กำลังไฟ	6 กิโลวัตต์	9 กิโลวัตต์	12 กิโลวัตต์	15 กิโลวัตต์	18 กิโลวัตต์	21 กิโลวัตต์
ความยาว (มม.)	350	500	650	680	810	950
หมายเลขอ้างอิง AISI 304	9STPD7QV060C135N	9STPD7QV090C150N	9STPD7QV120C165N	9STPD7QV150C268N	9STPD7QV180C281N	9STPD7QV210C295N
หมายเลขอ้างอิง Incolloy 800	9STPD7QV060CL35N	9STPD7QV090CL50N	9STPD7QV120CL65N	9STPD7QV150CM68N	9STPD7QV180CM81N	9STPD7QV210CM95N

* สำหรับฝาครอบอลูมิเนียมธรรมดาแทนที่ T9D ด้วย T9G ในหมายเลขอ้างอิง


** ข้อต่อทองเหลือง 2 นิ้ว แทนที่ขนาด 2.5 นิ้ว เปลี่ยนหมายเลขอ้างอิงจาก D7 เป็น D6 (เฉพาะบนอุปกรณ์ทำความร้อนขนาดเส้นผ่านศูนย์กลาง 10 มม. เท่านั้น)

ข้อต่อทองเหลือง M77x2 แทนที่ขนาด 2.5 นิ้ว เปลี่ยนหมายเลขอ้างอิงจาก D7 เป็น D8 (เฉพาะบนอุปกรณ์ทำความร้อนขนาดเส้นผ่านศูนย์กลาง 10 มม. และ 12 มม. เท่านั้น)


*** เทอร์โมสแตทรีเซ็ตด้วยมือตั้งค่าไว้ที่ 60°C 80°C 110°C 130°C (140°F 176°F 230°F 266°F) แทนที่อีกขั้วสุดท้าย N ด้วย E J Q U

หมายเลขอ้างอิงของอุปกรณ์เสริมในตัวเลือก
(ไม่ได้รวมในรายการผลิตภัณฑ์ ต้องสั่งแยกต่างหาก):

น็อต

	เกลียว	2 นิ้ว	2.5 นิ้ว	M77x2
	ทองเหลือง	9BRRA3000ELH304A	9BRRA3000ELH314A	9BRRA3000ELH306A
	AISI304	9BRRA3000ELH348A	9BRRA3000ELH142A	9BRRA3000ELH150A
	AISI316	9BRRA3000ELH204A	9BRRA3000ELH214A	9BRRA3000ELH206A

ปะเก็น

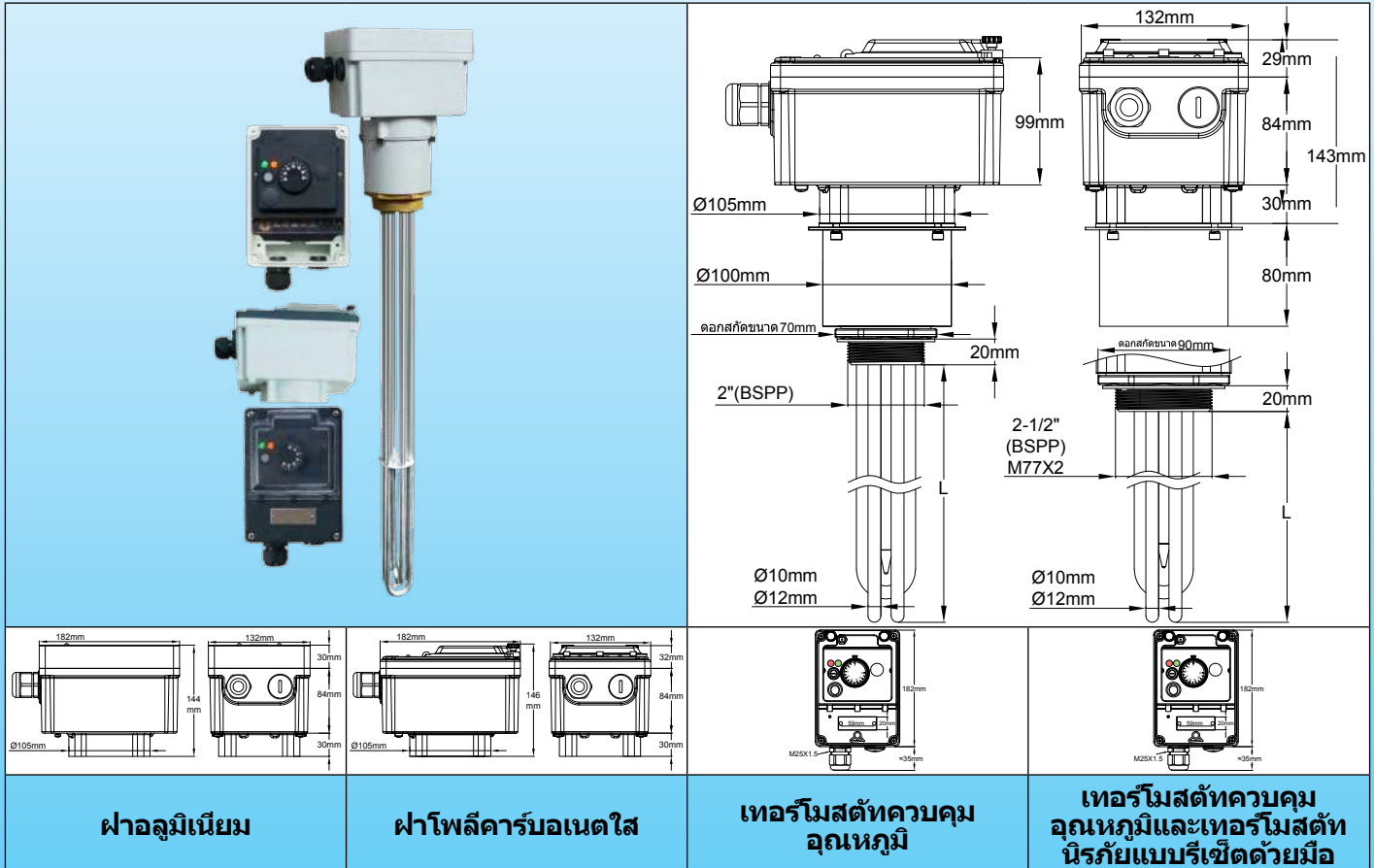
	เกลียว	2 นิ้ว	2"1/2- M77x2
	NBR	9BRJ03000ELH203A	9BRJ03000ELH201A
	เส้นใย	9BRJ03000ELH028A	9BRJ03000ELH030A
	PTFE	9BRJ03000ELH034A	9BRJ03000ELH036A



ฮีตเตอร์แบบจุ่มพร้อมกล่องเชื่อมต่ออลูมิเนียม

ฮีตเตอร์แบบจุ่มพร้อมฝาครอบอลูมิเนียม และพลาสติกหรืออลูมิเนียม ทั้งตัวขนาด 182 มม. x 130 มม. x 224 มม. พร้อมออฟเซต 80 มม. ข้อต่อขนาดตั้งแต่ 2 นิ้ว ถึง M77x2 พร้อมเทอร์โมสแตทเชิงกล มีหรือไม่มีลิ้มิตเตอร์รีเซตด้วยมือ กำลังไฟสูงสุด 21 กิโลวัตต์ พร้อมรีเลย์กำลังในตัว อุปกรณ์ทำความร้อนขนาดเส้นผ่านศูนย์กลาง 10 และ 12 มม.

ประเภท 9STN



การใช้งานหลัก: การทำความร้อนของเหลว วงจรระบบน้ำร้อน ภาชนะที่มีถังบัพเฟอร์ในอุตสาหกรรม ฮีตเตอร์ที่มีฝาครอบอลูมิเนียมเหล่านี้ได้รับการออกแบบสำหรับการใช้งานอุตสาหกรรมกำลังไฟขนาดกลางสามเฟส ซึ่งจำเป็นต้องใช้คอนแทคเตอร์ ฮีตเตอร์เหล่านี้สามารถรับรีเลย์กำลังแบบ 3 ขั้ว ความดันทาน 32A หนึ่งตัว มีเฉพาะที่มีการควบคุมอุณหภูมิด้วยเทอร์โมสแตทเท่านั้น ฝาปิดด้านหน้าอาจเป็นโพลีคาร์บอเนตแบบใสหรืออลูมิเนียมก็ได้ อุปกรณ์เหล่านี้ติดตั้งอุปกรณ์ที่ทำให้สามารถปรับตำแหน่งของฝาครอบได้หลังจากที่ขันต่อให้แน่น

ฝาครอบนี้มีออฟเซต 80 มม. เพื่อผ่านจนวนกันความร้อนอย่างหนาของถังฮีตเตอร์เหล่านี้อาจมี:

- ระดับกำลังมาตรฐาน 6 ระดับ 6 กิโลวัตต์, 9 กิโลวัตต์, 12 กิโลวัตต์, 15 กิโลวัตต์, 18 กิโลวัตต์, 21 กิโลวัตต์
- มีข้อต่อมาตรฐาน 3 ประเภทที่มีขนาดเส้นผ่านศูนย์กลาง 10 มม. 2 นิ้ว, 2.5 นิ้ว และ M77x2
- มีข้อต่อมาตรฐาน 2 ประเภทที่มีขนาดเส้นผ่านศูนย์กลาง 12 มม. 2.5 นิ้ว, M77x2
- ความหนาแน่นของพื้นผิวไหลสองประเภท 5W/cm² and 10W/cm² ดูข้อมูลแนะนำทางเทคนิคเพื่อปรับความเหมาะสมของพื้นผิวไหล

วัสดุของท่อฮีตเตอร์: อุปกรณ์ทำความร้อน 3 ชั้น ทำจาก AISI 304 หรือ Incolloy 800 (มี AISI 316, AISI 321, Incolloy 825 ตามคำขอ) ขนาดเส้นผ่านศูนย์กลาง 10 มม. หรือ 12 มม.

วัสดุของข้อต่อ: ทองเหลือง หมุนบนตัวกล่อง บัดกรีเชิงบนท่อ ยึดโดยไม่ใช้ปะเก็นและน็อต ดูอุปกรณ์เสริมด้านล่าง

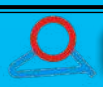
เกลียว:

- อุปกรณ์ทำความร้อนขนาดเส้นผ่านศูนย์กลาง 10 มม. 2 นิ้ว, 2.5 นิ้ว และ M77x2
- อุปกรณ์ทำความร้อนขนาดเส้นผ่านศูนย์กลาง 12 มม. 2.5 นิ้ว, M77x2

การควบคุมอุณหภูมิ: เทอร์โมสแตทเชิงกล ช่วงอุณหภูมิ 30-90°C (85-195°F) มีช่วงอื่น ๆ ในตัวเลือก

ฝาครอบ: แข็งแรงมาก อลูมิเนียมหล่อ ผนังหนา 3 มม. ปะเก็นโพนซิลิโคน สกรูฝาครอบทำจากเหล็กสแตนเลสพร้อมน็อตล็อค สีฟ็อกซีสีเทา RAL7035 ป้องกันการกัดกร่อนแบบกัลวานิก ออกแบบมาสำหรับการติดตั้งกลางแจ้ง IP65 และ IK10 ประกอบไป

เนื่องจากผลิตภัณฑ์ของเราได้รับการพัฒนาทางด้านเทคนิคอย่างต่อเนื่อง ภาพเขียนแบบ คำอธิบายและคุณสมบัติใช้สำหรับเป็นแนวทางเท่านั้น และอาจมีการเปลี่ยนแปลงโดยไม่แจ้งให้ทราบล่วงหน้า



ฮีตเตอร์แบบจุ่มพร้อมกล่องเชื่อมต่ออลูมิเนียม

ด้วย:

- ฟิล์มเพื่อป้องกันวงจรภายใน
- สวิตช์เปิด-ปิดที่มีฟลอสว่าง
- ไฟแสดงสถานะสำหรับแหล่งจ่ายไฟและไฟแสดงสถานะสำหรับเอาต์พุตพลังงาน

มีฝาปิด 2 รุ่น:

- **ฝาปิด PA66** หน้าต่างใสโพลีคาร์บอเนตช่วยให้สามารถเข้าถึงการตั้งค่า หน้าต่างนี้สามารถรักษาความปลอดภัยด้วยซีล กรณีนี้รวมถึงฝาแยกต่างหาก พร้อมด้วยซีลอิสระที่ให้การเข้าถึงการเชื่อมต่อไฟฟ้า ในรุ่นที่มีลิ้มเตอริ์ซีตด้วยมือเพื่อป้องกันภัยสามารถเข้าถึงการรีเซ็ตได้หลังจากเปิดหน้าต่าง
- **ฝาปิดอลูมิเนียม** รุ่นนี้ให้การเข้าถึงการตั้งค่าหลังจากถอดฝาครอบออกแล้วเท่านั้น สะดวกสำหรับการใช้งานอุตสาหกรรมที่ไม่ต้องการเปลี่ยนการตั้งค่าบ่อย ๆ

เคเบิลแกนด: M25 PA66 หนึ่งตัว และอีกหนึ่งรุ่นสำหรับ M25 ปิดด้วยฝาพลาสติก

เทอร์โมเวลล์: ในรุ่นมาตรฐานมีเทอร์โมเวลล์สองตัวใน AISI304 ขนาดเส้นผ่านศูนย์กลาง 8 x 7 มม.

การเชื่อมต่อไฟฟ้า:

- บล็อกขั้วในตัวที่มี 6 ขั้ว 10 มม.² และ 2 ขั้ว 2.5 มม.²
- บล็อกขั้วนี้มาพร้อมสายระหว่างขั้ว 1 และ 2 โดยการถอดสายนี้จะสามารถเชื่อมต่ออุปกรณ์ความปลอดภัย รีโมทคอนโทรล หรือเครื่องจับเวลาเพิ่มเติมได้
- **ตะแกรงรอง:** ตะแกรง AISI 304 2 อันขึ้นไป โดยแต่ละอันมีความยาวตั้งแต่ 400 ถึง 600 มม.
- **พื้นที่ที่ไม่จุ่มลงส่วนทำความร้อน:** 50 มม.
- **โหลดบนพื้นผิว:** มาตรฐาน 5W/cm² หรือ 10W/cm² มีค่าอื่นตามคำขอ
- **แรงดันไฟฟ้า:** 380-400V สามเฟสที่มีนิวทรัลเท่านั้น

ตัวเลือกมาตรฐาน

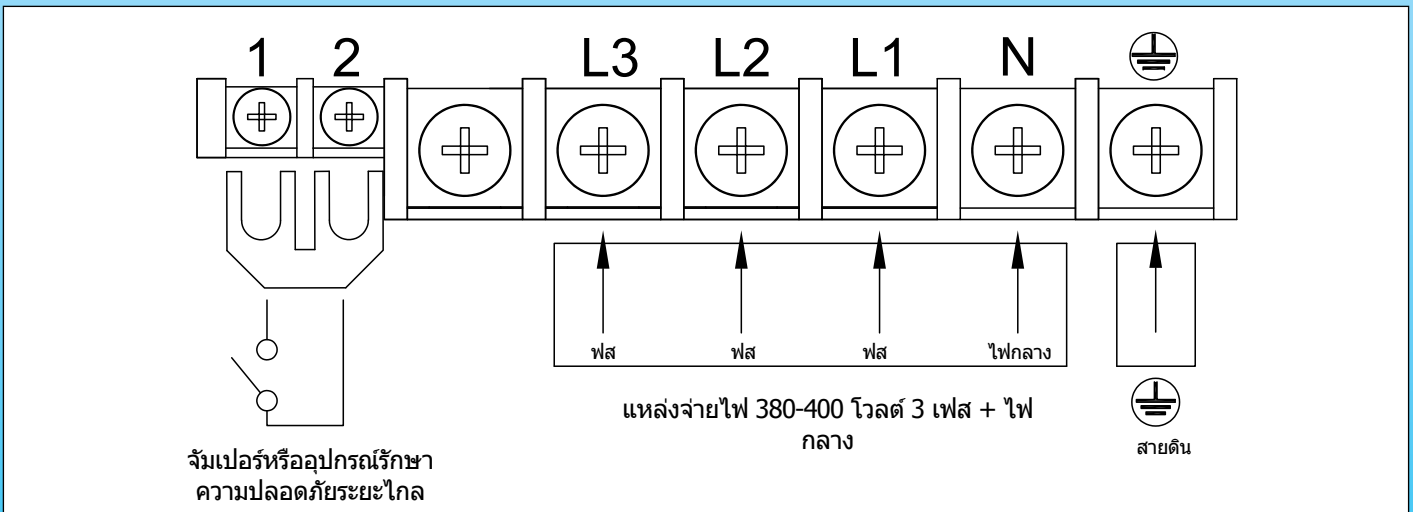
- ฝาครอบพลาสติกพร้อมหน้าต่างโพลีคาร์บอเนตโปร่งใส
- ฝาปิดอลูมิเนียม

ตัวแปรตามคำขอ:

- เทอร์โมสแตทแบบปรับได้ 4-40°C (40-105°F) พร้อมการรีเซ็ตด้วยมือที่ 60°C (140°F)
- เทอร์โมสแตทแบบปรับได้ 0-60°C (32-140°F) พร้อมการรีเซ็ตด้วยมือที่ 80°C (176°F)
- เทอร์โมสแตทแบบปรับได้ 30-110°C (85-230°F) พร้อมการรีเซ็ตด้วยมือที่ 130°C (266°F)
- คัดเอาต์ตัดความร้อนภายในเทอร์โมเวลล์

นอกจากนี้ ยังเป็นไปได้ที่จะสร้างรุ่นที่มีการควบคุมทางอิเล็กทรอนิกส์แบบดิจิทัล สอบถามแผนกการค้าของเรา

แผนผังการเดินสาย



หมายเลขอ้างอิงสำหรับหน้าต่างโพลีคาร์บอเนตโปร่งใส*

ข้อต่อทองเหลืองขนาด 5 วัตต์/ซม², 2.5 นิ้ว** ไม่มีเทอร์โมสแตทแบบรีเซ็ตด้วยมือ

เส้นผ่านศูนย์กลางของอุปกรณ์ทำความร้อน:	อุปกรณ์ทำความร้อนขนาดเส้นผ่านศูนย์กลาง 10 มม.		อุปกรณ์ทำความร้อนขนาดเส้นผ่านศูนย์กลาง 12 มม.	
	กำลังไฟ	ความยาว (มม.)	กำลังไฟ	ความยาว (มม.)
	6 กิโลวัตต์	660	9 กิโลวัตต์	980
	12 กิโลวัตต์	1100	15 กิโลวัตต์	1350
หมายเลขอ้างอิง AISI 304	9STND7QV060C1660	9STND7QV090C1980	9STND7QV120C2K00	9STND7QV150C2O50
หมายเลขอ้างอิง Incolloy 800	9STND7QV060CL660	9STND7QV090CL980	9STND7QV120CMK00	9STND7QV150CMO50



ฮีตเตอร์แบบจุ่มพร้อมกล่องเชื่อมต่ออลูมิเนียม

ข้อต่อทองเหลืองขนาด 10 วัตต์/ซม², 2.5 นิ้ว** ไม่มีเทอร์โมสตัดท์แบบรีเซตด้วยมือ

เส้นผ่านศูนย์กลางของ อุปกรณ์ทำความร้อน:	อุปกรณ์ทำความร้อนขนาดเส้นผ่านศูนย์กลาง 10 มม.			อุปกรณ์ทำความร้อนขนาดเส้นผ่านศูนย์กลาง 12 มม.		
กำลังไฟ	6 กิโลวัตต์	9 กิโลวัตต์	12 กิโลวัตต์	15 กิโลวัตต์	18 กิโลวัตต์	21 กิโลวัตต์
ความยาว (มม.)	350	500	650	680	810	950
หมายเลขอ้างอิง AISI 304	9STND7QV060C1350	9STND7QV090C1500	9STND7QV120C1650	9STND7QV150C2680	9STND7QV180C2810	9STND7QV210C2950
หมายเลขอ้างอิง Incolloy 800	9STND7QV060CL350	9STND7QV090CL500	9STND7QV120CL650	9STND7QV150CM680	9STND7QV180CM810	9STND7QV210CM950

ข้อต่อทองเหลืองขนาด 5 วัตต์/ซม², 2.5 นิ้ว* พร้อมเทอร์โมสตัดท์แบบรีเซตด้วยมือซึ่งตั้งค่าไว้ที่ 100°C (212°F)**

เส้นผ่านศูนย์กลางของ อุปกรณ์ทำความร้อน:	อุปกรณ์ทำความร้อนขนาดเส้นผ่านศูนย์กลาง 10 มม.		อุปกรณ์ทำความร้อนขนาดเส้นผ่านศูนย์กลาง 12 มม.		
กำลังไฟ	6 กิโลวัตต์	9 กิโลวัตต์	12 กิโลวัตต์	15 กิโลวัตต์	
ความยาว (มม.)	660	980	1100	1350	
หมายเลขอ้างอิง AISI 304	9STND7QV060C166N	9STND7QV090C198N	9STND7QV120C2K0N	9STND7QV150C2O5N	
หมายเลขอ้างอิง Incolloy 800	9STND7QV060CL66N	9STND7QV090CL98N	9STND7QV120CMK00	9STND7QV150CMO5N	

ข้อต่อทองเหลืองขนาด 10 วัตต์/ซม², 2.5 นิ้ว* พร้อมเทอร์โมสตัดท์แบบรีเซตด้วยมือซึ่งตั้งค่าไว้ที่ 100°C (212°F)**

เส้นผ่านศูนย์กลางของ อุปกรณ์ทำความร้อน:	อุปกรณ์ทำความร้อนขนาดเส้นผ่านศูนย์กลาง 10 มม.			อุปกรณ์ทำความร้อนขนาดเส้นผ่านศูนย์กลาง 12 มม.		
กำลังไฟ	6 กิโลวัตต์	9 กิโลวัตต์	12 กิโลวัตต์	15 กิโลวัตต์	18 กิโลวัตต์	21 กิโลวัตต์
ความยาว (มม.)	350	500	650	680	810	950
หมายเลขอ้างอิง AISI 304	9STND7QV060C135N	9STND7QV090C150N	9STND7QV120C165N	9STND7QV150C268N	9STND7QV180C281N	9STND7QV210C295N
หมายเลขอ้างอิง Incolloy 800	9STND7QV060CL35N	9STND7QV090CL50N	9STND7QV120CL65N	9STND7QV150CM68N	9STND7QV180CM81N	9STND7QV210CM95N

* สำหรับฝาครอบอลูมิเนียมธรรมดาแทนที่ T9D ด้วย T9G ในหมายเลขอ้างอิง


** ข้อต่อทองเหลือง 2 นิ้ว แทนที่ขนาด 2.5 นิ้ว เปลี่ยนหมายเลขอ้างอิงจาก D7 เป็น D6 (เฉพาะบนอุปกรณ์ทำความร้อนขนาดเส้นผ่านศูนย์กลาง 10 มม. เท่านั้น)

ข้อต่อทองเหลือง M77x2 แทนที่ขนาด 2.5 นิ้ว เปลี่ยนหมายเลขอ้างอิงจาก D7 เป็น D8 (เฉพาะบนอุปกรณ์ทำความร้อนขนาดเส้นผ่านศูนย์กลาง 10 มม. และ 12 มม. เท่านั้น)


*** เทอร์โมสตัดท์รีเซตด้วยมือตั้งค่าไว้ที่ 60°C 80°C 110°C 130°C (140°F 176°F 230°F 266°F) แทนที่อีกขระสุดท้าย N ด้วย E J Q U

**หมายเลขอ้างอิงของอุปกรณ์เสริมในตัวเลือก
(ไม่ได้รวมในรายการผลิตภัณฑ์ ต้องสั่งแยกต่างหาก):**

น๊อต

	เกลียว	2 นิ้ว	2.5 นิ้ว	M77x2
	ทองเหลือง	9BRRA3000ELH304A	9BRRA3000ELH314A	9BRRA3000ELH306A
	AISI304	9BRRA3000ELH348A	9BRRA3000ELH142A	9BRRA3000ELH150A
	AISI316	9BRRA3000ELH204A	9BRRA3000ELH214A	9BRRA3000ELH206A

ปะเก็น

	เกลียว	2 นิ้ว	2"1/2- M77x2
	NBR	9BRJ03000ELH203A	9BRJ03000ELH201A
	เส้นใย	9BRJ03000ELH028A	9BRJ03000ELH030A
	PTFE	9BRJ03000ELH034A	9BRJ03000ELH036A

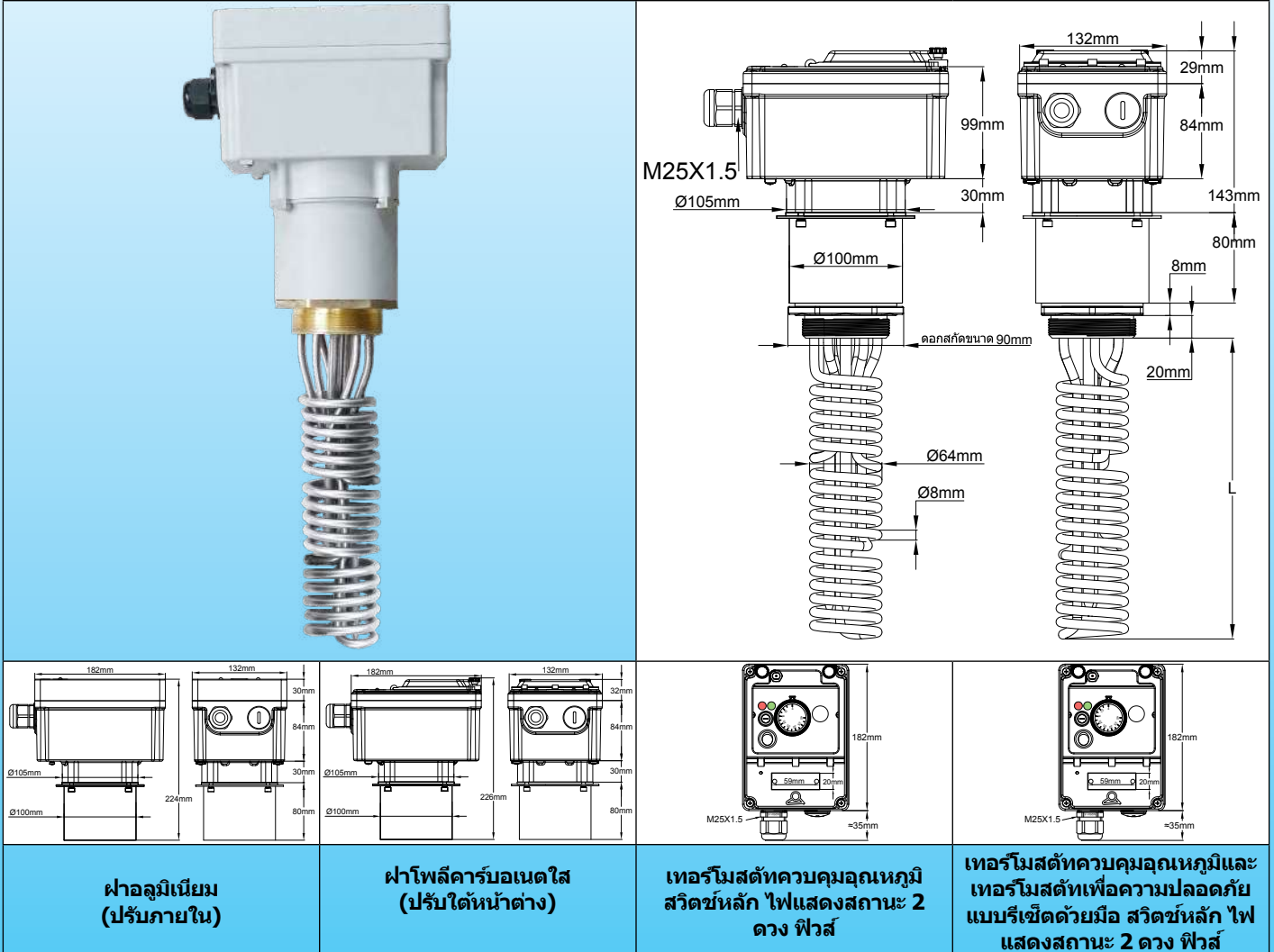


เนื่องจากผลิตภัณฑ์ของเราได้รับการพัฒนาทางด้านเทคนิคอยู่เสมอ ภาพเขียนแบบ คำอธิบายและคุณสมบัติที่ปรากฏอยู่ในหน้านี้อาจมีข้อผิดพลาดได้บ้าง และอาจมีการเปลี่ยนแปลงโดยไม่แจ้งให้ทราบล่วงหน้า

ฮีตเตอร์แบบจุ่มพร้อมกล่องเชื่อมต่ออลูมิเนียม

ฮีตเตอร์แบบจุ่มขนาดเส้นพิเศษพร้อมฝาครอบอลูมิเนียม-พลาสติก หรืออลูมิเนียมทั้งตัวขนาด 182 มม. × 130 มม. × 224 มม. พร้อมออฟเซต 80 มม. ข้อต่อขนาด 2.5 นิ้ว และ M77x2 พร้อมเทอร์โมสแตทเชิงกล มีหรือไม่มีลิมิตเตอร์รีเซ็ตด้วยมือ กำลังไฟสูงสุด 9 กิโลวัตต์ พร้อมรีเลย์กำลัง ในตัว อุปกรณ์ทำความร้อนแบบขดขนาดเส้นผ่านศูนย์กลาง 8 มม.

ประเภท 9SWN



ฝาอลูมิเนียม (ปรับภายใน)

ฝาโพลีคาร์บอเนตใส (ปรับได้หน้าต่าง)

เทอร์โมสแตทควบคุมอุณหภูมิ สวิตช์หลัก ไฟแสดงสถานะ 2 ดวง 70วส์

เทอร์โมสแตทควบคุมอุณหภูมิและ เทอร์โมสแตทเพื่อความปลอดภัย แบบรีเซ็ตด้วยมือ สวิตช์หลัก ไฟแสดงสถานะ 2 ดวง 70วส์

การใช้งานหลัก: การทำความร้อนของเหลววงจรน้ำร้อน ภาชนะบรรจุและถังบำบัดเฟอร์นิเจอร์ในอุตสาหกรรม **ในการใช้งานที่**
ความยาวที่จุ่มของอุปกรณ์ทำความร้อนจะต้องสั้นที่สุดเท่าที่เป็นไปได้
 ฮีตเตอร์ที่มีฝาครอบอลูมิเนียมเหล่านี้ได้รับการออกแบบสำหรับการใช้งานอุตสาหกรรมกำลังไฟขนาดกลางสามเฟส ซึ่งจำเป็นต้องใช้คอนแทคเตอร์ ฮีตเตอร์เหล่านี้สามารถรีเลย์กำลังแบบ 3 ขั้ว ความต้านทาน 32A หนึ่งตัว มีเฉพาะที่มีการควบคุมอุณหภูมิด้วยเทอร์โมสแตทเท่านั้น ฝาปิดด้านหน้าอาจเป็นโพลีคาร์บอเนตแบบใสหรืออลูมิเนียมก็ได้ อุปกรณ์เหล่านี้ติดตั้งอุปกรณ์ที่ทำให้สามารถปรับตำแหน่งของฝาครอบได้หลังจากที่ขันต่อให้แน่น
ฝาครอบนี้มีออฟเซต 80 มม. เพื่อผ่านจนวนกันความร้อนอย่างหนาของถัง
 - ระดับกำลังมาตรฐาน 5 ระดับ 1.5 กิโลวัตต์, 3 กิโลวัตต์, 4.5 กิโลวัตต์, 6 กิโลวัตต์, 9 กิโลวัตต์ (สามารถใช้ได้ถึง 21 กิโลวัตต์ โดยเพิ่มความยาว L ตามค่าขอ)
 - ข้อต่อ 2 ประเภท: 2.5 นิ้ว M77x2
 - ความหนาแน่นของพื้นผิวโพลีคาร์บอเนตประเภท 5W/cm² and 10W/cm² ดูข้อมูลแนะนำทางเทคนิคเพื่อปรับความเหมาะสมของพื้นผิวโพลีคาร์บอเนต
วัสดุของท่อฮีตเตอร์: อุปกรณ์ทำความร้อน 3 ชั้น ทำจาก AISI 304 หรือ Incolloy 800 (มี AISI 316, AISI 321, Incolloy 825 ตามค่าขอ) ขนาดเส้นผ่านศูนย์กลาง 10 มม. หรือ 12 มม.
วัสดุของข้อต่อ: ทองเหลือง หมุนบนตัวกล่อง บัดกรีแข็งบนท่อ ยึดโดยไม่ใช้ปะเก็นและน็อต ดูอุปกรณ์เสริมด้านล่าง
เกลียว: 2.5 นิ้ว หรือ M77x2
การควบคุมอุณหภูมิ: เทอร์โมสแตทเชิงกล ช่วงอุณหภูมิ 30-90°C (85-195°F) มีช่วงอื่น ๆ ในตัวเลือก
ฝาครอบ: แข็งแรงมาก อลูมิเนียมหล่อ ผนังหนา 3 มม. ปะเก็นโพลีซิลิโคน สกรูฝาครอบทำจากเหล็กสแตนเลสพร้อมน็อตล็อก

เนื่องจากผลิตภัณฑ์ของเราได้รับการพัฒนาในด้านเทคนิคอย่างต่อเนื่อง เราขอสงวนสิทธิ์ในภาพและข้อมูลเฉพาะทางเทคนิคนี้ไว้เพื่อใช้เป็นแนวทางเท่านั้น และอาจมีการเปลี่ยนแปลงโดยไม่แจ้งให้ทราบล่วงหน้า



ฮีตเตอร์แบบจุ่มพร้อมกล่องเชื่อมต่ออลูมิเนียม

ฮีตเตอร์แบบจุ่ม RAL7035 ป้องกันการกัดกร่อนแบบกัลวานิก ออกแบบมาสำหรับการติดตั้งกลางแจ้ง IP65 และ IK10 ประกอบด้วย:

- ฟิล์มเพื่อป้องกันวงจรภายใน
 - สวิตช์เปิด-ปิดที่มีฟลอสว่าง
 - ไฟแสดงสถานะสำหรับแหล่งจ่ายไฟและไฟแสดงสถานะสำหรับเอาต์พุทพลังงาน
- มีฝาปิด 2 รุ่น:

- **ฝาปิด PA66** หน้าต่างใสโพลีคาร์บอเนตช่วยให้สามารถเข้าถึงการตั้งค่า หน้าต่างนี้สามารถรักษาความปลอดภัยด้วยซีลกรณีนี้รวมถึงฝาแยกต่างหาก พร้อมด้วยซีลอิสระที่ให้การเข้าถึงการเชื่อมต่อไฟฟ้า ในรุ่นที่มีฮีตเตอร์ฮีตด้วยมือเพื่อป้องกันภัยสามารถเข้าถึงการรีเซ็ตได้หลังจากเปิดหน้าต่าง

- **ฝาปิดอลูมิเนียม** รุ่นนี้ให้การเข้าถึงการตั้งค่าหลังจากถอดฝาครอบออกแล้วเท่านั้น สะดวกสำหรับการใช้งานอุตสาหกรรมที่ไม่ต้องเปลี่ยนการตั้งค่าบ่อย ๆ

เคเบิลแกนด: M25 PA66 หนึ่งตัว และอีกหนึ่งรุ่นสำหรับ M25 ปิดด้วยฝาพลาสติก

เทอร์โมเวลล์: เทอร์โมเวลล์สองตัวใน AISI304 ขนาดเส้นผ่านศูนย์กลาง 10 มม. x 8.4 มม.

การเชื่อมต่ออุปกรณ์ทำความร้อน: ขั้วที่มีสกรู น็อต และแหวนรองทำจากเหล็กสแตนเลส

รุ่นสามเฟสมีสายสำหรับการสลับเป็นแหล่งจ่ายไฟเฟสเดียว การเปลี่ยนแปลงนี้จะต้องดำเนินการ โดยเจ้าหน้าที่ด้านเทคนิคมืออาชีพที่สามารถคำนวณและปฏิบัติตามอัตราสูงสุดที่อนุญาตได้ของรีเลย์กำลัง

- **การเชื่อมต่อแหล่งจ่ายไฟ:** บนบล็อกเชื่อมต่อในตัว 6 x 10 มม.² สำหรับการเชื่อมต่อพลังงานและ 2 x 2.5 มม.²

สำหรับอุปกรณ์รักษาความปลอดภัยระยะไกลหรืออุปกรณ์ควบคุมระยะไกล

พื้นที่ที่ไม่จุ่มลงส่วนทำความร้อน: 50 มม.

โหลดบนพื้นผิว: มาตรฐาน 5W/cm² หรือ 10W/cm² มีค่าอื่นตามคำขอ

แรงดันไฟฟ้า: 230V เฟสเดียวหรือ 3 เฟส 380-400V (เชื่อมต่อแบบดาวกับสายไฟกลาง)

อุปกรณ์มาตรฐาน:

- เทอร์โมสแตทพร้อมลูกบิดใต้ฝา
- สวิตช์ไฟหลัก เข้าถึงจากใต้ฝา
- ไฟแสดงสถานะสีเขียวและสีแดง เข้าถึงจากใต้ฝา
- ในรุ่นที่มีการรีเซ็ตด้วยมือ: ตั้งค่าล่วงหน้าที่ 100°C (212°F) ปุ่มรีเซ็ตอยู่ใต้ฝา

ตัวเลือกมาตรฐาน

ฝาครอบพลาสติกพร้อมหน้าต่างโพลีคาร์บอเนตโปร่งใส

ฝาปิดอลูมิเนียม

ตัวแปรตามคำขอ:

- เทอร์โมสแตทที่ไม่มีฮีตเตอร์ ช่วง 4-40°C (40-105°F) 0-60°C (30-140°F) หรือ 30-110°C (85-230°F)

มีช่วงที่สูงกว่าตามคำขอ

- เทอร์โมสแตทแบบปรับได้ 4-40°C (40-105°F) พร้อมการรีเซ็ตด้วยมือที่ 60°C (140°F)

- เทอร์โมสแตทแบบปรับได้ 0-60°C (32-140°F) พร้อมการรีเซ็ตด้วยมือที่ 80°C (176°F)

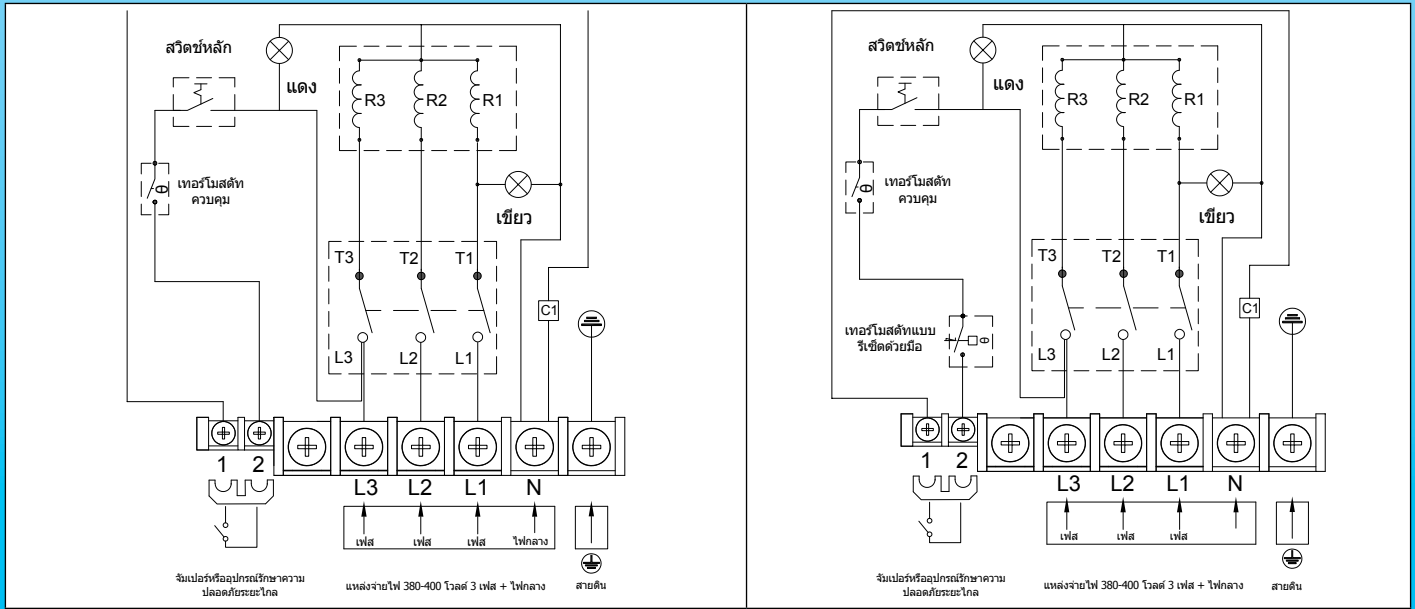
- เทอร์โมสแตทแบบปรับได้ 30-110°C (85-230°F) พร้อมการรีเซ็ตด้วยมือที่ 130°C (266°F)

- คัดเอาต์ตัดความร้อน (TCO) ภายในเทอร์โมเวลล์

นอกจากนี้ ยังเป็นไปได้ที่จะสร้างรุ่นที่มีการควบคุมทางอิเล็กทรอนิกส์แบบดิจิทัล และ/หรือไม่มีส่วนขยาย 70 มม.

สอบถามแผนการค่าของเรา

แผนผังการเดินสาย



ขั้วต่อหรืออุปกรณ์รักษาความปลอดภัยระยะไกล แหล่งจ่ายไฟ 380-400 โวลต์ 3 เฟส + ไฟกลาง สายดิน

ขั้วต่อหรืออุปกรณ์รักษาความปลอดภัยระยะไกล แหล่งจ่ายไฟ 380-400 โวลต์ 3 เฟส + ไฟกลาง สายดิน

เทอร์โมสแตทควบคุมอุณหภูมิ
(ประเภทที่มีฮีตเตอร์หนึ่งเครื่อง: เฟส L1 และ L2 ถูกถอดออก และแหล่งจ่ายไฟ เป็นแบบเฟสเดียว 230V
ประเภทที่มีฮีตเตอร์สองเครื่อง: เฟส L1 ถูกถอดออก ขั้ว L2 และ L3 ถูกเชื่อมต่อเข้าด้วยกัน และแหล่งจ่ายไฟเป็นแบบเฟสเดียว 230V)

เทอร์โมสแตทควบคุมอุณหภูมิและเทอร์โมสแตทแบบรีเซ็ตด้วยมือ
(ประเภทที่มีฮีตเตอร์หนึ่งเครื่อง: เฟส L1 และ L2 ถูกถอดออก และแหล่งจ่ายไฟ เป็นแบบเฟสเดียว 230V
ประเภทที่มีฮีตเตอร์สองเครื่อง: เฟส L1 ถูกถอดออก ขั้ว L2 และ L3 ถูกเชื่อมต่อเข้าด้วยกัน และแหล่งจ่ายไฟเป็นแบบเฟสเดียว 230V)



ซีตเตอร์แบบจุ่มพร้อมกล่องเชื่อมต่ออลูมิเนียม

หมายเลขอ้างอิงสำหรับหน้าต่างโพลีคาร์บอเนตโปร่งใส*
พร้อมเทอร์โมสแตท 30-90°C (85-195°F) ไม่มีระบบรีเซ็ตด้วยมือ ข้อต่อ M77x2**

	5 วัตต์/ชม. ²			10 วัตต์/ชม. ²		
	อุปกรณ์ทำ ความร้อน 1 ชั้น	อุปกรณ์ทำ ความร้อน 2 ชั้น	อุปกรณ์ทำ ความร้อน 3 ชั้น	อุปกรณ์ทำ ความร้อน 1 ชั้น	อุปกรณ์ทำ ความร้อน 2 ชั้น	อุปกรณ์ทำ ความร้อน 3 ชั้น
ความยาว (มม.)	110	188	265	110	188	265
กำลังไฟ (วัตต์)	1500	3000	4500	3000	6000	9000
หมายเลขอ้างอิง AISI 304	9SWND8QR01525110	9SWND8QR030B5190	9SWND8QR045U5270	9SWND8QR03025110	9SWND8QR060B5190	9SWND8QR090U5270
หมายเลขอ้างอิง Incolloy 800	9SWND8QR01527110	9SWND8QR030B7190	9SWND8QR045U7270	9SWND8QR03027110	9SWND8QR060B7190	9SWND8QR090U7270

พร้อมเทอร์โมสแตทปรับได้ 30-90°C (85-195°F) รีเซ็ตด้วยมือที่ 100°C (212°F), ข้อต่อ M77 x 2**


	5 วัตต์/ชม. ²			10 วัตต์/ชม. ²		
	อุปกรณ์ทำ ความร้อน 1 ชั้น	อุปกรณ์ทำ ความร้อน 2 ชั้น	อุปกรณ์ทำ ความร้อน 3 ชั้น	อุปกรณ์ทำ ความร้อน 1 ชั้น	อุปกรณ์ทำ ความร้อน 2 ชั้น	อุปกรณ์ทำ ความร้อน 3 ชั้น
ความยาว (มม.)	110	188	265	110	188	265
กำลังไฟ (วัตต์)	1500	3000	4500	3000	6000	9000
หมายเลขอ้างอิง AISI 304	9SWND8QR0152511N	9SWND8QR030B519N	9SWND8QR045U527N	9SWND8QR0302511N	9SWND8QR060B519N	9SWND8QR090U527N
หมายเลขอ้างอิง Incolloy 800	9SWND8QR0152711N	9SWND8QR030B719N	9SWND8QR045U727N	9SWND8QR0302711N	9SWND8QR060B719N	9SWND8QR090U727N

* สำหรับฝาครอบอลูมิเนียมธรรมดาแทนที่ 9SWND ด้วย 9SWNG ในหมายเลขอ้างอิง

** ข้อต่อทองเหลือง 2.5 นิ้ว แทนที่ M77x2 เปลี่ยนหมายเลขอ้างอิงจาก A8 เป็น A7

หมายเลขอ้างอิงของอุปกรณ์เสริมในตัวเลือก
(ไม่ได้รวมในรายการผลิตภัณฑ์ ต้องสั่งแยกต่างหาก):

น๊อต

	เกลียว	2.5 นิ้ว	M77x2
	ทองเหลือง	9BRRA3000ELH314A	9BRRA3000ELH306A
	AISI304	9BRRA3000ELH142A	9BRRA3000ELH150A
	AISI316	9BRRA3000ELH214A	9BRRA3000ELH206A

ปะเก็น

	เกลียว	2"1/2- M77x2
	NBR	9BRJ03000ELH201A
	เส้นใย	9BRJ03000ELH030A
	PTFE	9BRJ03000ELH036A

ดูที่ส่วนสุดท้ายของแคตตาล็อกนี้หากต้องการดูอุปกรณ์เสริมและภาพแบบร่างอื่น ๆ



ฮีตเตอร์แบบจุ่มพร้อมกล่องเชื่อมต่ออลูมิเนียม

เนื่องจากผลิตภัณฑ์ของเราได้รับการพัฒนาทางด้านเทคนิคได้อย่างสม่ำเสมอ ภาพเขียนแบบ คำอธิบายและคุณสมบัติที่ปรากฏอยู่ในหน้าอธิบายข้อมูลทางเทคนิคนี้จึงใช้สำหรับเป็นแนวทางเท่านั้น และอาจมีการเปลี่ยนแปลงโดยไม่แจ้งให้ทราบล่วงหน้า



ส่วนที่ 8


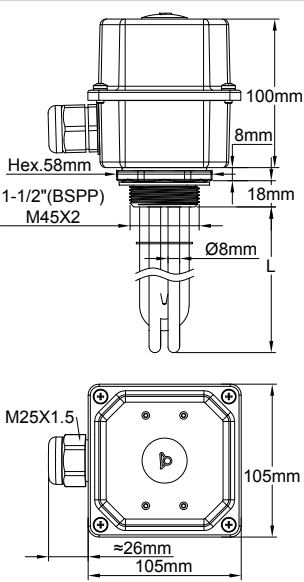
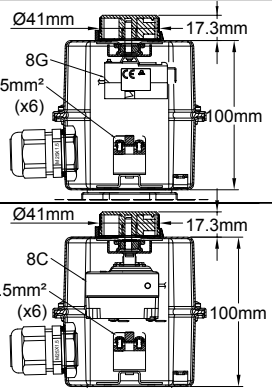
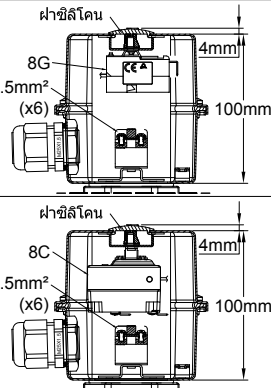
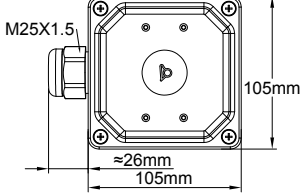
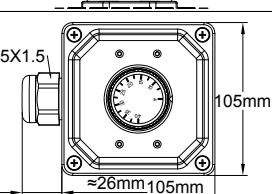
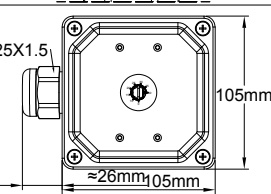
ฮีตเตอร์แบบจุ่มทำจาก เหล็กสแตนเลสทั้งตัว





ฮีตเตอร์แบบจุ่มทำจากเหล็กสแตนเลสทั้งตัว

ฮีตเตอร์แบบจุ่มทำจากเหล็กสแตนเลสทั้งตัว (ไม่บัดกรีแข็ง) ฝาครอบเหล็กสแตนเลสขนาด 105 มม. x 105 มม. x 100 มม. ข้อต่อเหล็กสแตนเลสขนาด 1.5 นิ้ว มีหรือไม่มีเทอร์โมสแตท ประเภท 9STJ

			
			
	ไม่มีเทอร์โมสแตท	เทอร์โมสแตทแบบขั้วเดียว และ 3 ขั้ว ปุ่มปรับด้านนอก (มีตัวเลือก)	เทอร์โมสแตทแบบขั้วเดียว และ 3 ขั้ว ปุ่มปรับด้านใน อยู่ใต้ฝาซิลิโคน (มาตรฐาน)

การใช้งานหลัก: การทำความร้อนของเหลว วงจรระบบน้ำร้อน ภาพยนตร์ที่มีถึงบัพเฟอร์ ฮีตเตอร์แบบจุ่มที่ทำจากเหล็กสแตนเลสทั้งตัวนี้มีวัตถุประสงค์เพื่อใช้ในทางวิทยาศาสตร์และการแพทย์ หรือสภาพแวดล้อมที่มีการกัดกร่อนสูง การเชื่อมทิกทั้งหมด ไม่มีการบัดกรีแข็งด้วยโลหะผสม สามารถทำได้ด้วยเหล็กสแตนเลส 304 หรือ 316

พบได้ใน:

- ระดับกำลังมาตรฐาน 6 ระดับ 1 กิโลวัตต์ - 1.5 กิโลวัตต์ - 2 กิโลวัตต์ - 3 กิโลวัตต์ - 4 กิโลวัตต์ - 6 กิโลวัตต์
- ข้อต่อ 2 ประเภท: 1"1/2 or M45x2
- ความหนาแน่นของพื้นผิวโหลดสองประเภท 5W/cm² and 10W/cm² ดูข้อมูลแนะนำทางเทคนิคเพื่อปรับความเหมาะสมของพื้นผิวโหลด

วัสดุของท่อฮีตเตอร์: AISI 304 หรือ Incolloy 800 (มี AISI 316, AISI 321, Incolloy 825 ตามคำขอ) ขนาดเส้นผ่านศูนย์กลาง 8 มม.

วัสดุของข้อต่อ: AISI 304 หรือ AISI 316 เชื่อมทิก ชั้นลงบนตัวกล่อง ยึดโดยไม่ใช่ปะเก็นและน็อต ดูอุปกรณ์เสริมด้านล่าง

เกลียว: BSP 1.5 นิ้ว (ISO 228)

การควบคุมอุณหภูมิ: เทอร์โมสแตทแบบขั้วเดียวหรือ 3 ขั้ว 30-90°C (85-195°F) มีช่วงอุณหภูมิอื่น ๆ ในตัวเลือก

ฝาครอบ: 105 x 105 x 100 มม. ฝาครอบเหล็กสแตนเลส 304 หรือ 316 ผนังหนา 1 มม. ปะเก็นซิลิโคน

สกรูปิดทำจากเหล็กสแตนเลส ขั้วสายดินชั้นใน M4 2 ขั้ว

ระดับการป้องกันน้ำและฝุ่น: น้ำและฝุ่น: IP65, การป้องกันแรงกระแทก: IK 10 (พร้อมเคเบิลเกลนต์และปลั๊ก M25 ที่เป็นโลหะ)

เคเบิลเกลนต์: M25, PA66 มีทองเหลืองชุบนิกเกิลหรือเหล็กสแตนเลสให้ตามคำขอ

เทอร์โมเวลล์: เทอร์โมเวลล์ตามมาตรฐานจะใช้ AISI304 ขนาดเส้นผ่านศูนย์กลาง 8 x 7 มม. รวมไปถึงรุ่นที่ไม่มีเทอร์โมสแตทด้วย

การเชื่อมต่อไฟฟ้า: ขั้วของฮีตเตอร์แบบท่อกลมซึ่งมีสกรู น็อต และแหวนรองทำจากเหล็กสแตนเลส สายสวิตช์รุ่น 3 เฟส

รุ่นที่มีเทอร์โมสแตทจะมีบล็อกเชื่อมต่อขนาด 6 x 2.5 มม.² มาในตัว ขั้วสายดิน M4 2 ขั้ว

ตะแกรงรอง: ตะแกรง AISI 304 2 อันขึ้นไป โดยแต่ละอันมีความยาวตั้งแต่ 400 ถึง 600 มม.

พื้นที่ที่ไม่จุ่มลงส่วนทำความร้อน: 50 มม.

พื้นผิวโหลด: มาตรฐาน 5W/cm² หรือ 10W/cm² มีค่าอื่นตามคำขอ

แรงดันไฟฟ้า: 220-240V เฟสเดียวหรือ 3 เฟส 380-400V (เชื่อมต่อแบบดาวกับสายไฟกลาง)

ตัวเลือกมาตรฐาน

- เทอร์โมสแตทเฟสเดียวขนาด 230V สำหรับให้กำลังไฟถึง 3 กิโลวัตต์ เทอร์โมสแตท 3 เฟสสำหรับรุ่น 4 กิโลวัตต์ และ 6 กิโลวัตต์

ตัวแปรตามคำขอ:

ปุ่มปรับเทอร์โมสแตทภายนอกพร้อมปะเก็นกันน้ำ

- เทอร์โมสแตทอุณหภูมิ 4-40°C (40-105°F), 0-60°C (32-140°F), หรือ 30-110°C (86-230°F)

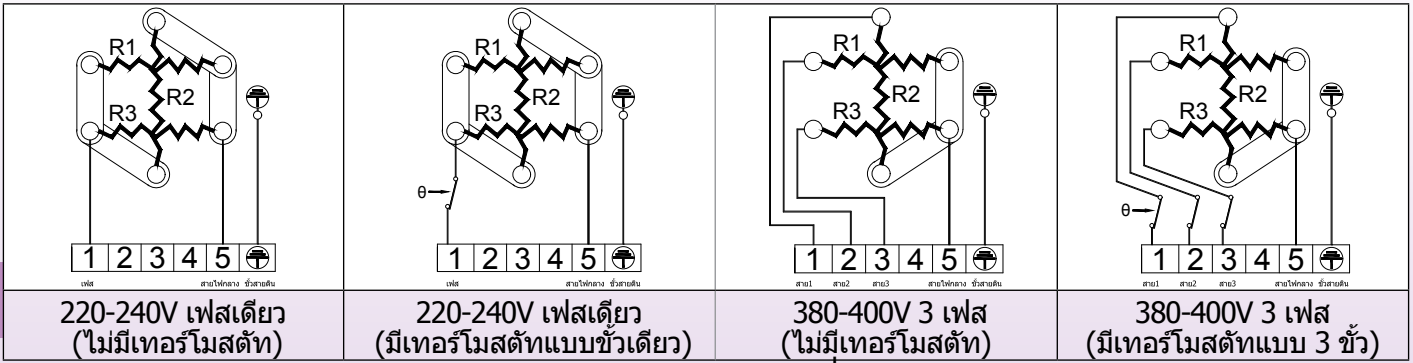
- สามารถจัดส่งอุปกรณ์เหล่านี้โดยมีไฟแสดงสถานะหนึ่งหรือสองดวงพร้อมสายพาวเวอร์คอร์ด

เนื่องจากผลิตภัณฑ์ของเราได้รับการพัฒนาทางด้านเทคนิคอย่างต่อเนื่อง เราขอสงวนสิทธิ์ในรายละเอียดและข้อมูลทางเทคนิคที่ปรากฏอยู่ในหน้าอธิบายและข้อมูลผลิตภัณฑ์ของเรา และอาจมีการเปลี่ยนแปลงโดยไม่แจ้งให้ทราบล่วงหน้า



ฮีตเตอร์แบบจุ่มทำจากเหล็กสแตนเลสทั้งตัว

การเดินสายไฟ



หมายเลขอ้างอิงหลักของฝาครอบและข้อต่อที่ทำจากเหล็กสแตนเลส 304*

5W/cm², ไม่มีเทอร์โมสแตท

กำลังไฟ	1 กิโลวัตต์	1.5 กิโลวัตต์	2 กิโลวัตต์	3 กิโลวัตต์	4 กิโลวัตต์	6 กิโลวัตต์
ความยาว (มม.)	170	240	300	440	570	840
หมายเลขอ้างอิง AISI 304	9STJG5E1010U8170	9STJG5E1015U8240	9STJG5E1020U8300	9STJG5E1030U8440	9STJG5E1040U8570	9STJG5E1060U8840
หมายเลขอ้างอิง Incolloy 800	9STJG5E1010UK170	9STJG5E1015UK240	9STJG5E1020UK300	9STJG5E1030UK440	9STJG5E1040UK570	9STJG5E1060UK840

10W/cm², ไม่มีเทอร์โมสแตท

กำลังไฟ	1 กิโลวัตต์**	1.5 กิโลวัตต์	2 กิโลวัตต์	3 กิโลวัตต์	4 กิโลวัตต์	6 กิโลวัตต์
ความยาว (มม.)	135	135	170	240	300	440
หมายเลขอ้างอิง AISI 304	9STJG5E1010B8130	9STJG5E1015U8130	9STJG5E1020U8170	9STJG5E1030U8240	9STJG5E1040U8300	9STJG5E1060U8440
หมายเลขอ้างอิง Incolloy 800	9STJG5E1010BK130	9STJG5E1015UK130	9STJG5E1020UK170	9STJG5E1030UK240	9STJG5E1040UK300	9STJG5E1060UK440

5 วัตต์/ซม.², พร้อมเทอร์โมสแตท 30-90°C (85-195°F), ปุ่มปรับอยู่ที่ห่วงซิลิโคน (เฟสเดียว กำลังสูงถึง 3 กิโลวัตต์, 3 เฟสสำหรับรุ่น 4 กิโลวัตต์ และ 6 กิโลวัตต์)

กำลังไฟ	1 กิโลวัตต์	1.5 กิโลวัตต์	2 กิโลวัตต์	3 กิโลวัตต์	4 กิโลวัตต์	6 กิโลวัตต์
ความยาว (มม.)	170	240	300	440	570	840
หมายเลขอ้างอิง AISI 304	9STJG5ES010V8170	9STJG5ES015V8240	9STJG5ES020V8300	9STJG5ES030V8440	9STJG5ES040U8570	9STJG5ES060U8840
หมายเลขอ้างอิง Incolloy 800	9STJG5ES010VK170	9STJG5ES015VK240	9STJG5ES015VK300	9STJG5ES030VK440	9STJG5ES040UK570	9STJG5ES060UK840


10 วัตต์/ซม.², พร้อมเทอร์โมสแตท 30-90°C (89-194°F), ปุ่มปรับอยู่ที่ห่วงซิลิโคน (เฟสเดียว กำลังสูงถึง 3 กิโลวัตต์, 3 เฟสสำหรับรุ่น 4 กิโลวัตต์ และ 6 กิโลวัตต์)

กำลังไฟ	1 กิโลวัตต์**	1.5 กิโลวัตต์	2 กิโลวัตต์	3 กิโลวัตต์	4 กิโลวัตต์	6 กิโลวัตต์
ความยาว (มม.)	135	135	170	240	300	440
หมายเลขอ้างอิง AISI 304	9STJG5ES010B8130	9STJG5ES015V8130	9STJG5ES020V8170	9STJG5ES030V8240	9STJG5ES040U8300	9STJG5ES060U8440
หมายเลขอ้างอิง Incolloy 800	9STJG5ES010BK130	9STJG5ES015VK130	9STJG5ES020VK170	9STJG5ES030VK240	9STJG5ES040UK300	9STJG5ES060UK440


* หมายเลขอ้างอิงในเหล็กสแตนเลส 316 ตามคำขอ

** รุ่นนี้มีอุปกรณ์ทำความร้อนเพียง 2 ตัว

หมายเลขอ้างอิงอุปกรณ์เสริมในตัวเล็ก (ไม่ได้รวมในรายการผลิตภัณฑ์ ต้องสั่งแยกต่างหาก)

	เกลียว	1.25 นิ้ว	1.5 นิ้ว	M45x200
	ทองเหลือง	9BRRA3000ELH302A	9BRRA3000ELH303A	9BRRA3000ELH305A
	AISI304	9BRRA3000ELH032A	9BRRA3000ELH006A	9BRRA3000ELH049A
	AISI316	9BRRA3000ELH202A	9BRRA3000ELH203A	9BRRA3000ELH205A

ปะเก็น

	เกลียว	1.25 นิ้ว	1.5 นิ้ว - M45x200
	NBR	9BRJ03000ELH206A	9BRJ03000ELH205A
	เส้นใย	9BRJ03000ELH052A	9BRJ03000ELH007A
	PTFE	9BRJ03000ELH032A	9BRJ03000ELH033A

ดูที่ส่วนสุดท้ายของแคตตาล็อกนี้หากต้องการดูอุปกรณ์เสริมและภาพแบบร่างอื่น ๆ



ส่วนที่ 9

ฮีตเตอร์แบบจุ่มใช้พลังงาน หมุนเวียนกำลังต่ำ

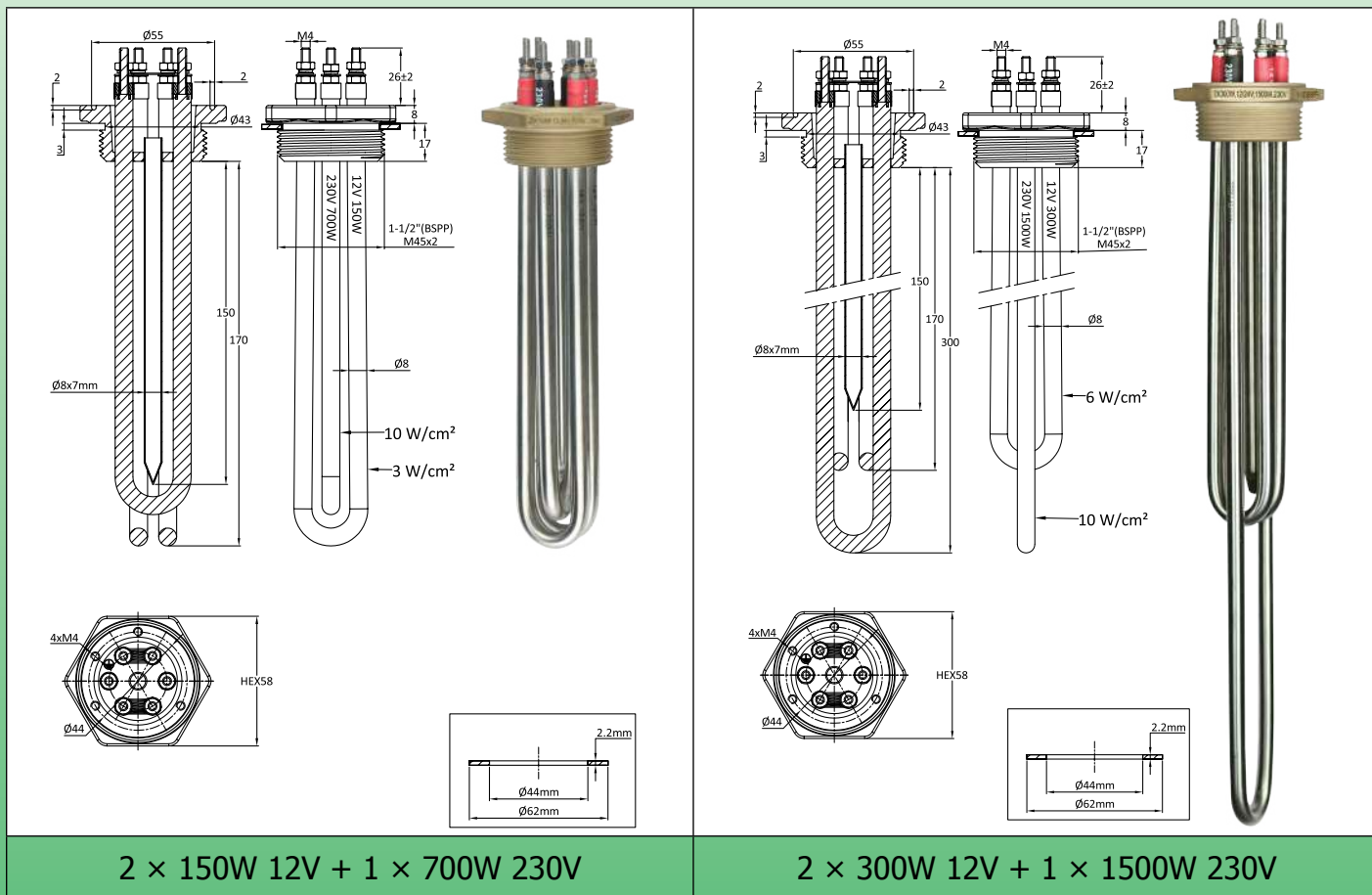




ฮีตเตอร์แบบจุ่มใช้พลังงานหมุนเวียน

ฮีตเตอร์แบบจุ่มขนาด **1.5 นิ้ว** และ **M45x2** ใช้พลังงานหมุนเวียน แหล่งจ่ายไฟขนาด **12** และ **24** โวลต์พร้อมอุปกรณ์ทำความร้อน เสริมขนาด **230** โวลต์ **ไม่มีกล่องเชื่อมต่อ**

แรงดันไฟฟ้าหลัก	พลังงานไฟฟ้าแรงดันต่ำ	แรงดันไฟฟ้าสำรอง	พลังงานสำรอง	ฝาครอบ	เกลียว	ประเภท
12V, 24V	2 × 150W หรือ 2 × 300W	230V	700W หรือ 1500W	ไม่มี	1.5 นิ้ว หรือ M45x2	9SFN200 และ 9SFN500



2 × 150W 12V + 1 × 700W 230V

2 × 300W 12V + 1 × 1500W 230V

การใช้งานหลัก: การใช้ไฟฟ้าแรงดันต่ำโดยตรงที่ผลิตโดยกังหันลมหรือแผงโซลาร์เซลล์แสงอาทิตย์สำหรับการทำความร้อนของเหลว วงจรน้ำร้อนในบ้าน และถังน้ำร้อน ฮีตเตอร์แบบจุ่มเหล่านี้ทำให้สามารถใช้พลังงานส่วนเกินที่ผลิตได้และไม่ได้ใช้สำหรับการส่องสว่างในบ้านหรือเครื่องใช้ไฟฟ้าขนาดเล็ก ฮีตเตอร์แบบจุ่มเหล่านี้ยังสามารถใช้นอกเหนือไปจากถังน้ำร้อนในบ้าน จำกัดความจำเป็นที่จะต้องใช้ไฟฟ้าจากเครือข่ายการกระจายไฟฟ้า

วัสดุของท่อฮีตเตอร์: อุปกรณ์ทำความร้อนใน AISI 304 ขนาดเส้นผ่านศูนย์กลาง 10 มม. (มี AISI 316, AISI 321, Incolloy 800 หรือ Incolloy 840 ตามคำขอ)

วัสดุของข้อต่อ: ท่อเกลียว บัดกรีแข็งลงบนท่อ มาพร้อมกับปะเก็นไฟเบอร์หนึ่งตัวแต่ไม่มีน็อต ดูอุปกรณ์เสริมด้านล่าง

เกลียว: BSPP 1.5 นิ้ว (ISO 228) และเกลียวเมตริก M45x2

เทอร์โมเวลล์: มีเทอร์โมเวลล์ทำจากเหล็กสแตนเลส 7 มม. ID หนึ่งตัว

การเชื่อมต่ออุปกรณ์ทำความร้อน: ขั้วที่มีสกรู น็อต และแหวนรองทำจากเหล็กสแตนเลส M4 มาพร้อมกับสายทองเหลืองเพื่อสลับเครื่องทำความร้อนแรงดันต่ำสองตัวจาก 12V เป็น 24V (เปลี่ยนการเชื่อมต่อจากขานานเป็นอนุกรม)

อุปกรณ์ทำความร้อนแรงดันต่ำถูกระบุด้วยปลอกสีแดง อุปกรณ์ทำความร้อนแรงดัน 230V ถูกระบุด้วยปลอกสีดำ

พื้นที่ที่ไม่จุ่มลงส่วนทำความร้อน: 50 มม.

โหลดบนพื้นผิว: ดูภาพแบบร่าง

แรงดันไฟฟ้า: 12 or 24V กระแสตรงหรือกระแสสลับ และเฟสเดียว 230V สำหรับรุ่นที่มีพลังงานสำรอง

โปรดทราบ: การสลับอุปกรณ์ที่มีเทอร์โมสแตทอุปกรณ์ทำความร้อนในแรงดันต่ำจะต้องทำโดยอุปกรณ์ที่ออกแบบมาสำหรับการใช้แรงดันไฟฟ้าต่ำ และทนต่อความเข้มข้นที่สำคัญของวงจรเหล่านี้

ในทำนองเดียวกัน ส่วนของสายไฟ จะต้องมีการปรับ

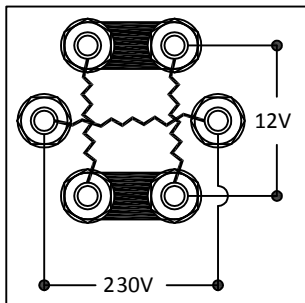


ฮีตเตอร์แบบจุ่มใช้พลังงานหมุนเวียน

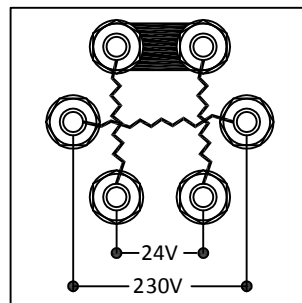
ความเข้มข้นที่ไหลในวงจรทำความร้อนแรงดันต่ำ

แรงดันไฟฟ้า:	กำลังไฟ		
		150W	300W
12V	12.5A	25A	50A
24V	6.2A	12.5A	25A

การเดินสายไฟ



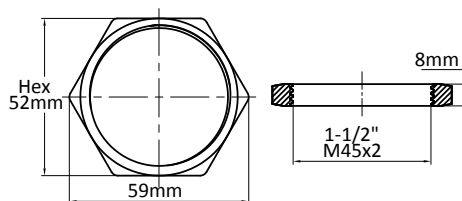
ตำแหน่งสายรัดที่ 12V



ตำแหน่งสายรัดที่ 24V

หมายเลขอ้างอิงหลัก

เกลียวข้อต่อ	1.5 นิ้ว BSPP		M45×2	
	กำลังไฟ	2 × 150W 12V + 1 × 700W 230V	2 × 300W 12V + 1 × 1500W 230V	2 × 150W 12V + 1 × 700W 230V
ความยาว (มม.)	170	300	170	300
ไหลบนพื้นผิวอุปกรณ์ทำความร้อนขนาด 12/24V	3 วัตต์/ซม. ²	6 วัตต์/ซม. ²	3 วัตต์/ซม. ²	6 วัตต์/ซม. ²
ไหลบนพื้นผิวอุปกรณ์ทำความร้อนขนาด 230V	10 วัตต์/ซม. ²	10 วัตต์/ซม. ²	10 วัตต์/ซม. ²	10 วัตต์/ซม. ²
หมายเลขอ้างอิงใน AISI 304	9SFN200152307217	9SFN200302615230	9SFN500152307217	9SFN500302615217
หมายเลขอ้างอิงใน Incolloy 800	9SFN200152307K17	9SFN200302615K30	9SFN200152307K30	9SFN500302615K30



หมายเลขอ้างอิงของน็อตทองเหลือง

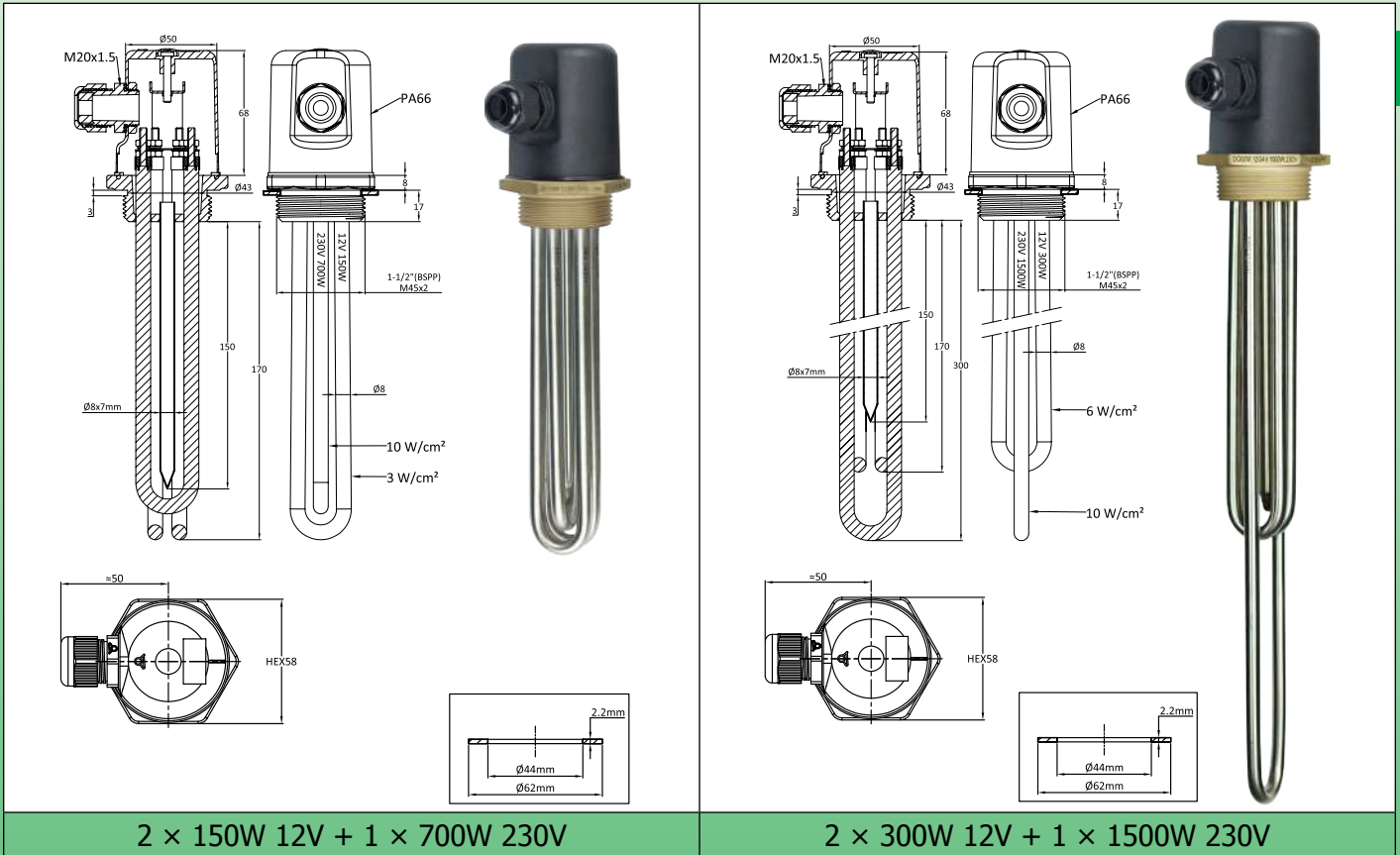
1.5 นิ้ว	66NLC11280H52
M45×2	66NLM45280H52



ฮีตเตอร์แบบจุ่มใช้พลังงานหมุนเวียน

ฮีตเตอร์แบบจุ่มขนาด 1.5 นิ้ว และ M45x2 ใช้พลังงานหมุนเวียน แหล่งจ่ายไฟขนาด 12 และ 24 โวลต์พร้อมอุปกรณ์ทำความร้อน เสริมขนาด 230 โวลต์ มีกล่องเชื่อมต่อ

แรงดันไฟฟ้าหลัก	พลังงานไฟฟ้าแรงดันต่ำ	แรงดันไฟฟ้าสำรอง	พลังงานสำรอง	ฝาครอบ	เกลียว	ประเภท
12V, 24V	2 × 150W หรือ 2 × 300W	230V	700W หรือ 1500W	พร้อม	1.5 นิ้ว หรือ M45x2	9SFN202 และ 9SFN502



2 × 150W 12V + 1 × 700W 230V

2 × 300W 12V + 1 × 1500W 230V

การใช้งานหลัก: การใช้ไฟฟ้าแรงดันต่ำโดยตรงที่ผลิตโดยกังหันลมหรือแผงโซลาร์เซลล์แสงอาทิตย์สำหรับการทำความร้อนของเหลว วงจรน้ำร้อนในบ้าน และถึงน้ำร้อน ฮีตเตอร์แบบจุ่มเหล่านี้ทำให้สามารถใช้พลังงานส่วนเกินที่ผลิตได้และไม่ได้ใช้สำหรับการส่องสว่างในบ้านหรือเครื่องใช้ไฟฟ้าขนาดเล็ก ฮีตเตอร์แบบจุ่มเหล่านี้ยังสามารถใช้นอกเหนือไปจากถึงน้ำร้อนในบ้าน จำกัดความจำเป็นที่จะต้องใช้ไฟฟ้าจากเครือข่ายการกระจายไฟฟ้า

วัสดุของท่อฮีตเตอร์: อุปกรณ์ทำความร้อนใน AISI 304 ขนาดเส้นผ่านศูนย์กลาง 10 มม. (มี AISI 316, AISI 321, Incolloy 800 หรือ Incolloy 840 ตามคำขอ)

วัสดุของข้อต่อ: ท่อเหล็ก บัดกรีแข็งลงบนท่อ มาพร้อมกับปะเก็นไฟเบอร์หนึ่งตัวแต่ไม่มีน็อต อุปกรณ์เสริมด้านล่างเกลียว: BSPP 1.5 นิ้ว (ISO 228) และเกลียวเมตริก M45x2

ฝาครอบ: PA66 สีดำขนาดเส้นผ่านศูนย์กลาง 58 มม. × 75 มม. เสริมใยแก้ว พร้อมปะเก็น เปิดด้วยสกรู M4 ตรงกลาง โดยที่ผู้ใช้ไม่ต้องเข้าถึง (เมื่อดันฝาเกลียวเข้าไปจะไม่สามารถถอดฝาครอบออกได้)

ระดับการป้องกันน้ำและฝุ่น: IP66

เคเบิลแกลนด์ M20, PA66

เทอร์โมเวลล์: มีเทอร์โมเวลล์ทำจากเหล็กสแตนเลส 7 มม. ID หนึ่งตัว

การเชื่อมต่ออุปกรณ์ทำความร้อน: ขั้วที่มีสกรู น็อต และแหวนรองทำจากเหล็กสแตนเลส M4 มาพร้อมกับสายทองเหลืองเพื่อสลับเครื่องทำความร้อนแรงดันต่ำสองตัวจาก 12V เป็น 24V (เปลี่ยนการเชื่อมต่อจากขานานเป็นอนุกรม)

อุปกรณ์ทำความร้อนแรงดันต่ำถูกระบุด้วยปลอกสีแดง อุปกรณ์ทำความร้อนแรงดัน 230V ถูกระบุด้วยปลอกสีดำ พื้นที่ที่ไม่จุ่มลงส่วนทำความร้อน: 50 มม.

โหลดบนพื้นผิว: ดูภาพแบบร่าง

แรงดันไฟฟ้า: 12 or 24V **กระแสตรงหรือกระแสสลับ** และเฟสเดียว 230V สำหรับรุ่นที่มีพลังงานสำรอง

โปรดทราบ: การสลับอุปกรณ์ที่มีเทอร์โมสตัดอุปกรณ์ทำความร้อนในแรงดันต่ำจะต้องทำโดยอุปกรณ์ที่

ออกแบบมาสำหรับการใช้แรงดันไฟฟ้าต่ำ และทนต่อความเข้มข้นที่สำคัญของวงจรเหล่านี้

ในท่านองเดียวกัน ส่วนของสายไฟ จะต้องมีการปรับ

เป็นรากศัพท์ของเรา ได้มีการพัฒนาด้านเทคโนโลยีอย่างต่อเนื่อง ภาพเขียนแบบ คำอธิบายและข้อมูลทางเทคนิคนี้ใช้สำหรับเป็นแนวทางเท่านั้น และอาจมีการเปลี่ยนแปลงโดยไม่แจ้งให้ทราบล่วงหน้า

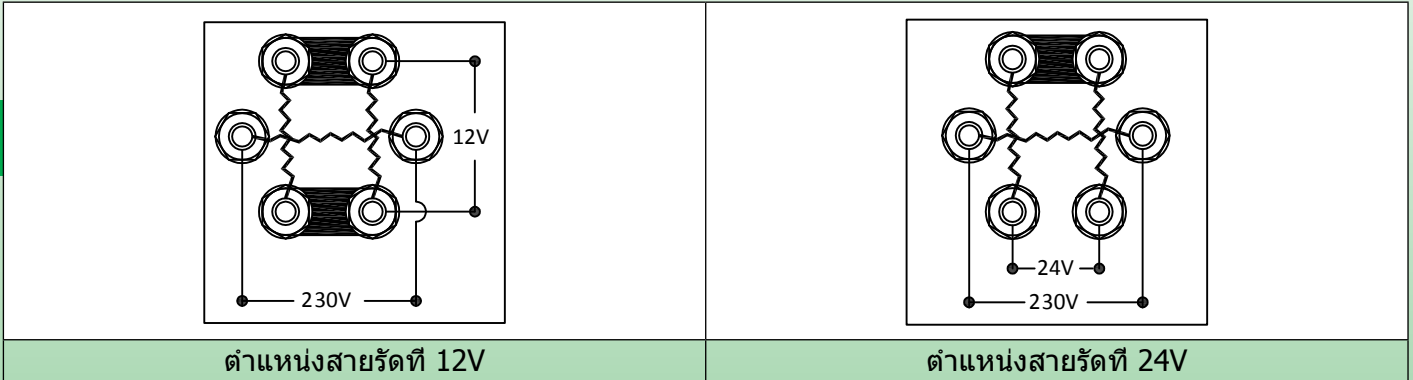


ฮีตเตอร์แบบจุ่มใช้พลังงานหมุนเวียน

ความเข้มข้นที่ไหลในวงจรทำความร้อนแรงดันต่ำ

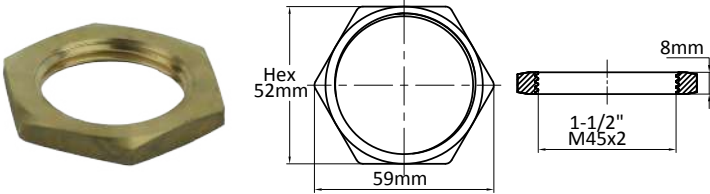
แรงดันไฟฟ้า:	กำลังไฟ		
	150W	300W	600W
12V	12.5A	25A	50A
24V	6.2A	12.5A	25A

การเดินสายไฟ



หมายเลขอ้างอิงหลัก

เกลียวข้อต่อ	1.5 นิ้ว BSPP		M45×2	
	กำลังไฟ	2 × 150W 12V + 1 × 700W 230V	2 × 300W 12V + 1 × 1500W 230V	2 × 150W 12V + 1 × 700W 230V
ความยาว (มม.)	170	300	170	300
โหลดบนพื้นผิวอุปกรณ์ ทำความร้อนขนาด 12/24V	3 วัตต์/ซม. ²	6 วัตต์/ซม. ²	3 วัตต์/ซม. ²	6 วัตต์/ซม. ²
โหลดบนพื้นผิวอุปกรณ์ ทำความร้อนขนาด 230V	10 วัตต์/ซม. ²	10 วัตต์/ซม. ²	10 วัตต์/ซม. ²	10 วัตต์/ซม. ²
หมายเลขอ้างอิงใน AISI 304	9SFN202152307217	9SFN202302615230	9SFN502152307217	9SFN502302615217
หมายเลขอ้างอิงใน Incolloy 800	9SFN202152307K17	9SFN202302615K30	9SFN202152307K30	9SFN502302615K30

	หมายเลขอ้างอิงของน็อตทองเหลือง	
	1.5 นิ้ว	66NLC11280H52
	M45×2	66NLM45280H52



ฮีตเตอร์แบบจุ่มใช้พลังงานหมุนเวียน

ฮีตเตอร์แบบจุ่มขนาด **1.25 นิ้ว** ใช้พลังงานหมุนเวียน แหล่งจ่ายไฟ
ขนาด **12 และ 24 โวลต์** พร้อมอุปกรณ์ทำความร้อนเสริม
ขนาด **230 โวลต์ ไม่มีกล่องเชื่อมต่อ**

แรงดันไฟฟ้าหลัก	พลังงานไฟฟ้าแรงดันต่ำ	แรงดันไฟฟ้าสำรอง	พลังงานสำรอง	ฝาครอบ	เกลียว	ประเภท
12V, 24V	2 × 150W หรือ 2 × 300W	230V	700W หรือ 1500W	ไม่มี	1.25 นิ้ว	9SFN400

2 × 150W 12V + 1 × 700W 230V

2 × 300W 12V + 1 × 1500W 230V

การใช้งานหลัก: การใช้ไฟฟ้าแรงดันต่ำโดยตรงที่ผลิตโดยกังหันลมหรือแผงโซลาร์เซลล์แสงอาทิตย์สำหรับการทำความร้อนของเหลว วงจรน้ำร้อนในบ้าน และถึงน้ำร้อน ฮีตเตอร์แบบจุ่มเหล่านี้ทำให้สามารถใช้พลังงานส่วนเกินที่ผลิตได้และไม่ได้ใช้สำหรับการส่องสว่างในบ้านหรือเครื่องใช้ไฟฟ้าขนาดเล็ก ฮีตเตอร์แบบจุ่มเหล่านี้ยังสามารถใช้นอกเหนือไปจากถึงน้ำร้อนในบ้าน จำกัดความจำเป็นที่จะต้องใช้ไฟฟ้าจากเครือข่ายการกระจายไฟฟ้า

วัสดุของท่อฮีตเตอร์: อุปกรณ์ทำความร้อนใน AISI 304 ขนาดเส้นผ่านศูนย์กลาง 10 มม. (มี AISI 316, AISI 321, Incolloy 800 หรือ Incolloy 840 ตามคำขอ)

วัสดุของข้อต่อ: ทองเหลือง บัดกรีแข็งลงบนท่อ มาพร้อมกับปะเก็นไฟเบอร์หนึ่งตัวแต่ไม่มีน็อต อุปกรณ์เสริมด้านล่าง

เกลียว: BSPP 1.25 นิ้ว (ISO 228)

เทอร์โมเวลล์: มีเทอร์โมเวลล์ทำจากเหล็กสแตนเลส 7 มม. ID หนึ่งตัว

การเชื่อมต่ออุปกรณ์ทำความร้อน: ขั้วที่มีสกรู น็อต และแหวนรองทำจากเหล็กสแตนเลส M4 มาพร้อมกับสายทองเหลืองเพื่อสลับเครื่องทำความร้อนแรงดันต่ำสองตัวจาก 12V เป็น 24V (เปลี่ยนการเชื่อมต่อจากขานานเป็นอนุกรม)

อุปกรณ์ทำความร้อนแรงดันต่ำถูกระบุด้วยปลอกสีแดง อุปกรณ์ทำความร้อนแรงดัน 230V ถูกระบุด้วยปลอกสีดำ

พื้นที่ที่ไม่จุ่มลงส่วนทำความร้อน: 50 มม.

โหลดบนพื้นผิว: ดูภาพแบบร่าง

แรงดันไฟฟ้า: 12 or 24V กระแสตรงหรือกระแสสลับ และเฟสเดียว 230V สำหรับรุ่นที่มีพลังงานสำรอง

โปรดทราบ: การสลับอุปกรณ์ที่มีเทอร์โมสตัดอุปกรณ์ทำความร้อนในแรงดันต่ำจะต้องทำโดยอุปกรณ์ที่

ออกแบบมาสำหรับการใช้แรงดันไฟฟ้าต่ำ และทนต่อความเข้มข้นที่สำคัญของวงจรเหล่านี้

ในทำนองเดียวกัน ส่วนของสายไฟ จะต้องมีการปรับ

เป็นรายการสินค้าที่แสดงให้เรา ได้มีการพัฒนาในด้านเทคนิคได้อย่างสม่ำเสมอ ภาพเขียนแบบ คำอธิบายและข้อมูลเกี่ยวกับสินค้าที่ปรากฏอยู่ให้สำหรับเป็นแนวทางเท่านั้น และอาจมีการเปลี่ยนแปลงโดยไม่แจ้งให้ทราบล่วงหน้า



ติดต่อเรา

เว็บไซต์: www.ultimheat.com

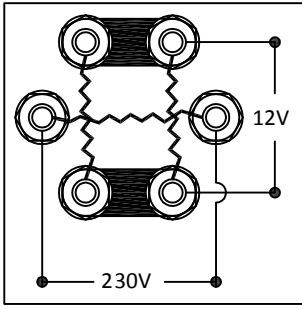
Cat22-4-9-7

ฮีตเตอร์แบบจุ่มใช้พลังงานหมุนเวียน

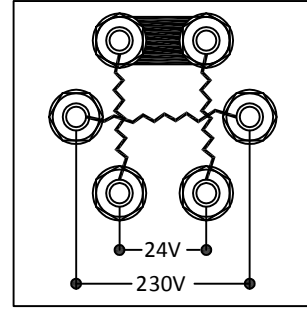
ความเข้มข้นที่ไหลในวงจรทำความร้อนแรงดันต่ำ

แรงดันไฟฟ้า:	กำลังไฟ		
	150W	300W	600W
12V	12.5A	25A	50A
24V	6.2A	12.5A	25A

การเดินสายไฟ



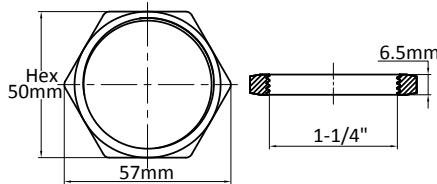
ตำแหน่งสายรัดที่ 12V



ตำแหน่งสายรัดที่ 24V

หมายเลขอ้างอิงหลักสำหรับ BSPP 1.25 นิ้ว

กำลังไฟ	2 × 150W 12V + 1 × 700W 230V	2 × 300W 12V + 1 × 1500W 230V
ความยาว (มม.)	170	300
โหลดบนพื้นผิวอุปกรณ์ทำความร้อน ขนาด 12/24V	3 วัตต์/ซม. ²	6 วัตต์/ซม. ²
โหลดบนพื้นผิวอุปกรณ์ทำความร้อน ขนาด 230V	10 วัตต์/ซม. ²	10 วัตต์/ซม. ²
หมายเลขอ้างอิงใน AISI 304	9SFN400152307217	9SFN400302615230
หมายเลขอ้างอิงใน Incolloy 800	9SFN400152307K17	9SFN400302615K30



หมายเลขอ้างอิงของน็อตทองเหลือง

1.25 นิ้ว

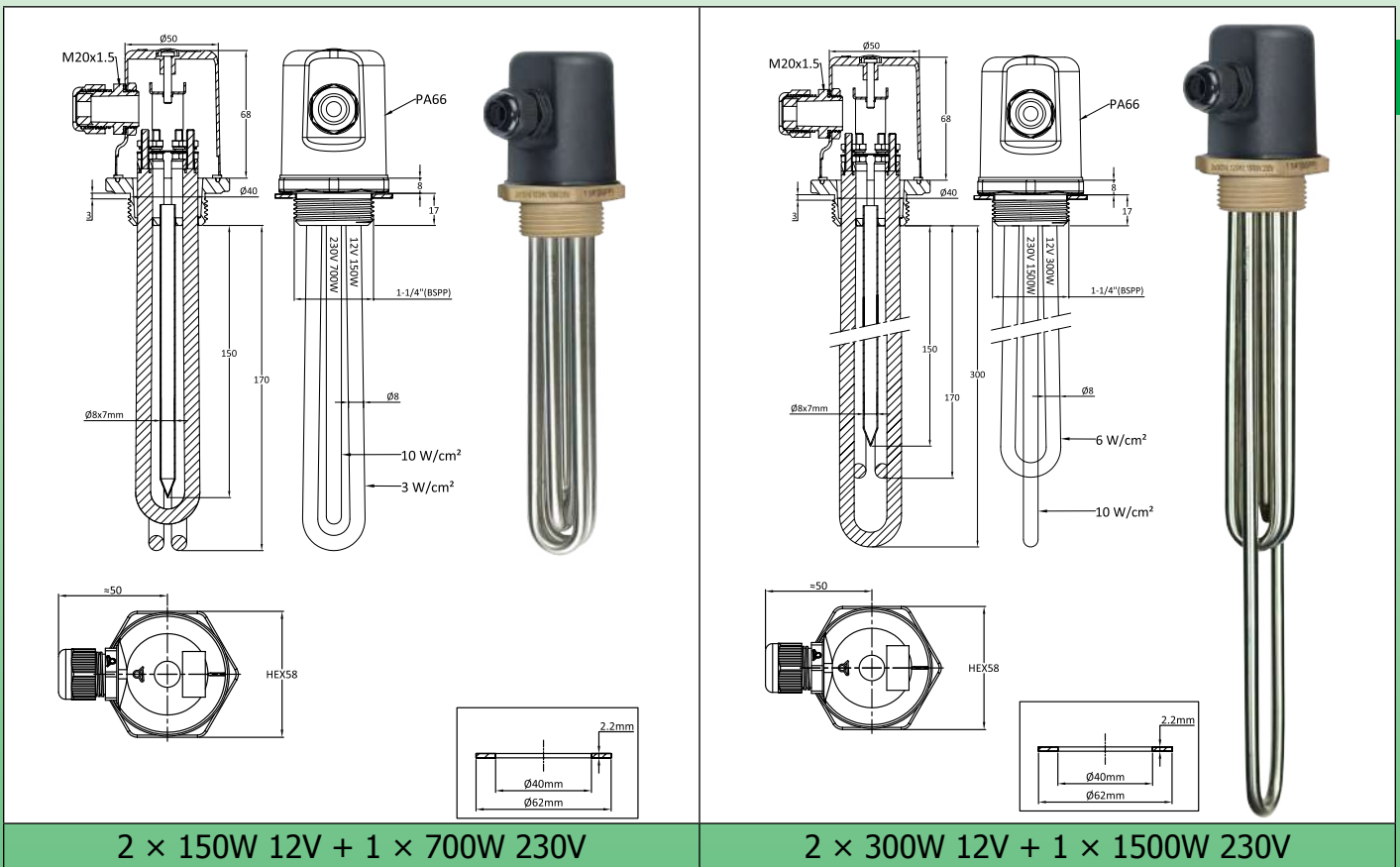
66NLC11465H50



ฮีตเตอร์แบบจุ่มใช้พลังงานหมุนเวียน

ฮีตเตอร์แบบจุ่มขนาด **1.25 นิ้ว** ใช้พลังงานหมุนเวียน แหล่งจ่ายไฟ
ขนาด **12 และ 24 โวลต์** พร้อมอุปกรณ์ทำความร้อนเสริม
ขนาด **230 โวลต์** มีกล่องเชื่อมต่อ

แรงดันไฟฟ้าหลัก	พลังงานไฟฟ้าแรงดันต่ำ	แรงดันไฟฟ้าสำรอง	พลังงานสำรอง	ฝาครอบ	เกลียว	ประเภท
12V, 24V	2 × 150W หรือ 2 × 300W	230V	700W หรือ 1500W	พร้อม	1.25 นิ้ว	9SFN402



การใช้งานหลัก: การใช้ไฟฟ้าแรงดันต่ำโดยตรงที่ผลิตโดยกังหันลมหรือแผงโซลาร์เซลล์แสงอาทิตย์สำหรับการทำความร้อนของเหลว วงจรน้ำร้อนในบ้าน และถังน้ำร้อน ฮีตเตอร์แบบจุ่มเหล่านี้ทำให้สามารถใช้พลังงานส่วนเกินที่ผลิตได้และไม่ได้ใช้สำหรับการส่องสว่างในบ้านหรือเครื่องใช้ไฟฟ้าขนาดเล็ก ฮีตเตอร์แบบจุ่มเหล่านี้ยังสามารถใช้ นอกเหนือไปจากถังน้ำร้อนในบ้าน จำกัดความจำเป็นที่จะต้องใช้ไฟฟ้าจากเครือข่ายการกระจายไฟฟ้า

วัสดุของท่อฮีตเตอร์: อุปกรณ์ทำความร้อนใน AISI 304 ขนาดเส้นผ่านศูนย์กลาง 10 มม. (มี AISI 316, AISI 321, Incolloy 800 หรือ Incolloy 840 ตามคำขอ)

วัสดุของข้อต่อ: ทองเหลือง บัดกรีแข็งลงบนท่อ มาพร้อมกับปะเก็นไฟเบอร์หนึ่งตัวแต่ไม่มีน็อต อุปกรณ์เสริมด้านล่าง

เกลียว: BSPP 1.25 นิ้ว (ISO 228)

ฝาครอบ: PA66 สีดำขนาดเส้นผ่านศูนย์กลาง 58 มม. × 75 มม. เสริมใยแก้ว พร้อมปะเก็น เปิดด้วยสกรู M4 ตรงกลาง

โดยที่ผู้ใช้ไม่ต้องเข้าถึง (เมื่อต้นฝาเกลียวเข้าไปจะไม่สามารถถอดฝาครอบออกได้)

ระดับการป้องกันน้ำและฝุ่น: IP66

เคเบิลเกลนด์ M20, PA66

เทอร์โมเวลล์: มีเทอร์โมเวลล์ทำจากเหล็กสแตนเลส 7 มม. ID หนึ่งตัว

การเชื่อมต่ออุปกรณ์ทำความร้อน: ขั้วที่มีสกรู น็อต และแหวนรองทำจากเหล็กสแตนเลส M4 มาพร้อมกับสายทอง

เหลืองเพื่อสลับเครื่องทำความร้อนแรงดันต่ำสองตัวจาก 12V เป็น 24V (เปลี่ยนการเชื่อมต่อจากขานานเป็นอนุกรม)

อุปกรณ์ทำความร้อนแรงดันต่ำถูกระบุด้วยปลอกสีแดง อุปกรณ์ทำความร้อนแรงดัน 230V ถูกระบุด้วยปลอกสีดำ

พื้นที่ที่ไม่จุ่มลงส่วนทำความร้อน: 50 มม.

โหลดบนพื้นผิว: ดูภาพแบบร่าง

แรงดันไฟฟ้า: 12 or 24V **กระแสตรงหรือกระแสสลับ** และเฟสเดียว 230V สำหรับรุ่นที่มีพลังงานสำรอง

โปรดทราบ: การสลับอุปกรณ์ที่มีเทอร์โมสตัดอุปกรณ์ทำความร้อนในแรงดันต่ำจะต้องทำโดยอุปกรณ์ที่

ออกแบบมาสำหรับการใช้แรงดันไฟฟ้าต่ำ และทนต่อความเข้มข้นที่สำคัญของวงจรเหล่านี้

ในการทำงานเดียวกัน ส่วนของสายไฟ จะต้องมีการปรับ

เป็นรายการสินค้าที่เพิ่มของเรา ได้มีการพัฒนาตามเทคโนโลยีอย่างต่อเนื่อง และอาจมีการเปลี่ยนแปลงโดยไม่แจ้งให้ทราบล่วงหน้า



ติดต่อเรา

เว็บไซต์: www.ultimheat.com

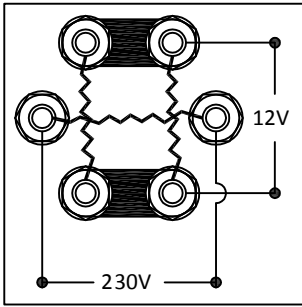
Cat22-4-9-9

ฮีตเตอร์แบบจุ่มใช้พลังงานหมุนเวียน

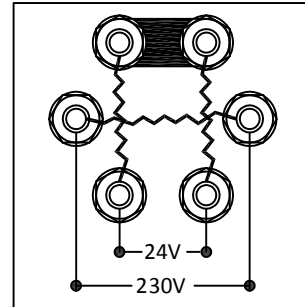
ความเข้มข้นที่ไหลในวงจรทำความร้อนแรงดันต่ำ

แรงดันไฟฟ้า:	กำลังไฟ		
	150W	300W	600W
12V	12.5A	25A	50A
24V	6.2A	12.5A	25A

การเดินสายไฟ



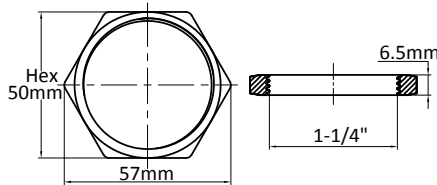
ตำแหน่งสายรัดที่ 12V



ตำแหน่งสายรัดที่ 24V

หมายเลขอ้างอิงหลักสำหรับ BSPP 1.25 นิ้ว

กำลังไฟ	2 × 150W 12V + 1 × 700W 230V	2 × 300W 12V + 1 × 1500W 230V
ความยาว (มม.)	170	300
โหลดบนพื้นผิวอุปกรณ์ทำความร้อน ขนาด 12/24V	3 วัตต์/ซม. ²	6 วัตต์/ซม. ²
โหลดบนพื้นผิวอุปกรณ์ทำความร้อน ขนาด 230V	10 วัตต์/ซม. ²	10 วัตต์/ซม. ²
หมายเลขอ้างอิงใน AISI 304	9SFN402152307217	9SFN402302615230
หมายเลขอ้างอิงใน Incolloy 800	9SFN402152307K17	9SFN402302615K30



หมายเลขอ้างอิงของน็อตทองเหลือง

1.25 นิ้ว

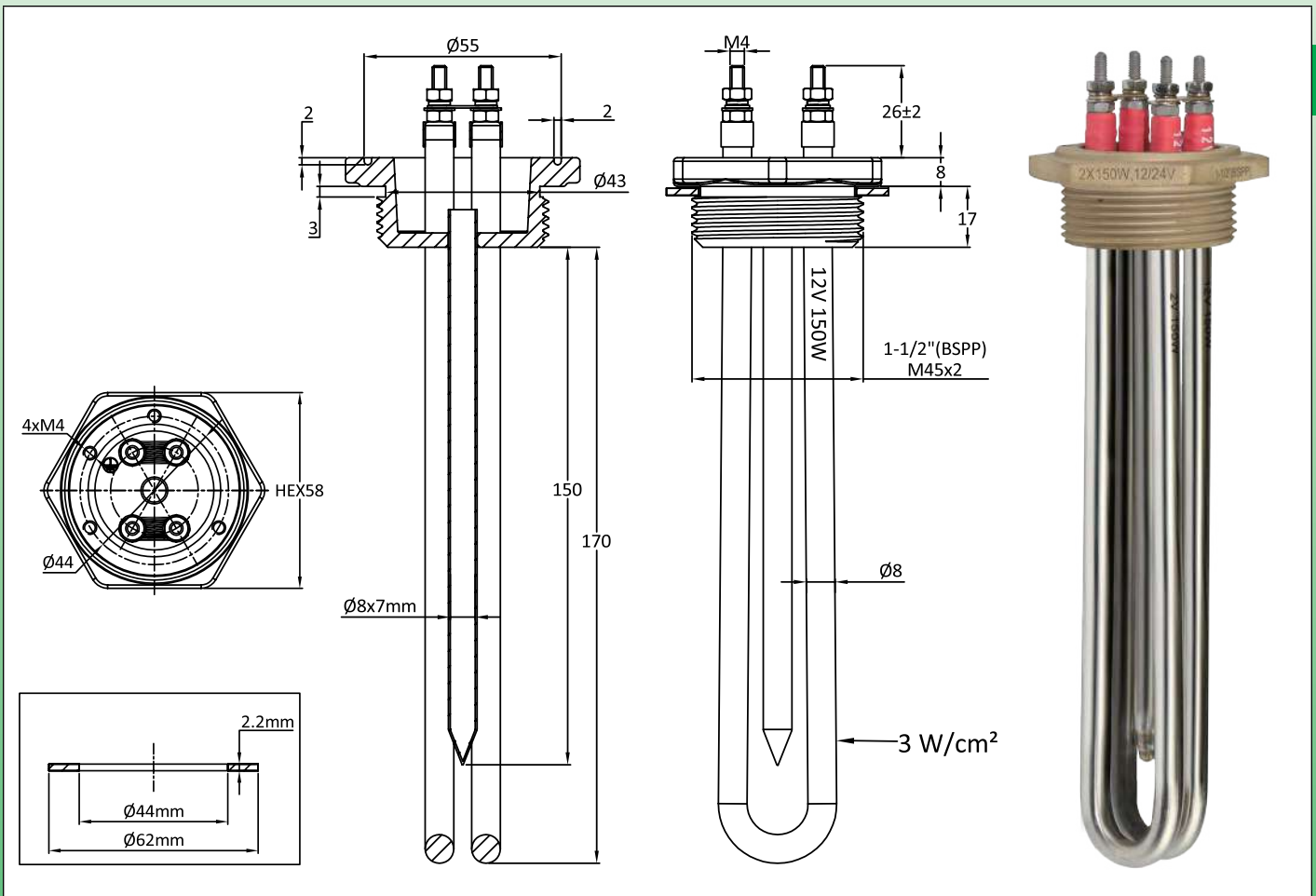
66NLC11465H50



ฮีตเตอร์แบบจุ่มใช้พลังงานหมุนเวียน

ฮีตเตอร์แบบจุ่มขนาด **1.5 นิ้ว** และ **M45x2** ใช้พลังงานหมุนเวียน แหล่งจ่ายไฟขนาด **12** และ **24 โวลต์** ไม่มีกล่องเชื่อมต่อ

แรงดันไฟฟ้าหลัก	พลังงานไฟฟ้าแรงดันต่ำ	แรงดันไฟฟ้าสำรอง	พลังงานสำรอง	ฝาครอบ	เกลียว	ประเภท
12V, 24V	2 x 150W หรือ 2 x 300W	ไม่มี	ไม่มี	ไม่มี	1.5 นิ้ว หรือ M45x2	9SFT200 และ 9SFT500



การใช้งานหลัก: การใช้ไฟฟ้าแรงดันต่ำโดยตรงที่ผลิตโดยกังหันลมหรือแผงโซลาร์เซลล์แสงอาทิตย์สำหรับการทำความร้อนของเหลว วงจรน้ำร้อนในบ้าน และถังน้ำร้อน ฮีตเตอร์แบบจุ่มเหล่านี้ทำให้สามารถใช้พลังงานส่วนเกินที่ผลิตได้และไม่ได้ใช้สำหรับการส่องสว่างในบ้านหรือเครื่องใช้ไฟฟ้าขนาดเล็ก ฮีตเตอร์แบบจุ่มเหล่านี้ยังสามารถใช้นอกเหนือไปจากถังน้ำร้อนในบ้าน จำกัดความจำเป็นที่จะต้องใช้ไฟฟ้าจากเครือข่ายการกระจายไฟฟ้า

วัสดุของท่อฮีตเตอร์: อุปกรณ์ทำความร้อนใน AISI 304 ขนาดเส้นผ่านศูนย์กลาง 10 มม. (มี AISI 316, AISI 321, Incolloy 800 หรือ Incolloy 840 ตามคำขอ)

วัสดุของข้อต่อ: ทองเหลือง บัดกรีแข็งลงบนท่อ มาพร้อมกับปะเก็นไฟเบอร์หนึ่งตัวแต่ไม่มีน็อต ดูอุปกรณ์เสริมด้านล่าง

เกลียว: BSPP 1.5 นิ้ว (ISO 228) และเกลียวเมตริก M45x2

เทอร์โมเวลล์: มีเทอร์โมเวลล์ทำจากเหล็กสแตนเลส 7 มม. ID หนึ่งตัว

การเชื่อมต่ออุปกรณ์ทำความร้อน: ขั้วที่มีสกรู น็อต และแหวนรองทำจากเหล็กสแตนเลส M4 มาพร้อมกับสายทองเหลืองเพื่อสลับเครื่องทำความร้อนแรงดันต่ำสองตัวจาก 12V เป็น 24V (เปลี่ยนการเชื่อมต่อจากขานานเป็นอนุกรม)

พื้นที่ที่ไม่จุ่มลงส่วนทำความร้อน: 50 มม.

โหลดบนพื้นผิว: ดูภาพแบบร่าง

แรงดันไฟฟ้า: 12 หรือ 24V **กระแสตรงหรือกระแสสลับ**

โปรดทราบ: การสลับอุปกรณ์ที่มีเทอร์โมสตัดอุปกรณ์ทำความร้อนในแรงดันต่ำจะต้องทำโดยอุปกรณ์ที่**ออกแบบมาสำหรับการใช้แรงดันไฟฟ้าต่ำ** และทนต่อความเข้มข้นที่สำคัญของวงจรเหล่านี้ ในทำนองเดียวกัน ส่วนของสายไฟจะต้องมีการปรับ

เป็นรากศัพท์ที่เรารู้จักได้จากการพัฒนาด้านเทคนิคได้อย่างสม่ำเสมอ ภาพเขียนแบบ คำอธิบายและจุดเด่นที่ปรากฏอยู่ในหน้าหรือภายในข้อมูลที่ใช้สำหรับเป็นแนวทางเท่านั้น และอาจมีการเปลี่ยนแปลงโดยไม่แจ้งให้ทราบล่วงหน้า



ติดต่อเรา

เว็บไซต์: www.ultimheat.com

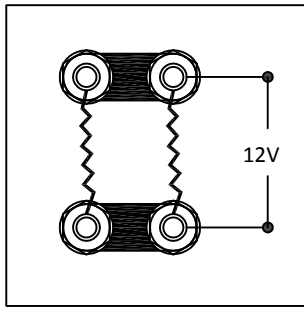
Cat22-4-9-11

ฮีตเตอร์แบบจุ่มใช้พลังงานหมุนเวียน

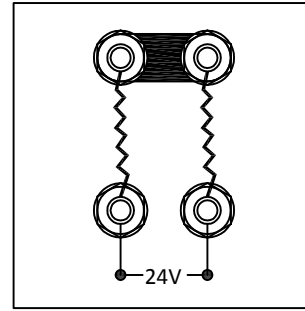
ความเข้มข้นที่ไหลในวงจรทำความร้อนแรงดันต่ำ

แรงดันไฟฟ้า:	กำลังไฟ		
	150W	300W	600W
12V	12.5A	25A	50A
24V	6.2A	12.5A	25A

การเดินสายไฟ



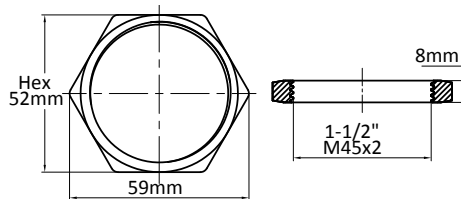
ตำแหน่งสายรัดที่ 12V



ตำแหน่งสายรัดที่ 24V

หมายเลขอ้างอิงหลัก

เกลียวข้อต่อ	1.5 นิ้ว BSPP		M45x2	
	2 x 150W 12V	2 x 300W 12V	2 x 150W 12V	2 x 300W 12V
ความยาว (มม.)	170	170	170	170
ไหลบนพื้นผิวอุปกรณ์ทำความร้อนขนาด 12/24V	3 วัตต์/ซม. ²	6 วัตต์/ซม. ²	3 วัตต์/ซม. ²	6 วัตต์/ซม. ²
หมายเลขอ้างอิงใน AISI 304	9SFT200152300217	9SFT200302600217	9SFT500152300217	9SFT500302600217
หมายเลขอ้างอิงใน Incolloy 800	9SFT200152300K17	9SFT200302600K17	9SFT500152300K17	9SFT500302600K17



หมายเลขอ้างอิงของน็อตทองเหลือง

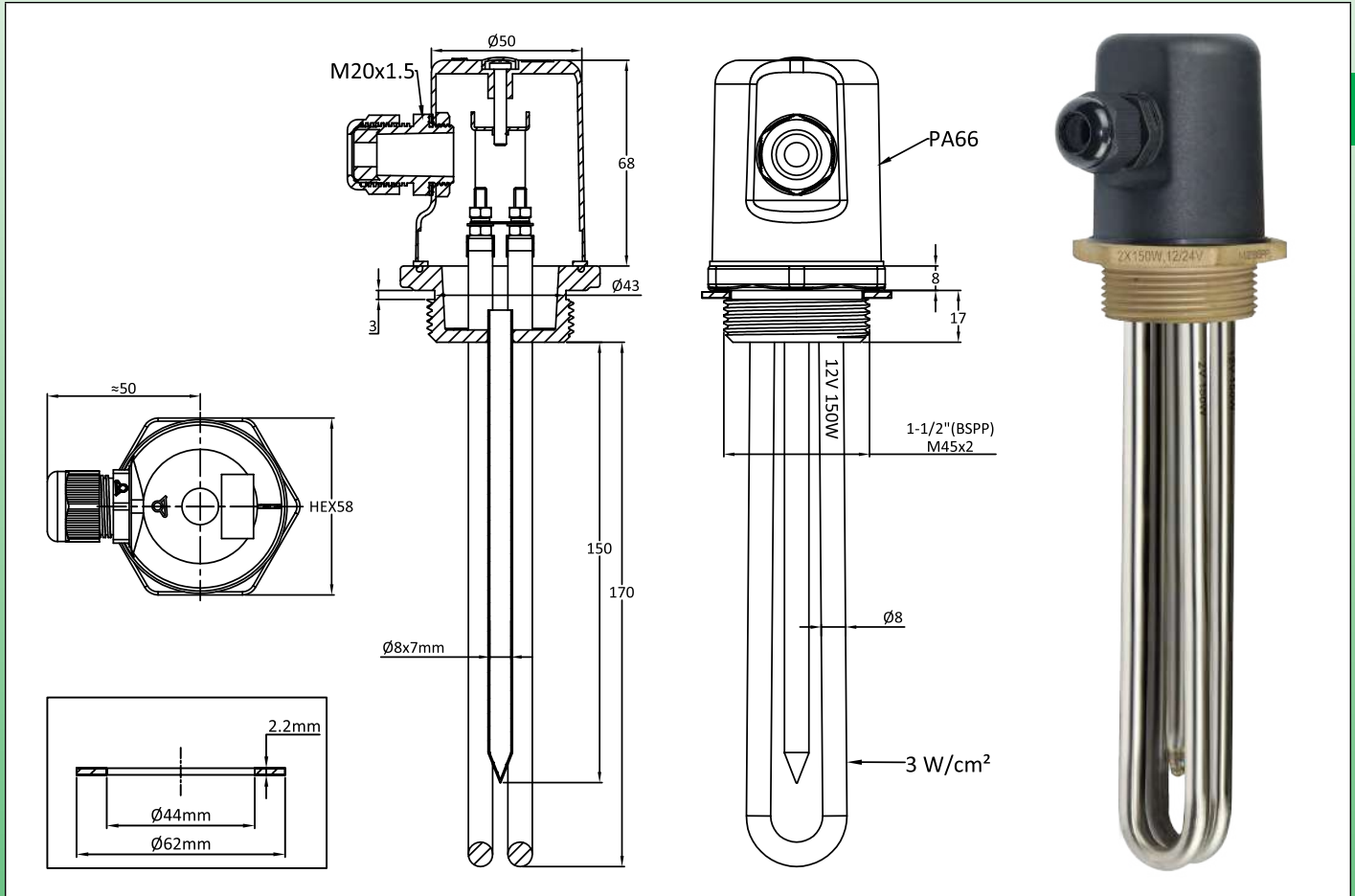
1.5 นิ้ว	66NLC11280H52
M45x2	66NLM45280H52



ฮีตเตอร์แบบจุ่มใช้พลังงานหมุนเวียน

ฮีตเตอร์แบบจุ่มขนาด 1.5 นิ้วและ M45x2 ใช้พลังงานหมุนเวียน แหล่งจ่ายไฟขนาด 12 และ 24 โวลต์ มีกล่องเชื่อมต่อ

แรงดันไฟฟ้าหลัก	พลังงานไฟฟ้าแรงดันต่ำ	แรงดันไฟฟ้าสำรอง	พลังงานสำรอง	ฝาครอบ	เกลียว	ประเภท
12V, 24V	2 × 150W หรือ 2 × 300W	ไม่มี	ไม่มี	พร้อม	1.5 นิ้ว หรือ M45x2	9SFT202 และ 9SFT502



การใช้งานหลัก: การใช้ไฟฟ้าแรงดันต่ำโดยตรงที่ผลิตโดยกังหันลมหรือแผงโซลาร์เซลล์แสงอาทิตย์สำหรับการทำความร้อนของเหลว วงจรน้ำร้อนในบ้าน และถึงน้ำร้อน ฮีตเตอร์แบบจุ่มเหล่านี้ทำให้สามารถใช้พลังงานส่วนเกินที่ผลิตได้และไม่ได้ใช้สำหรับการส่องสว่างในบ้านหรือเครื่องใช้ไฟฟ้าขนาดเล็ก ฮีตเตอร์แบบจุ่มเหล่านี้ยังสามารถใช้นอกเหนือไปจากถึงน้ำร้อนในบ้าน จำกัดความจำเป็นที่จะต้องใช้ไฟฟ้าจากเครือข่ายการกระจายไฟฟ้า

วัสดุของท่อฮีตเตอร์: อุปกรณ์ทำความร้อนใน AISI 304 ขนาดเส้นผ่านศูนย์กลาง 10 มม. (มี AISI 316, AISI 321, Incolloy 800 หรือ Incolloy 840 ตามคำขอ)

วัสดุของข้อต่อ: ท่อเกลียว บัดกรีแข็งลงบนท่อ มาพร้อมกับปะเก็นไฟเบอร์หนึ่งตัวแต่ไม่มีน็อต ดูอุปกรณ์เสริมด้านล่าง

เกลียว: BSPP 1.5 นิ้ว (ISO 228) และเกลียวเมตริก M45x2

ฝาครอบ: PA66 สีดำขนาดเส้นผ่านศูนย์กลาง 58 มม. × 75 มม. เสริมใยแก้ว พร้อมปะเก็น เปิดด้วยสกรู M4 ตรงกลาง โดยที่ผู้ใช้ไม่ต้องเข้าถึง (เมื่อขันฝาเกลียวเข้าไปจะไม่สามารถถอดฝาครอบออกได้)

ระดับการป้องกันน้ำและฝุ่น: IP66

เคเบิลเกลนต์ M20, PA66

เทอร์โมเวลล์: มีเทอร์โมเวลล์ทำจากเหล็กสแตนเลส 7 มม. ID หนึ่งตัว

การเชื่อมต่ออุปกรณ์ทำความร้อน: ขั้วที่มีสกรู น็อต และแหวนรองทำจากเหล็กสแตนเลส M4 มาพร้อมกับสายทองเหลืองเพื่อสลับเครื่องทำความร้อนแรงดันต่ำสองตัวจาก 12V เป็น 24V (เปลี่ยนการเชื่อมต่อจากขานานเป็นอนุกรม)

พื้นที่ที่ไม่จุ่มลงส่วนทำความร้อน: 50 มม.

โหลดบนพื้นผิว: ดูภาพแบบร่าง

แรงดันไฟฟ้า: 12 หรือ 24V **กระแสตรงหรือกระแสสลับ**

โปรดทราบ: การสลับอุปกรณ์ที่มีเทอร์โมสตัดอุปกรณ์ทำความร้อนในแรงดันต่ำจะต้องทำโดยอุปกรณ์ที่**ออกแบบมา**

สำหรับการใช้แรงดันไฟฟ้าต่ำ และทนต่อความเข้มข้นที่สำคัญของวงจรเหล่านี้ ในทำนองเดียวกัน ส่วนของสายไฟ

จะต้องมีการปรับ



ติดต่อเรา

เว็บไซต์: www.ultimheat.com

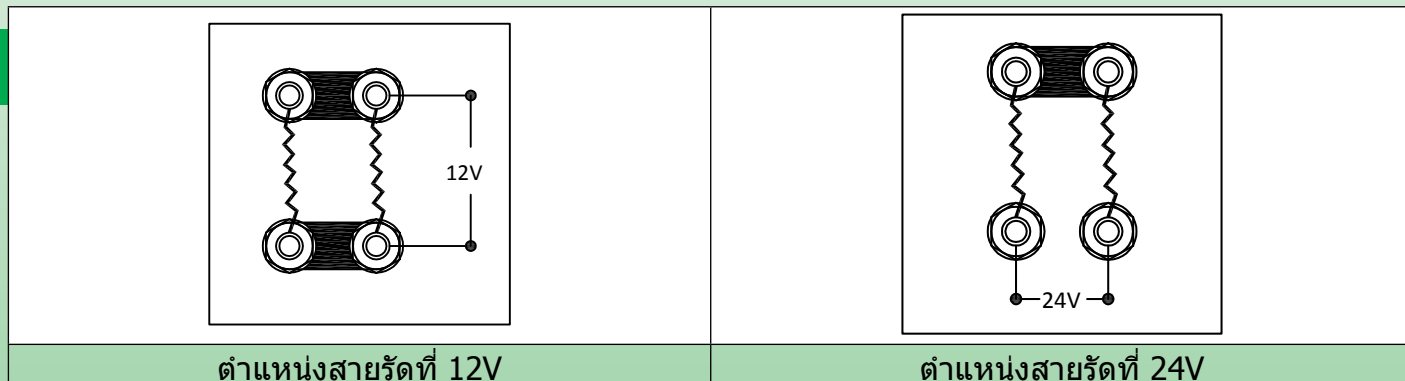
Cat22-4-9-13

ฮีตเตอร์แบบจุ่มใช้พลังงานหมุนเวียน

ความเข้มข้นที่ไหลในวงจรทำความร้อนแรงดันต่ำ

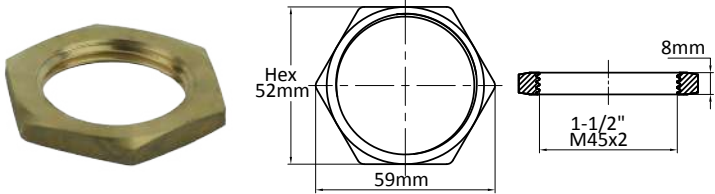
แรงดันไฟฟ้า:	กำลังไฟ		
	150W	300W	600W
12V	12.5A	25A	50A
24V	6.2A	12.5A	25A

การเดินสายไฟ



หมายเลขอ้างอิงหลัก

เกลียวข้อต่อ	1.5 นิ้ว BSPP		M45x2	
	กำลังไฟ	2 x 150W 12V	2 x 300W 12V	2 x 150W 12V
ความยาว (มม.)	170	300	170	300
โหลดบนพื้นผิว อุปกรณ์ทำความร้อน ขนาด 12/24V	3 วัตต์/ซม. ²	6 วัตต์/ซม. ²	3 วัตต์/ซม. ²	6 วัตต์/ซม. ²
หมายเลขอ้างอิงใน AISI 304	9SFT202152300217	9SFT202302600217	9SFT502152300217	9SFT502302600217
หมายเลขอ้างอิงใน Incolloy 800	9SFT202152300K17	9SFT202302600K17	9SFT502152300K17	9SFT502302600K17

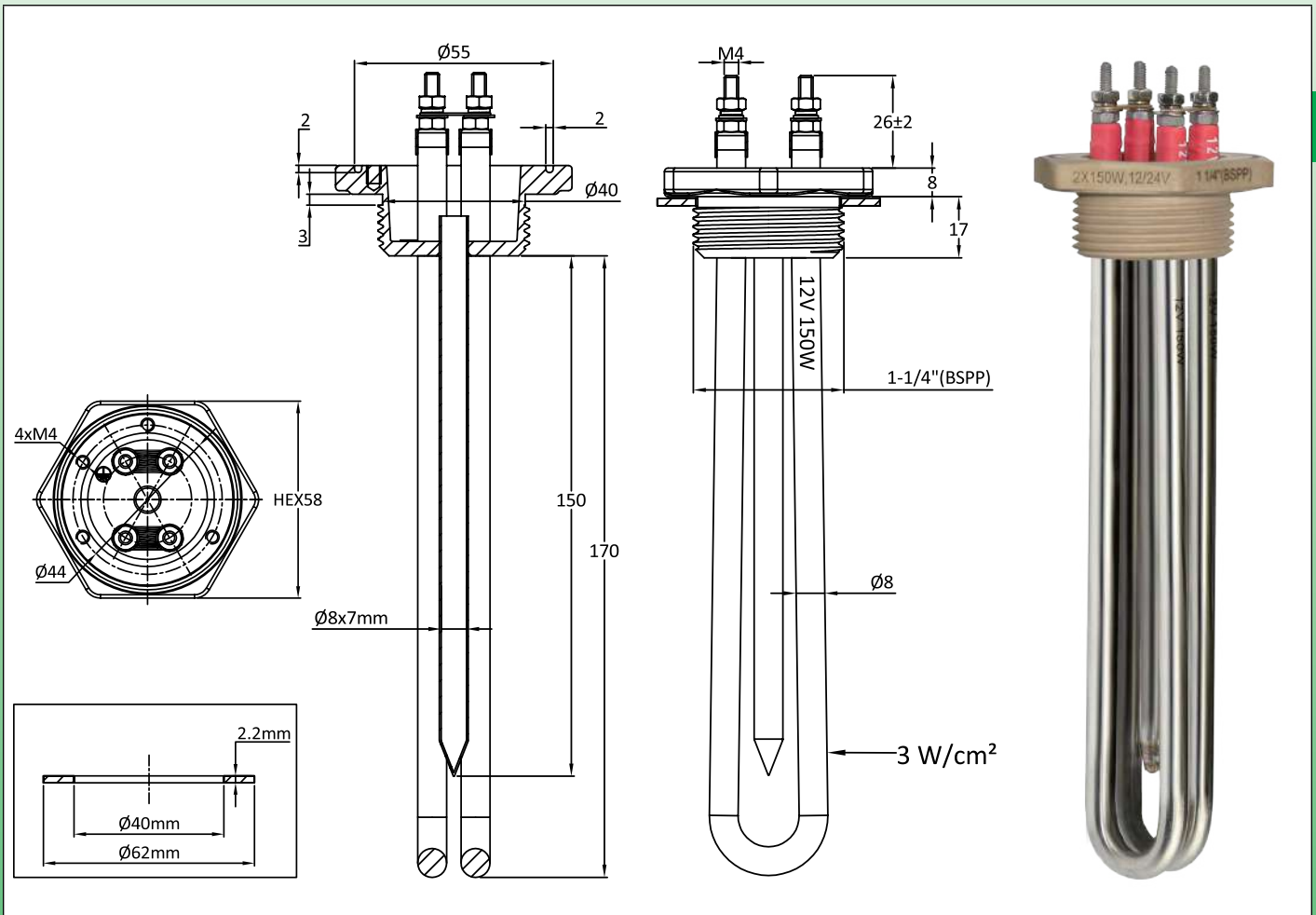
	หมายเลขอ้างอิงของน็อตทองเหลือง	
	1.5 นิ้ว	66NLC11280H52
	M45x2	66NLM45280H52



ฮีตเตอร์แบบจุ่มใช้พลังงานหมุนเวียน

ฮีตเตอร์แบบจุ่มขนาด 1.25 นิ้ว ใช้พลังงานหมุนเวียน แหล่งจ่ายไฟ ขนาด 12 และ 24 โวลต์ ไม่มีกล่องเชื่อมต่อ

แรงดันไฟฟ้าหลัก	พลังงานไฟฟ้าแรงดันต่ำ	แรงดันไฟฟ้าสำรอง	พลังงานสำรอง	ฝาครอบ	เกลียว	ประเภท
12V, 24V	2 x 150W หรือ 2 x 300W	ไม่มี	ไม่มี	ไม่มี	1.25 นิ้ว	9SFT400



การใช้งานหลัก: การใช้ไฟฟ้าแรงดันต่ำโดยตรงที่ผลิตโดยกังหันลมหรือแผงโซลาร์เซลล์แสงอาทิตย์สำหรับการทำความร้อนของเหลว วงจรน้ำร้อนในบ้าน และถังน้ำร้อน ฮีตเตอร์แบบจุ่มเหล่านี้ทำให้สามารถใช้พลังงานส่วนเกินที่ผลิตได้และไม่ได้ใช้สำหรับการส่องสว่างในบ้านหรือเครื่องใช้ไฟฟ้าขนาดเล็ก ฮีตเตอร์แบบจุ่มเหล่านี้ยังสามารถใช้นอกเหนือไปจากถังน้ำร้อนในบ้าน จำกัดความจำเป็นที่จะต้องใช้ไฟฟ้าจากเครือข่ายการกระจายไฟฟ้า

วัสดุของท่อฮีตเตอร์: อุปกรณ์ทำความร้อนใน AISI 304 ขนาดเส้นผ่านศูนย์กลาง 10 มม. (มี AISI 316, AISI 321, Incolloy 800 หรือ Incolloy 840 ตามคำขอ)

วัสดุของข้อต่อ: ท่อเหลือง บัดกรีแข็งลงบนท่อ มาพร้อมกับปะเก็นไฟเบอร์หนึ่งตัวแต่ไม่มีน็อต ดูอุปกรณ์เสริมด้านล่าง

เกลียว: BSPP 1.25 นิ้ว (ISO 228)

เทอร์โมเวลล์: มีเทอร์โมเวลล์ทำจากเหล็กสแตนเลส 7 มม. ID หนึ่งตัว

การเชื่อมต่ออุปกรณ์ทำความร้อน: ขั้วที่มีสกรู น็อต และแหวนรองทำจากเหล็กสแตนเลส M4 มาพร้อมกับสายทองเหลืองเพื่อสลับเครื่องทำความร้อนแรงดันต่ำสองตัวจาก 12V เป็น 24V (เปลี่ยนการเชื่อมต่อจากขานานเป็นอนุกรม)

พื้นที่ที่ไม่จุ่มลงส่วนทำความร้อน: 50 มม.

โหลดบนพื้นผิว: ดูภาพแบบร่าง

แรงดันไฟฟ้า: 12 หรือ 24V **กระแสตรงหรือกระแสสลับ**

โปรดทราบ: การสลับอุปกรณ์ที่มีเทอร์โมสตัดอุปกรณ์ทำความร้อนในแรงดันต่ำจะต้องทำโดยอุปกรณ์ที่**ออกแบบมาสำหรับการใช้แรงดันไฟฟ้าต่ำ** และทนต่อความเข้มข้นที่สำคัญของวงจรเหล่านี้ ในทำนองเดียวกัน ส่วนของสายไฟจะต้องมีการปรับ

เป็นโครงการที่สนับสนุนโดยมูลนิธิเพื่อการพัฒนาที่ยั่งยืนภายใต้การนำโดยกรมส่งเสริมการค้าระหว่างประเทศ กระทรวงพาณิชย์ และสำนักงานส่งเสริมการค้าในต่างประเทศ ณ นครโฮจิมินห์

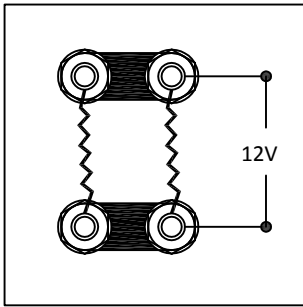


ฮีตเตอร์แบบจุ่มใช้พลังงานหมุนเวียน

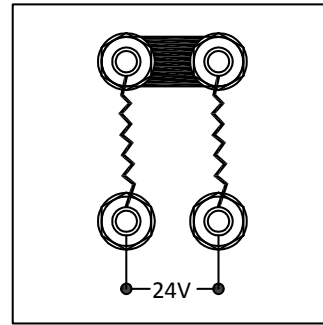
ความเข้มข้นที่ไหลในวงจรทำความร้อนแรงดันต่ำ

แรงดันไฟฟ้า:	กำลังไฟ		
	150W	300W	600W
12V	12.5A	25A	50A
24V	6.2A	12.5A	25A

การเดินสายไฟ



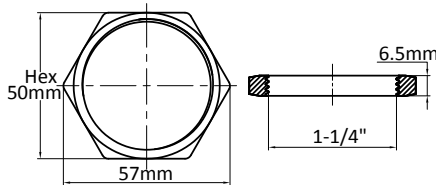
ตำแหน่งสายรัดที่ 12V



ตำแหน่งสายรัดที่ 24V

หมายเลขอ้างอิงหลักสำหรับ BSPP 1.25 นิ้ว

กำลังไฟ	2 × 150W 12V	2 × 300W 12V
ความยาว (มม.)	170	170
ไหลบนพื้นผิวอุปกรณ์ทำความร้อน ขนาด 12/24V	3 วัตต์/ซม. ²	6 วัตต์/ซม. ²
หมายเลขอ้างอิงใน AISI 304	9SFT400152307217	9SFT400302615217
หมายเลขอ้างอิงใน Incolloy 800	9SFT400152307K17	9SFT400302615K17



หมายเลขอ้างอิงของน็อตทองเหลือง

1.25 นิ้ว

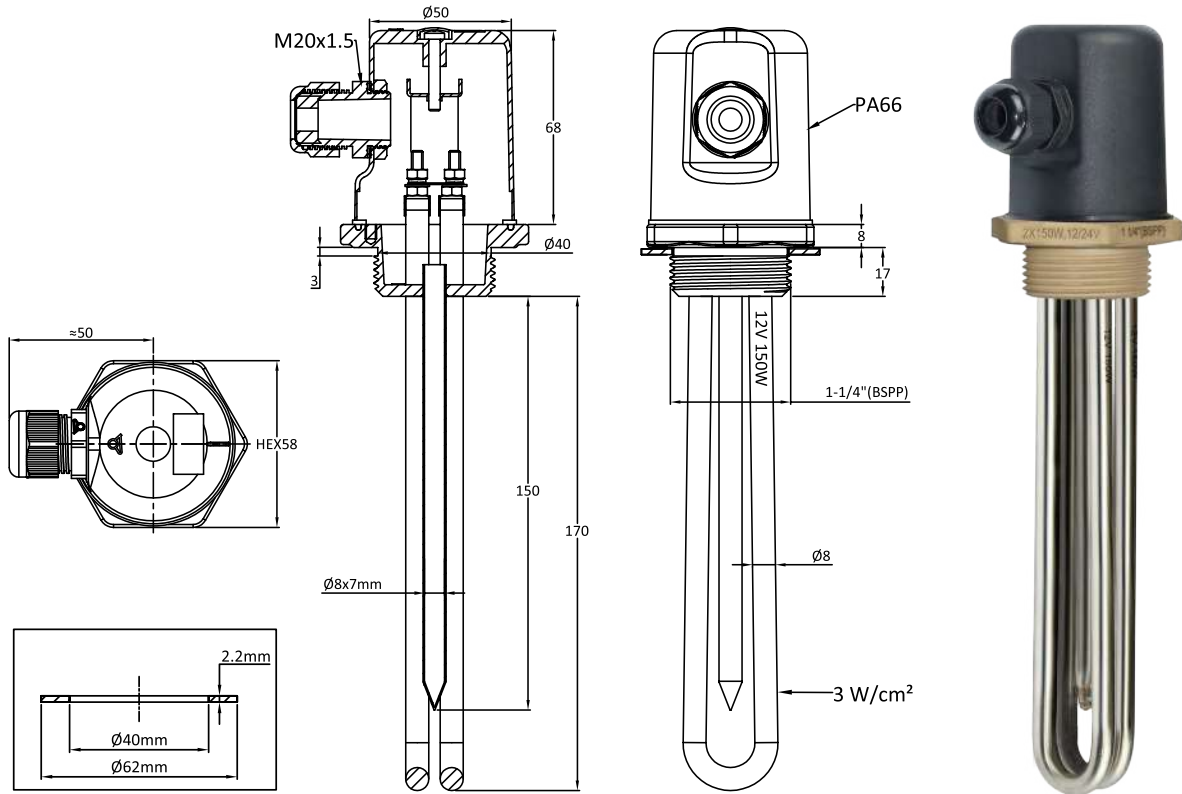
66NLC11465H50



ฮีตเตอร์แบบจุ่มใช้พลังงานหมุนเวียน

ฮีตเตอร์แบบจุ่มขนาด 1.25 นิ้ว ใช้พลังงานหมุนเวียน แหล่งจ่ายไฟขนาด 12 และ 24 โวลต์ มีกล่องเชื่อมต่อ

แรงดันไฟฟ้าหลัก	พลังงานไฟฟ้าแรงดันต่ำ	แรงดันไฟฟ้าสำรอง	พลังงานสำรอง	ฝาครอบ	เกลียว	ประเภท
12V, 24V	2 x 150W หรือ 2 x 300W	ไม่มี	ไม่มี	พร้อม	1.25 นิ้ว	9SFT402



การใช้งานหลัก: การใช้ไฟฟ้าแรงดันต่ำโดยตรงที่ผลิตโดยกังหันลมหรือแผงโซลาร์เซลล์แสงอาทิตย์สำหรับการทำความร้อนของเหลว วงจรน้ำร้อนในบ้าน และถังน้ำร้อน ฮีตเตอร์แบบจุ่มเหล่านี้ทำให้สามารถใช้พลังงานส่วนเกินที่ผลิตได้และไม่ได้ใช้สำหรับการส่องสว่างในบ้านหรือเครื่องใช้ไฟฟ้าขนาดเล็ก ฮีตเตอร์แบบจุ่มเหล่านี้ยังสามารถใช้นอกเหนือไปจากถังน้ำร้อนในบ้าน จำกัดความจำเป็นที่จะต้องใช้ไฟฟ้าจากเครือข่ายการกระจายไฟฟ้า

วัสดุของท่อฮีตเตอร์: อุปกรณ์ทำความร้อนใน AISI 304 ขนาดเส้นผ่านศูนย์กลาง 10 มม. (มี AISI 316, AISI 321, Incolloy 800 หรือ Incolloy 840 ตามคำขอ)

วัสดุของข้อต่อ: ทองเหลือง บัดกรีแข็งลงบนท่อ มาพร้อมกับปะเก็นไฟเบอร์หนึ่งตัวแต่ไม่มีน็อต ดูอุปกรณ์เสริมด้านล่าง

เกลียว: BSPP 1.25 นิ้ว (ISO 228)

ฝาครอบ: PA66 สีดำขนาดเส้นผ่านศูนย์กลาง 58 มม. x 75 มม. เสริมใยแก้ว พร้อมปะเก็น เปิดด้วยสกรู M4 ตรงกลาง โดยที่ผู้ใช้ไม่ต้องเข้าถึง (เมื่อขันฝาเกลียวเข้าไปจะไม่สามารถถอดฝาครอบออกได้)

ระดับการป้องกันน้ำและฝุ่น: IP66

เคเบิลเกลนด M20, PA66

เทอร์โมเวลล์: มีเทอร์โมเวลล์ทำจากเหล็กสแตนเลส 7 มม. ID หนึ่งตัว

การเชื่อมต่ออุปกรณ์ทำความร้อน: ขั้วที่มีสกรู น็อต และแหวนรองทำจากเหล็กสแตนเลส M4 มาพร้อมกับสายทองเหลืองเพื่อสลักเครื่องทำความร้อนแรงดันต่ำสองตัวจาก 12V เป็น 24V (เปลี่ยนการเชื่อมต่อจากขานานเป็นอนุกรม)

พื้นที่ที่ไม่จุ่มลงส่วนทำความร้อน: 50 มม.

โหลดบนพื้นผิว: ดูภาพแบบร่าง

แรงดันไฟฟ้า: 12 หรือ 24V **กระแสตรงหรือกระแสสลับ**

โปรดทราบ: การสลักอุปกรณ์ที่มีเทอร์โมสตัดอุปกรณ์ทำความร้อนในแรงดันต่ำจะต้องทำโดยอุปกรณ์ที่ออกแบบมาสำหรับการใช้แรงดันไฟฟ้าต่ำ และทนต่อความเข้มข้นที่สำคัญของวงจรเหล่านี้ ในทำนองเดียวกัน ส่วนของสายไฟจะต้องมีการปรับ

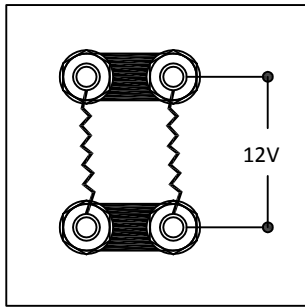


ฮีตเตอร์แบบจุ่มใช้พลังงานหมุนเวียน

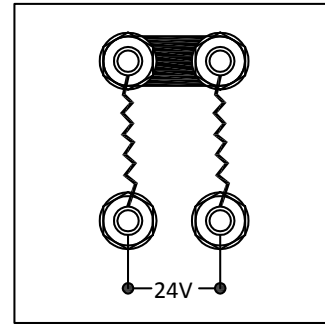
ความเข้มข้นที่ไหลในวงจรทำความร้อนแรงดันต่ำ

แรงดันไฟฟ้า:	กำลังไฟ		
	150W	300W	600W
12V	12.5A	25A	50A
24V	6.2A	12.5A	25A

การเดินสายไฟ



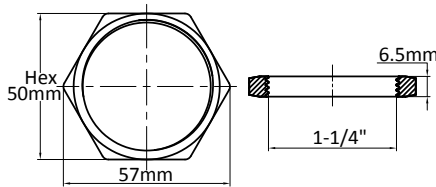
ตำแหน่งสายรัดที่ 12V



ตำแหน่งสายรัดที่ 24V

หมายเลขอ้างอิงหลักสำหรับ BSPP 1.25 นิ้ว

กำลังไฟ	2 × 150W 12V	2 × 300W 12V
ความยาว (มม.)	170	170
ไหลบนพื้นผิวอุปกรณ์ทำความร้อน ขนาด 12/24V	3 วัตต์/ซม. ²	6 วัตต์/ซม. ²
หมายเลขอ้างอิงใน AISI 304	9SFT402152307217	9SFT402302615217
หมายเลขอ้างอิงใน Incolloy 800	9SFT402152307K17	9SFT402302615K17



หมายเลขอ้างอิงของน็อตทองเหลือง

1.25 นิ้ว

66NLC11465H50



ส่วนที่ 10

อุปกรณ์เสริมสำหรับ

ฮีตเตอร์แบบจุ่ม

ข้อต่อและปะเก็น บล็อกเชื่อมต่อ

เทอร์โมสแตท

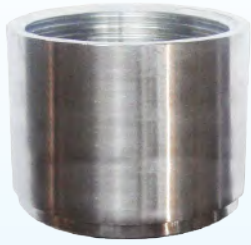
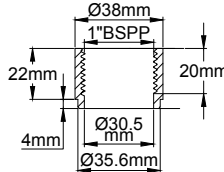
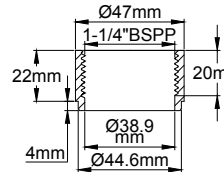
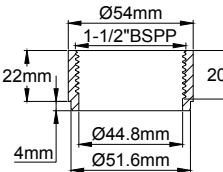
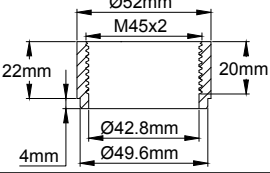
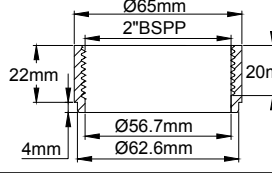
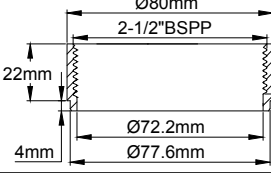
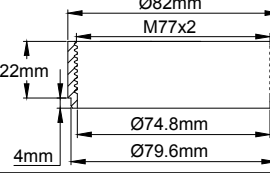
TCO





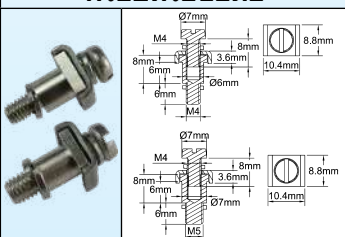
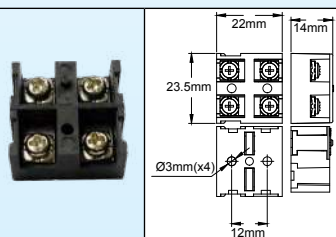
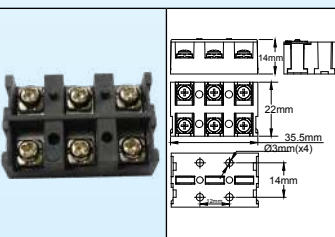
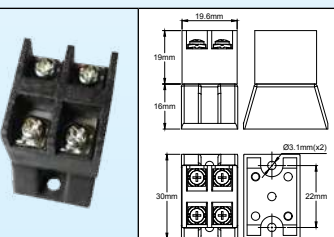
อุปกรณ์เสริมสำหรับฮีตเตอร์แบบจุ่ม

ข้อต่อสำหรับถังน้ำ 304L* ผ่านการบัดกรีแข็งหรือเชื่อมทิก

	1 นิ้ว	1.25 นิ้ว	1.5 นิ้ว
			
	9BBRA3000ELH259A	9BBRA3000ELH144A	9BBRA3000ELH140A
M45x2	2 นิ้ว	2.5 นิ้ว	M77x2
			
9BBRA3000ELH145A	9BBRA3000ELH146A	9BBRA3000ELH147A	9BBRA3000ELH148A

* ผลิตตามสั่งเท่านั้น สามารถผลิตให้มีขนาด 316L

คอนเนคเตอร์และบล็อกขั้วต่อสำหรับฮีตเตอร์แบบจุ่ม

ขั้วสายดิน ชั้นด้วยเกลียวขนาด M4 หรือ M5 บนฝาครอบหรือข้อต่อ	บล็อกเชื่อมต่อมาตรฐานขนาดเล็ก PA66 ขนาด 2.5 มม.²		
			
ขั้ว M4 สำหรับใช้กับข้อต่อเหล็กสแตนเลสขนาด 1.5 นิ้วและ M45 และข้อต่อทองเหลืองขนาด 1.25 นิ้ว 1.5 นิ้ว M45 และ 2 นิ้ว M5 สำหรับใช้กับข้อต่อทองเหลืองขนาด 2.5 นิ้วและ M77	บล็อกเชื่อมต่อ PA66 สีดำ ขนาด 2 × 2.5 มม. ² สกรูยึดด้านหลัง	บล็อกเชื่อมต่อ PA66 สีดำ ความจ 3 × 2.5 มม. ² สกรูยึดด้านหลัง	บล็อกเชื่อมต่อ PA66 สีดำขนาด 2 × 2.5 มม. ² การติดตั้งขายึดยกสูง 35 มม.
หมายเลขอ้างอิง	หมายเลขอ้างอิง	หมายเลขอ้างอิง	หมายเลขอ้างอิง
M4 9BBSI10COELH010A M5 9BBSI10COELH011A	BE2E2000000CP000	BE3E3000000FP000	BE2E2000000HP000

บล็อกขั้วเชื่อมแบบยกสูง PA66 ขนาด 2.5 มม.² ติดตั้งไว้เหนือเอาต์พุตของอุปกรณ์ทำความร้อน

			
บล็อกเชื่อมต่อ PA66 สีดำ ขนาด 3 × 2.5 มม. ² การติดตั้งขายึดยกสูง 27 มม. สำหรับผลิตภัณฑ์ที่มีข้อต่อขนาด 1 นิ้ว	บล็อกเชื่อมต่อ PA66 สีดำขนาด 5 × 2.5 มม. ² การติดตั้งขายึดยกสูง 40 มม. สำหรับใช้กับผลิตภัณฑ์ที่มีข้อต่อขนาด 1.25 นิ้ว 1.5 นิ้ว M45x2	บล็อกเชื่อมต่อ PA66 สีดำ ขนาด 5 × 2.5 มม. ² การติดตั้งขายึดยกสูง 48 มม. พร้อมอะแดปเตอร์สำหรับใช้กับฝาครอบทุกชนิด ไม่ว่าจะเป็นพลาสติกหรืออลูมิเนียม พร้อมแหวนหมุนและข้อต่อขนาด 1.25 นิ้ว 1.5 นิ้ว M45x2	บล็อกขั้วแบบยกสูง 6 ทางนี้สามารถวางไว้เหนือขั้วทำความร้อนแบบท่อและอยู่ภายในกล่องอลูมิเนียมและเหล็กสแตนเลสจัดรัศขนาด 105 × 105 มม. และภายในกล่องพลาสติกขนาดเส้นผ่านศูนย์กลาง 100 มม.
หมายเลขอ้างอิง	หมายเลขอ้างอิง	หมายเลขอ้างอิง	หมายเลขอ้างอิง
BE3E3000000JP000	BE5E5000000KP000	BE5E5000000LP000	BE6E6000000MP000

เนื่องจากผลิตภัณฑ์ของเราได้รับการพัฒนาในด้านเทคนิคอย่างต่อเนื่อง ภาพเขียนแบบ คำอธิบายและข้อมูลทางเทคนิคนี้จึงใช้สำหรับเป็นแนวทางเท่านั้น และอาจมีการเปลี่ยนแปลงโดยไม่แจ้งให้ทราบล่วงหน้า



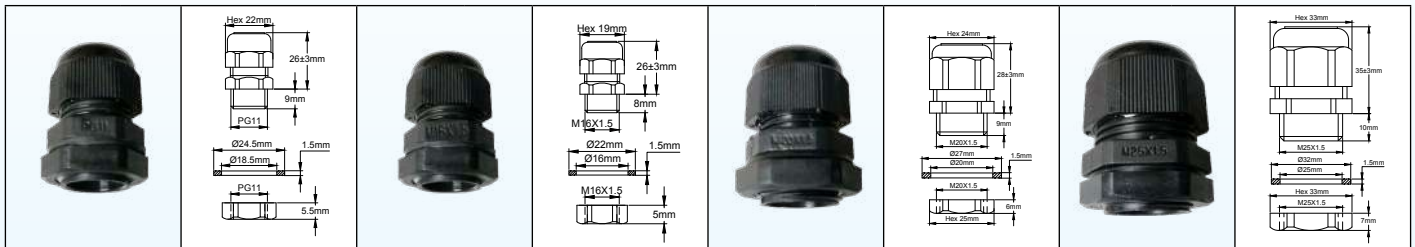
ติดต่อเรา

เว็บไซต์: www.ultimheat.com

Cat22-4-10-3

ฮีดเตอร์แบบจุ่ม

เคเบิลเกลนด์ PA66 สีดำ และทองเหลืองชุบนิกเกิล ระดับการป้องกัน น้ำและฝุ่น IP66



เคเบิลเกลนด์ PG11 ใช้กับฝาครอบขนาดเล็กที่สุดเท่านั้น สำหรับสายเคเบิลขนาดเส้นผ่านศูนย์กลางตั้งแต่ 5 ถึง 10 มม. พร้อมปะเก็นและน๊อต		เคเบิลเกลนด์ M16 สำหรับสายเคเบิลขนาดเส้นผ่านศูนย์กลางตั้งแต่ 5 ถึง 10 มม. พร้อมปะเก็นและน๊อต		เคเบิลเกลนด์ M20 สำหรับสายเคเบิลขนาดเส้นผ่านศูนย์กลางตั้งแต่ 7.5 ถึง 10 มม. พร้อมปะเก็นและน๊อต		เคเบิลเกลนด์ M25 สำหรับสายเคเบิลขนาดเส้นผ่านศูนย์กลางตั้งแต่ 13 ถึง 18 มม. พร้อมปะเก็นและน๊อต	
หมายเลขอ้างอิง		หมายเลขอ้างอิง		หมายเลขอ้างอิง		หมายเลขอ้างอิง	
PA66	6YTPEP11C050100	PA66	6YTPEM16C050100	PA66	6YTPEM20C075140	PA66	6YTPEM25C130180
ทองเหลืองชุบนิกเกิล	6YTPEP11L050100	ทองเหลืองชุบนิกเกิล	6YTPEL16L050100	ทองเหลืองชุบนิกเกิล	6YTPEM20L075140	ทองเหลืองชุบนิกเกิล	6YTPEM25L130180

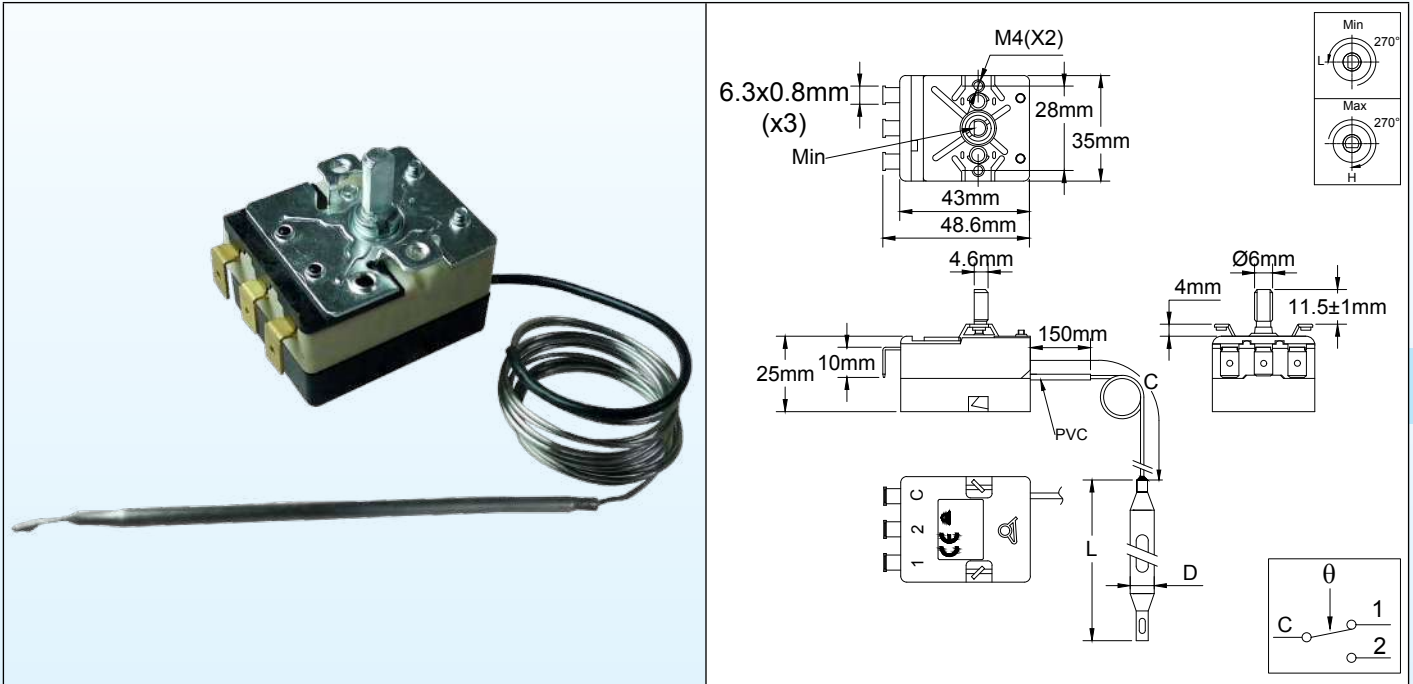
ฝาครอบเคเบิลเกลนด์ PA66 สีดำ และทองเหลืองชุบนิกเกิล			ไฟแสดงสถานะ (230 โวลต์)		รูปแบบ				
ฝาครอบ M20 พร้อมปะเก็น	ฝาครอบ M25 พร้อมปะเก็น	ฝาครอบ M32 พร้อมปะเก็น	ส่วนขนาดเส้นผ่านศูนย์กลาง 12 มม. 10 มม. (นีออน)	ส่วนขนาดเส้นผ่านศูนย์กลาง 19 มม. 16 มม. (LED)	สายไฟ				
หมายเลขอ้างอิง	หมายเลขอ้างอิง	หมายเลขอ้างอิง	หมายเลขอ้างอิง	หมายเลขอ้างอิง	หมายเลขอ้างอิงตามค่าขอ ขึ้นอยู่กับความยาว L1 L2 L3 และรูปแบบจนวน (H05RR-F, H07RN-F, H05VV-F)				
PA66	6YTPEM20B	PA66	6YTPEM25B	PA66		6YTPEM32B	แดง	6YL10230RF00	แดง
ทองเหลืองชุบนิกเกิล	6YTPEM20PB	ทองเหลืองชุบนิกเกิล	6YTPEM25PB	ทองเหลืองชุบนิกเกิล	6YTPEM32PB	เขียว	6YL10230VF00	เขียว	6YL16230VF00

เนื่องจากผลิตภัณฑ์ของเราได้รับการพัฒนาทางด้านเทคนิคอย่างต่อเนื่อง เราขอแจ้งให้ทราบล่วงหน้า



ฮีตเตอร์แบบจุ่ม

เทอร์โมสแตทควบคุมแบบขั้วเดียว ประเภท 8G



มิติของกล่อง: 43 × 35 × 29 มม. (*ไม่มีขั้ว)

หลอดและเทอร์มิสเตอร์: เหล็กสแตนเลส ปลอกพีวีซียาว 150 มม. บนเทอร์มิสเตอร์ รัศมีการตัดต่ำสุดของเทอร์มิสเตอร์ 5 มม.

อุปกรณ์ตรวจจับอุณหภูมิ: หลอดและเทอร์มิสเตอร์แบบเดิมของเหลว

ขั้ว: ขั้วแบบต่อเร็วขนาด 6.35 × 0.8 มีสกรู M4 จำหน่ายตามคำขอ

การปรับ: กำหนดขนาดเส้นผ่านศูนย์กลาง 6 มม. พื้นผิวเรียบ 4.6 มม. ความยาว 11.5 มม. มีความยาวอื่น ๆ การปรับตั้งไขควงหรือการตั้งค่าคงที่ตามคำขอ

การติดตั้ง: ข่ายตัดด้านหน้าพร้อมเกลียว 2 x M4 ระยะ 28 มม.

หน้าสัมผัส: SPDT

ฟังก์ชันกระแสไฟ:

- หน้าสัมผัสเปิดเมื่ออุณหภูมิสูงขึ้น (C-1) 16A (2.6) 250VAC
- หน้าสัมผัสปิดเมื่ออุณหภูมิสูงขึ้น (C-2) 6A (0.6) 250VAC
- อายุการใช้งานไฟฟ้า > 100.000 รอบ

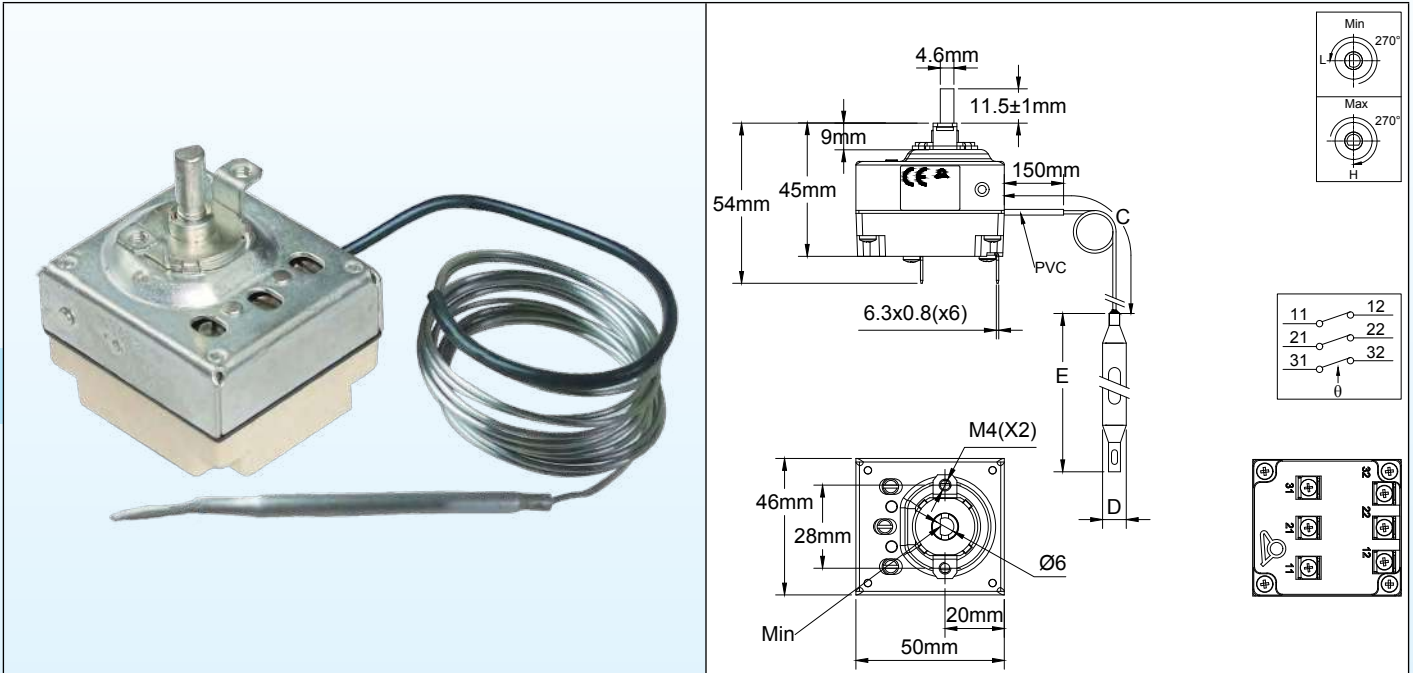
หมายเลขอ้างอิงหลักที่ใช้ในฮีตเตอร์แบบจุ่ม

หมายเลขอ้างอิง	ช่วงอุณหภูมิ °C/ °F	ความยาวของ เทอร์มิสเตอร์ (มม.)	เส้นผ่าน ศูนย์กลาง หลอด (มม.)	ความยาว ของหลอด (มม.)	ค่าความต่าง °C/ °F	อุณหภูมิสูงสุด ของหลอด
8GB-35035AO60001	-35+35°C (-30+95°F)	1500	6	120±5	4±2°C (7±3.6°F)	60°C (140°F)
8GB-35035AA60001	-35+35°C (-30+95°F)	250	6	120±5	4±2°C (7±3.6°F)	60°C (140°F)
8GB-10040AO60001	-10+40°C (15-105°F)	1500	6	107±5	3±2°C (5.5±3.6°F)	70°C (158°F)
8GB-10040AA60001	-10+40°C (15-105°F)	250	6	107±5	3±2°C (5.5±3.6°F)	70°C (158°F)
8GB004040AO60001	4-40°C (40-105°F)	1500	6	120±5	3±2°C (5.5±3.6°F)	70°C (158°F)
8GB004040AA60001	4-40°C (40-105°F)	250	6	120±5	3±2°C (5.5±3.6°F)	70°C (158°F)
8GB000060AO60001	0-60°C (32-140°F)	1500	6	110±5	3±2°C (5.5±3.6°F)	80°C (176°F)
8GB000060AA60001	0-60°C (32-140°F)	250	6	110±5	3±2°C (5.5±3.6°F)	80°C (176°F)
8GB030090AO60001	30-90°C (85-195°F)	1500	6	98±5	4±3°C (7±5.5°F)	120°C (250°F)
8GB030090AA60001	30-90°C (85-195°F)	250	6	98±5	4±3°C (7±5.5°F)	120°C (250°F)
8GB030110AO60001	30-110°C (85-230°F)	1500	6	86±5	5±3°C (9±5.5°F)	140°C (284°F)
8GB030110AA60001	30-110°C (85-230°F)	1500	6	86±5	5±3°C (9±5.5°F)	140°C (284°F)



ฮีตเตอร์แบบจุ่ม

เทอร์โมสแตทควบคุมแบบ 3 ขั้ว ประเภท 8C



มิติของกล่อง: 46 × 50 × 45 มม. (ไม่มีขั้ว)

หลอดและท่อรูเข็ม: เหล็กสแตนเลส ท่อรูเข็มยาว 250 มม. หรือ 1500 มม. ปลอกพีวีซีบนท่อรูเข็มยาว 150 มม. รัศมีการตัดต่ำสุดของท่อรูเข็ม 5 มม.

อุปกรณ์ตรวจจับอุณหภูมิ: หลอดและท่อรูเข็มแบบเดิมของเหลว

ขั้ว: ขั้วแบบต่อเร็วขนาด 6.35 × 0.8 มีสกรู M4 จำหน่ายตามค่าขอ

การปรับ: กำหนดขนาดเส้นผ่านศูนย์กลาง 6 มม. พร้อมพื้นผิวเรียบ 4.6 มม. (มีความยาวอื่น ๆ หรือการตั้งค่าคงที่ตามค่าขอ)

การติดตั้ง: ข่ายึดด้านหน้าพร้อมเกลียว 2 x M4 ระยะ 28 มม.

พิกัดกระแสไฟ: 3 × 16A(4) 250VAC, 10A 400VAC

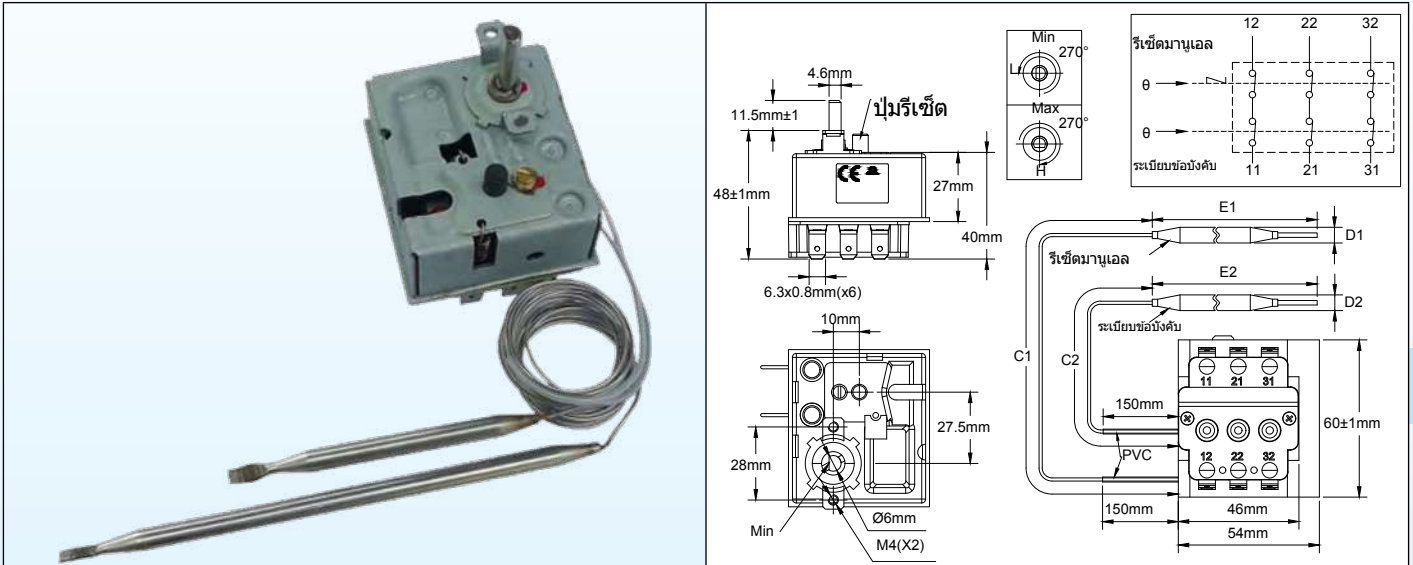
หน้าสัมผัส: 3 x ST พร้อมหน้าสัมผัสแบบสแน็ป มี 3PDT ตามค่าขอ

หมายเลขอ้างอิงหลักที่ใช้ในฮีตเตอร์แบบจุ่ม

หมายเลขอ้างอิง	ช่วงอุณหภูมิ (°C/°F)	ความยาวของท่อรูเข็ม (มม.)	เส้นผ่านศูนย์กลางหลอด (มม.)	ความยาวของหลอด (มม.)	ค่าความต่าง (°C/°F)	อุณหภูมิสูงสุดของหลอด
8CB-35035AO60001	-35+35°C (-30+95°F)	1500	6	95	4±2°C/ 7±3.6°F	50°C/ 122°F
8CB-35035AA60001	-35+35°C (-30+95°F)	250	6	95	4±2°C/ 7±3.6°F	50°C/ 122°F
8CB004040AO60001	4-40°C (40-105°F)	1500	6	160	4±2°C/ 7±3.6°F	50°C/ 122°F
8CB004040AA60001	4-40°C (40-105°F)	250	6	160	4±2°C/ 7±3.6°F	50°C/ 122°F
8CB030090AO60001	30-90°C (85-195°F)	1500	6	86	6±3°C/ 42.8±37.4°F	110°C/ 230°F
8CB030110AO60001	30-110°C (85-230°F)	1500	6	70	6±3°C/ 42.8±37.4°F	130°C/ 266°F

ฮีตเตอร์แบบจุ่ม

เทอร์โมสแตทควบคุมแบบผสม 3 ขั้ว ประเภท 8I



มิติของกล่อง: 60 × 54 × 48 มม. (ไม่มีขั้ว)

หลอดและท่อรีเซ็ต: เหล็กสแตนเลส ท่อรีเซ็ตยาว 1500 มม. ปลอกพีวีซีบนท่อรีเซ็ตยาว 150 มม. รัศมีการติดตั้งต่ำสุดของท่อรีเซ็ต 5 มม.

อุปกรณ์ตรวจจับอุณหภูมิ: หลอดและท่อรีเซ็ตแบบเต็มของเหลว

ขั้ว: ขั้วแบบต่อเร็วขนาด 6.35 × 0.8 มีสกรู M4 จำหน่ายตามค่าขอ

การปรับ: กำหนดขนาดเส้นผ่านศูนย์กลาง 6 มม. พร้อมพื้นผิวเรียบ 4.6 มม. (มีความยาวอื่น ๆ หรือการตั้งค่าคงที่ตามค่าขอ)

การรีเซ็ตด้วยมือ: ปลอดภัยเมื่อขัดข้อง การตั้งค่าคงที่ ปรับรีเซ็ตอยู่ด้านหน้า

การทำงานของหน้าสัมผัสความปลอดภัยเมื่อขัดข้องขณะอุณหภูมิต่ำ: อุณหภูมิที่ต่ำกว่า -15°C (5°F) จะกระตุ้นให้มีการรีเซ็ตด้วยมือ

การติดตั้ง: ข่ายึดด้านหน้าพร้อมเกลียว 2 x M4 ระยะ 28 มม.

พิกัดกระแสไฟ: 3 × 16A 250VAC, 10A 400VAC (res.)

หน้าสัมผัส: ST 3 ขั้ว (หน้าสัมผัสแบบสแน็ป)

หมายเลขอ้างอิงหลัก

หมายเลขอ้างอิง	ช่วงอุณหภูมิ (°C/ °F)	ความยาวของท่อรีเซ็ต	เส้นผ่านศูนย์กลางหลอด (มม.)	ความยาวของหลอด (มม.)	ค่าความต่าง (°C/ °F)	อุณหภูมิสูงสุดของหลอด (°C/ °F)	อุณหภูมิที่ต่อรีเซ็ตด้วยมือ (°C/ °F)
8IC085110AO60001	30-85°C / 86-185°F	1500	6	94 (E1) 129 (E2)	12 ±6°C/ 53.6±42.8°F	170°C/ 338°F (E1) 140°C/ 284°F (E2)	110°C+0/-9 230°F+0/-48.2

โปรดสอบถามแผนกวิศวกรรมของเราหากต้องการค่าปรับเทียบอื่น ๆ



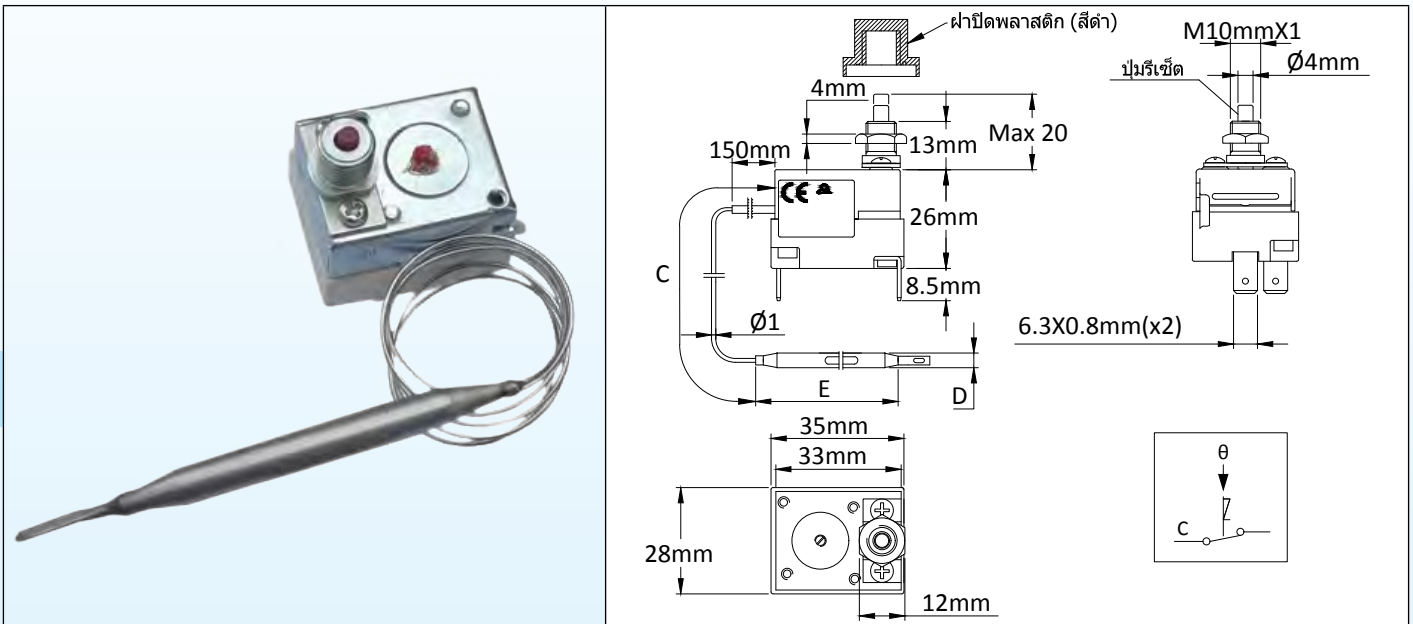
ติดต่อเรา

เว็บไซต์: www.ultimheat.com

Cat22-4-10-7

ฮีตเตอร์แบบจุ่ม

ระบบรีเซ็ตด้วยมือ SPNC แบบขีดจำกัดสูง ปลอดภัยเมื่อขัดข้อง ประเภท 8L



มิติของกล่อง: 43 × 35 × 29 มม. (ไม่มีขั้ว)

หลอดและท่อรูเข็ม: เหล็กสแตนเลส ท่อรูเข็มยาว 250 มม. หรือ 1500 มม. ปลอกพีวีซีบนท่อรูเข็มยาว 150 มม. รัศมีการตัดต่ำสุดของท่อรูเข็ม 5 มม.

อุปกรณ์ตรวจจับอุณหภูมิ: หลอดและท่อรูเข็มแบบเติมของเหลว

ขั้ว: ขั้วแบบต่อเร็วขนาด 6.35 × 0.8 (มีสกรู M4 จำหน่ายตามคำขอ)

การปรับ: การตั้งค่าคงที่ ซิลปิด

การรีเซ็ตด้วยมือ: ปลอดภัยเมื่อขัดข้อง การตั้งค่าคงที่ ปุ่มรีเซ็ตอยู่ด้านหน้า

การทำงานของหน้าสัมผัสความปลอดภัยเมื่อขัดข้องขณะอุณหภูมิต่ำ: อุณหภูมิที่ต่ำกว่า -10°C (14°F) จะกระตุ้นให้มีการรีเซ็ตด้วยมือ

การติดตั้ง: บุษซึ่งด้านหน้า เกลียว M10 × 1

ฟิวส์กระแสไฟ: 16A 250/ 400VAC.

หน้าสัมผัส: SPST (หน้าสัมผัสแบบสแน็ป)

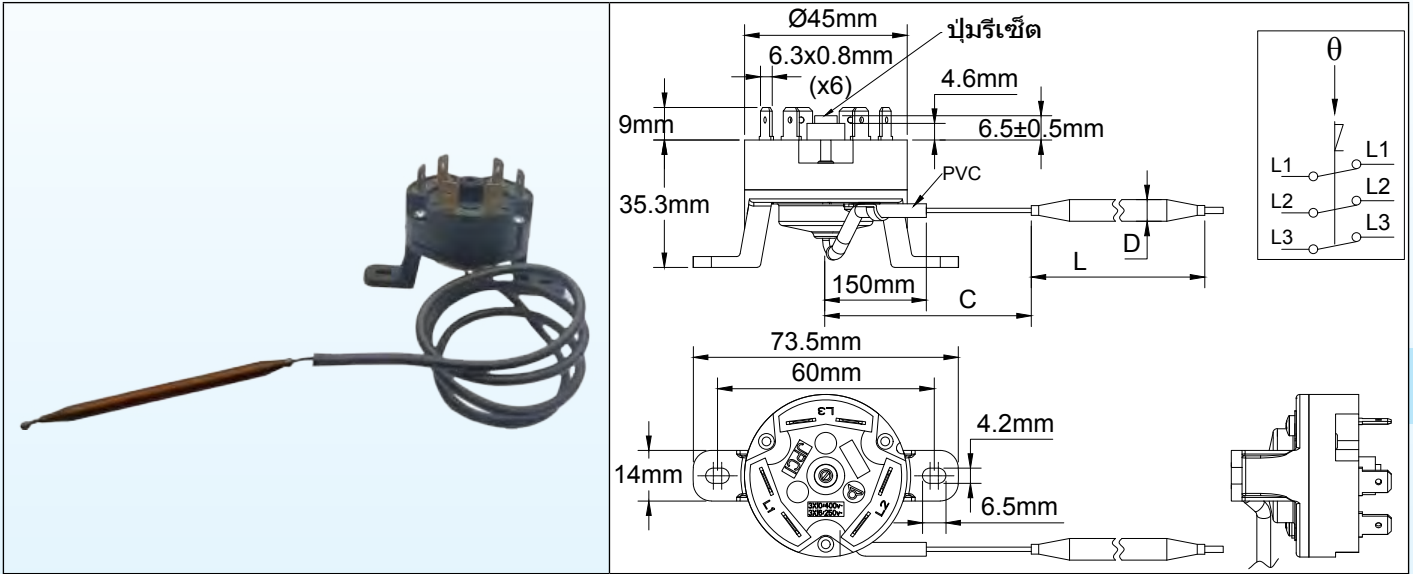
อุณหภูมิแวดล้อมสูงสุดของตัวอุปกรณ์: 150°C (302°F)

หมายเลขอ้างอิงหลัก

หมายเลขอ้างอิง	การปรับเทียบอุณหภูมิ (°C/ °F)	อุณหภูมิต่ำสุดที่รีเซ็ตได้	ความยาวของท่อรูเข็ม (มม.)	เส้นผ่านศูนย์กลางกลางหลอด (มม.)	ความยาวของหลอด (มม.)	อุณหภูมิสูงสุดของหลอด
8L0070105AO61001	70±8°C/ 158±14.4°F	52°C/ 125.6°F	1500	6	77	105°C/ 239°F
8L0080105AA61001	70±8°C/ 158±14.4°F	52°C/ 125.6°F	250	6	77	105°C/ 239°F
8L0080105AO61001	80±8°C/ 176±14.4°F	52°C/ 125.6°F	1500	6	77	105°C/ 239°F
8L0080105AA61001	80±8°C/ 176±14.4°F	52°C/ 125.6°F	250	6	77	105°C/ 239°F
8L0090115AO61001	90±8°C/ 194±14.4°F	60°C/ 140°F	1500	6	77	115°C/ 239°F
8L0090115AA61001	90±8°C/ 194±14.4°F	60°C/ 140°F	250	6	77	115°C/ 239°F
8L0100120AO61001	100±8°C/ 212±14.4°F	70°C/ 158°F	1500	6	77	120°C/ 248°F
8L0100120AA61001	100±8°C/ 212±14.4°F	70°C/ 158°F	250	6	77	120°C/ 248°F
8L0110135AO61001	110±8°C/ 230±14.4°F	75°C/ 167°F	1500	6	77	135°C/ 275°F
8L0110135AA61001	110±8°C/ 230±14.4°F	75°C/ 167°F	250	6	77	135°C/ 275°F
8L0120145AO61001	120±8°C/ 248±14.4°F	75°C/ 167°F	1500	6	77	145°C/ 293°F
8L0120145AA61001	120±8°C/ 248±14.4°F	75°C/ 167°F	250	6	77	145°C/ 293°F
8L0130155AO61001	130±8°C/ 266±14.4°F	80°C/ 176°F	1500	6	74	155°C/ 311°F
8L0130155AA61001	130±8°C/ 266±14.4°F	80°C/ 176°F	250	6	74	155°C/ 311°F
8L0150175AO61001	150±8°C/ 302±14.4°F	95°C/ 203°F	1500	6	74	175°C/ 347°F
8L0150175AA61001	150±8°C/ 302±14.4°F	95°C/ 203°F	250	6	74	175°C/ 347°F

ฮีตเตอร์แบบจุ่ม

ระบบรีเซ็ตด้วยมือ 3 ขั้วแบบขีดจำกัดสูง ปลอดภัยเมื่อขัดข้อง ประเภท 82



มิติของกล่อง: เส้นผ่านศูนย์กลาง 45 × 44.3 มม.

ท่อรีเซ็ต: ท่องแดง ท่อรีเซ็ตยาว 250 มม. หรือ 900 มม. ปลอกพีวีซีบนท่อรีเซ็ตยาว 150 มม. รัศมีการตัดต่ำสุดของท่อรีเซ็ต 5 มม.

ด้วยสาเหตุทางเทคนิค เราไม่แนะนำให้ใช้ท่อรีเซ็ตที่มีความยาวมากกว่า 900 มม.

หลอด: ท่องแดงขนาดเส้นผ่านศูนย์กลาง 6 มม.

อุปกรณ์ตรวจจับอุณหภูมิ: ชุดประกอบเทอร์โมสแตทแบบเติมของเหลว ที่หน้าสัมผัสจะติดเมื่อเกิดการเดือด ดังนั้น เทอร์โมสแตทเหล่านี้จึงอ่อนไหวต่อความดันในบรรยากาศ และมีการตอบสนองที่ช้ากว่าระบบเติมของเหลว

ขั้ว: ขั้วแบบต่อเร็วขนาด 6.35 × 0.8

การปรับ: การตั้งค่าคงที่

การติดตั้ง: ขาหลัง สกรู M4 2 ตัว ระยะห่าง 60 มม.

การรีเซ็ตด้วยมือ: ปุ่มดำเนินการต้านความปลอดภัยเมื่อขัดข้องอยู่ตรงกลาง

พิกัดกระแสไฟ: 3 × 6A 250VAC, 3 × 10A 400VAC

หน้าสัมผัส: ST เปิดเมื่ออุณหภูมิเพิ่มขึ้น (หน้าสัมผัสแบบสแน็ป)

อุณหภูมิแวดล้อมสูงสุดของส่วนหัว: 150°C (302°F)

หมายเลขอ้างอิงหลัก

หมายเลขอ้างอิง	การปรับเทียบอุณหภูมิ (°C/ °F)	อุณหภูมิต่ำสุดที่รีเซ็ตได้	ความยาวของท่อรีเซ็ต (มม.)	ความยาวของหลอด (มม.)	อุณหภูมิสูงสุดของหลอด
820060090AI610F1	60±5°C/ 140±9°F	20°C/ 68°F	900	50	90°C/ 194°F
820060090AA610F1	60±5°C/ 140±9°F	20°C/ 68°F	250	50	90°C/ 194°F
820070100AI610F1	70±5°C/ 158±9°F	30°C/ 86°F	900	50	100°C/ 212°F
820080110AI610F1	80±5°C/ 176±9°F	40°C/ 104°F	900	50	110°C/ 230°F
820090120AI610F1	90±5°C/ 194±9°F	50°C/ 122°F	900	50	120°C/ 248°F
820110140AI610F1	110±5°C/ 230±9°F	70°C/ 158°F	900	50	140°C/ 284°F
820130160AI610F1	130±6°C/ 266±11°F	90°C/ 194°F	900	60*	160°C/ 320°F
820150180AI610F1	150±7°C/ 302±13°F	110°C/ 230°F	900	60*	180°C/ 356°F

*หลอดทรงกระบอก



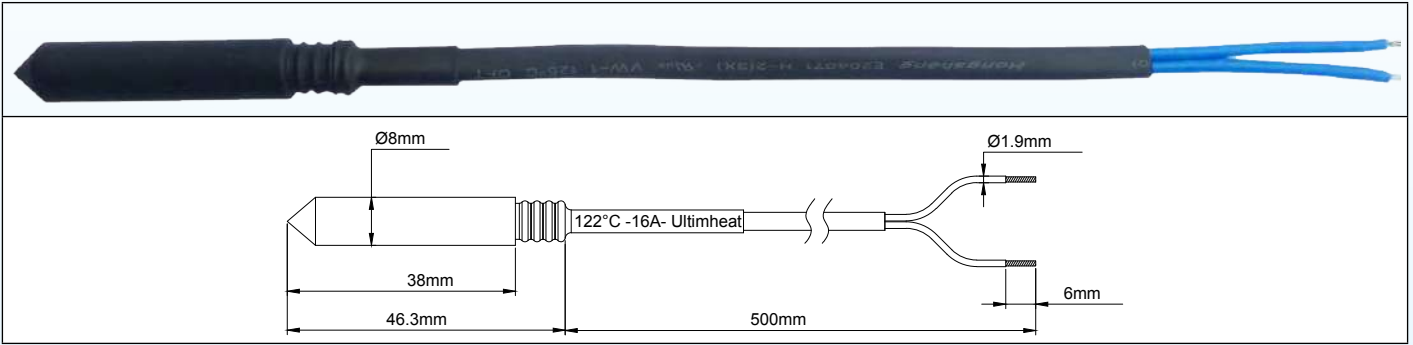
ติดต่อเรา

เว็บไซต์: www.ultimheat.com

Cat22-4-10-9

ฮีตเตอร์แบบจุ่ม

สายพิวส์ความร้อน สำหรับใส่เข้าไปในเทอร์โมเวลล์ I.D. ขนาด 8.5 มม.
ประเภท 5MA 3-F



การใช้งาน: ป้องกันเครื่องมือและอุปกรณ์ทำความร้อนไม่ให้ความร้อนสูงเกินไป

พิวส์แบบละลายได้: สารประกอบอินทรีย์

กลไก: พิวส์ที่เคลื่อนย้ายได้จะกระตุ้นสปริงด้วยการหลอมละลาย

การป้องกัน: บุทฉนวนซิลิโคนขนาดเส้นผ่านศูนย์กลาง 8 มม.

พิกัดกระแสไฟที่กำหนด: 16A 250V

พิกัดกระแสไฟที่กำหนดนี้คือค่ากระแสไฟสูงสุดที่พิวส์สามารถรับได้โดยไม่เปิดออกหรือเสื่อมสภาพเมื่ออยู่ภายใต้อุณหภูมิที่เรียกว่า "อุณหภูมิคงค้าง" (Th) ในระยะเวลาที่จำกัด

อุณหภูมิคงค้าง (Th): พิวส์จะต้องไม่เปิดออกหรือถูกทำลายเมื่ออยู่ภายใต้อุณหภูมิ Th-6°C เป็นเวลา 168 ชั่วโมงภายใต้แรงดันและกระแสไฟที่กำหนด

พิกัดอุณหภูมิการทำงาน (Tf): เป็นอุณหภูมิเปิดของพิวส์ในเตาปรับเทียบเมื่ออยู่ภายใต้กระแสต่ำกว่า 10 mA เมื่ออุณหภูมิเพิ่มขึ้นด้วยความเร็ว 0.5 ถึง 1°C/นาที อุณหภูมิเปิดต้องไม่ต่ำกว่า Tf-10°C หรือสูงกว่า Tf ภายใต้สภาพเหล่านี้ นี่คือนิยามของการทำงาน Tf ซึ่งพิมพ์บนพิวส์และปลอกป้องกันภายนอกของหลอด

อุณหภูมิสูงสุด (Tm): เป็นอุณหภูมิสูงสุดที่พิวส์ทนได้หลังจากเปิดโดยไม่สูญเสียความเป็นฉนวนและคุณสมบัติเชิงกล **คุณสมบัตินี้มีความสำคัญอย่างยิ่งในการใช้งานฮีตเตอร์แบบจุ่มในการกำหนดตำแหน่งที่เหมาะสมของ TCO เพื่อหลีกเลี่ยงการถูกทำลายและการเติมพลังงานในวงจรไฟฟ้าอีกครั้งโดยการเปลี่ยนอุณหภูมิที่สูงเกินไป**

แรงดันของฉนวนไฟฟ้าระหว่างหน้าสัมผัสแบบเปิด: $\geq 500V$.

ความต้านทานของฉนวนไฟฟ้าระหว่างหน้าสัมผัสแบบเปิด: $\geq 0.2 M\Omega @ 500V$.

ความยาวของหลอด: 500 มม.

หลอด: ฉนวนกันความร้อนหลัก FEP 300V เกจขนาด 1 มม.² (AWG18) ในปลอกโพลีเอทิลีน

สีแดง: อุณหภูมิมาตรฐานที่มีจากสต็อก

หมายเลขอ้างอิงหลัก

หมายเลขอ้างอิง	พิกัดอุณหภูมิการทำงาน °C/°F (Tf)	อุณหภูมิคงค้าง °C/°F (Th)	อุณหภูมิสูงสุด °C/°F (Tm)
5MA3SPF070F18500	73°C/ 163.4°F	45°C/ 113°F	115°C/ 239°F
5MA3SPF077F18500	79°C/ 174.2°F	52°C/ 125.6°F	125°C/ 257°F
5MA3SPF084F18500	85°C/ 185°F	57°C/ 134.6°F	125°C/ 257°F
5MA3SPF091F18500	94°C/ 201.2°F	66°C/ 150.8°F	140°C/ 284°F
5MA3SPF096F18500	99°C/ 210.2°F	71°C/ 159.8°F	140°C/ 284°F
5MA3SPF106F18500	108°C/ 226.4°F	77°C/ 170.6°F	145°C/ 293°F
5MA3SPF109F18500	113°C/ 235.4°F	84°C/ 183.2°F	150°C/ 302°F
5MA3SPF121F18500	122°C/ 251.6°F	94°C/ 201.2°F	175°C/ 347°F
5MA3SPF129F18500	133°C/ 271.4°F	101°C/ 213.8°F	175°C/ 347°F
5MA3SPF139F18500	142°C/ 287.6°F	114°C/ 237.2°F	185°C/ 365°F
5MA3SPF152F18500	157°C/ 314.6°F	127°C/ 260.6°F	195°C/ 383°F
5MA3SPF165F18500	167°C/ 332.6°F	130°C/ 266°F	205°C/ 401°F
5MA3SPF169F18500	172°C/ 341.6°F	145°C/ 293°F	215°C/ 419°F
5MA3SPF182F18500	184°C/ 363.2°F	156°C/ 312.8°F	225°C/ 437°F
5MA3SPF188F18500	192°C/ 377.6°F	164°C/ 327.2°F	245°C/ 473°F
5MA3SPF216F18500	216°C/ 420.8°F	189°C/ 372.2°F	280°C/ 536°F
5MA3SPF227F18500	227°C/ 440.6°F	190°C/ 374°F	295°C/ 563°F
5MA3SPF240F18500	240°C/ 464°F	190°C/ 374°F	305°C/ 581°F

เนื่องจากผลิตภัณฑ์ของเราได้รับการพัฒนาด้านเทคนิคอย่างสม่ำเสมอ ภาพเขียนแบบ คำอธิบายและคุณสมบัติที่ปรากฏอยู่ในหน้าอธิบายข้อมูลทางเทคนิคนี้จึงใช้สำหรับเป็นแนวทางเท่านั้น และอาจมีการเปลี่ยนแปลงโดยไม่แจ้งให้ทราบล่วงหน้า



ติดต่อเรา

เว็บไซต์: www.ultimheat.com

แคตตาล็อกอื่น ๆ


21
(สินค้าใหม่ 2)

ULTIMHEAT®



**เครื่องทำความร้อน
อุตสาหกรรมแบบแจ๊คเก็ต**
 สำหรับภาชนะโลหะ พลาสติกและแก้ว
 ผลิตภัณฑ์สำหรับมืออาชีพ Gigathermic®

โद्यุอินสำหรับมืออาชีพ ผลิตภัณฑ์ขนาด ๑ นิ้วขึ้นไปจนถึง ๑๖ นิ้ว และสอดคล้องกับความต้องการ
 แคตตาล็อกทางเทคนิคสำหรับแผงก๊วยและพัฒนา
 ผลิตภัณฑ์
 วันที่ออกรุ่นที่ 28/03/2023

ติดต่อเรา เว็บไซต์: www.ultimheat.com


23
(สินค้าใหม่ 2)

ULTIMHEAT®



**ฮีตเตอร์สำหรับการไหลผ่าน
ของเหลว**
 ผลิตภัณฑ์สำหรับมืออาชีพ Gigathermic®

โद्यุอินสำหรับมืออาชีพ ผลิตภัณฑ์ขนาด ๑ นิ้วขึ้นไปจนถึง ๑๖ นิ้ว และสอดคล้องกับความต้องการ
 แคตตาล็อกทางเทคนิคสำหรับแผงก๊วยและพัฒนา
 ผลิตภัณฑ์
 วันที่ออกรุ่นที่ 28/03/2023

ติดต่อเรา เว็บไซต์: www.ultimheat.com


24
(สินค้าใหม่ 2)

ULTIMHEAT®



ฮีตเตอร์พัดลมร้อน
 ผลิตภัณฑ์สำหรับมืออาชีพ Gigathermic®

โद्यุอินสำหรับมืออาชีพ ผลิตภัณฑ์ขนาด ๑ นิ้วขึ้นไปจนถึง ๑๖ นิ้ว และสอดคล้องกับความต้องการ
 แคตตาล็อกทางเทคนิคสำหรับแผงก๊วยและพัฒนา
 ผลิตภัณฑ์
 วันที่ออกรุ่นที่ 28/03/2023

ติดต่อเรา เว็บไซต์: www.ultimheat.com


25
(สินค้าใหม่ 2)

ULTIMHEAT®



**ฮีตเตอร์แบบซิลิโคน
ชนิดยึดหมุน**
 ผลิตภัณฑ์สำหรับมืออาชีพ Gigathermic®

โद्यุอินสำหรับมืออาชีพ ผลิตภัณฑ์ขนาด ๑ นิ้วขึ้นไปจนถึง ๑๖ นิ้ว และสอดคล้องกับความต้องการ
 แคตตาล็อกทางเทคนิคสำหรับแผงก๊วยและพัฒนา
 ผลิตภัณฑ์
 วันที่ออกรุ่นที่ 28/03/2023

ติดต่อเรา เว็บไซต์: www.ultimheat.com



ติดต่อเรา

เว็บไซต์: www.ultimheat.com



22-4

22-4